

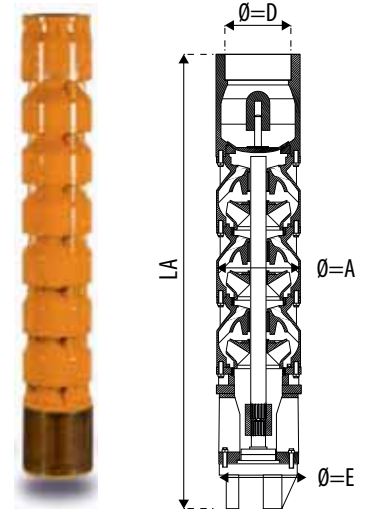
PERFORMANS TABLOSU / PERFORMANCE CHART

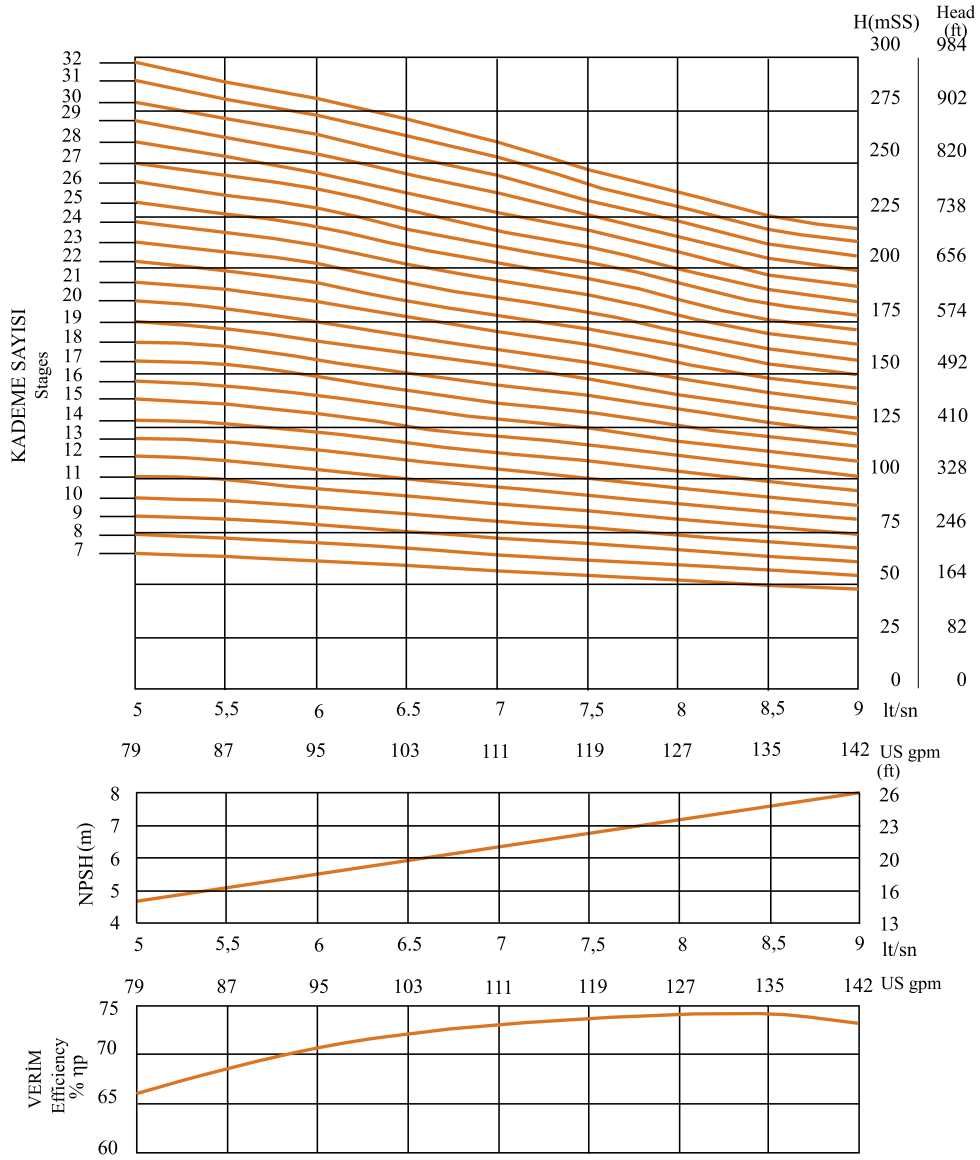
Pompa Tipi PumpType	Güç Power	Güç Power	Q m ³ /h	18,0	19,8	21,6	23,4	25,0	27,0	28,8	30,6	32,4
	HP	kW	Q lt/sec	5	5,5	6	6,5	7	7,5	8	8,5	9
625 / 07	10	7,5	MMS (m)	64	63	61	59	56	55	52	50	48
625 / 08	10	7,5		74	73	70	67	64	62	59	57	54
625 / 09	12,5	9		83	82	79	76	72	70	67	64	61
625 / 10	15	11		92	91	87	84	80	78	74	71	68
625 / 11	15	11		101	100	96	93	88	86	82	78	75
625 / 12	15	11		111	109	105	100	96	93	89	85	82
625 / 13	17,5	13		119	118	114	109	104	101	96	92	88
625 / 14	20	15		128	127	122	118	112	109	104	99	95
625 / 15	20	15		138	136	131	126	120	117	111	106	102
625 / 16	25	18,5		147	145	140	134	128	125	118	113	109
625 / 17	25	18,5		156	154	149	143	136	132	126	120	116
625 / 18	25	18,5		165	163	157	151	144	140	133	127	122
625 / 19	25	18,5		175	172	166	160	153	148	141	134	129
625 / 20	30	22		184	181	175	168	161	156	148	141	136
625 / 21	30	22		194	190	184	177	170	164	156	148	143
625 / 22	30	22		203	199	193	185	178	172	163	155	150
625 / 23	30	22		213	208	202	194	186	180	171	162	157
625 / 24	35	26		222	217	211	202	194	188	178	169	164
625 / 25	35	26		232	226	220	211	202	196	186	176	171
625 / 26	35	26		241	235	229	219	210	204	193	183	178
625 / 27	35	26		251	244	238	228	218	211	201	190	185
625 / 28	40	30		260	253	246	236	227	219	208	197	192
625 / 29	40	30		270	262	255	245	236	226	216	204	199
625 / 30	40	30		279	271	264	253	245	233	223	211	206
625 / 31	40	30		289	280	273	263	254	240	231	218	213
625 / 32	40	30		298	289	282	271	261	247	238	225	220

ÖLÇÜ TABLOSU / DIMENSIONS CHART

Pompa Tipi PumpType	Güç Power	Güç Power	Motor Tipi Motor Type	Ø=D	Q=A	Q=E	Pompa Uzunluğu Pump Length	Pompa Ağırlığı Pump Weight
	HP	kW			mm	mm		
625 / 07	10	7,5	6"	2 1/2"	130	132	962	64
625 / 08	10	7,5					1052	68
625 / 09	12,5	9					1142	72
625 / 10	15	11					1232	76
625 / 11	15	11					1322	80
625 / 12	15	11					1412	84
625 / 13	17,5	13					1502	88
625 / 14	20	15					1592	92
625 / 15	20	15					1682	96
625 / 16	25	18,5					1772	100
625 / 17	25	18,5					1862	104
625 / 18	25	18,5					1952	108
625 / 19	25	18,5					2042	112
625 / 20	30	22					6" 7"	2132
625 / 21	30	22	2222					120
625 / 22	30	22	2312					124
625 / 23	30	22	2402					128
625 / 24	35	26	6"				2492	132
625 / 25	35	26					2582	136
625 / 26	35	26					2672	140
625 / 27	35	26					2762	144
625 / 28	40	30	6" 7"				2852	148
625 / 29	40	30					2942	152
625 / 30	40	30					3032	156
625 / 31	40	30					3122	160
625 / 32	40	30					3212	164

ÜRÜN ÖZELLİKLERİ			PRODUCT SPECIFICATIONS		
Ara Çanak	Pik Döküm	GG20	Intermediate Bowl	Stainless Steel	GG20
Fan	Pik Döküm	GG20	Impeller	Stainless Steel	GG20
Pompa Mili	Paslanmaz Çelik	AISI 420	Pump Shaft	Stainless Steel	AISI 420
Kaplin	Paslanmaz Çelik	AISI 420	Coupling	Stainless Steel	AISI 420
Filtre & Kablo Kanalı	Paslanmaz Çelik	AISI 420	Filter & Cable Guard	Stainless Steel	AISI 420
Klepe	Paslanmaz Çelik	AISI 420	Valve Cap	Stainless Steel	AISI 420





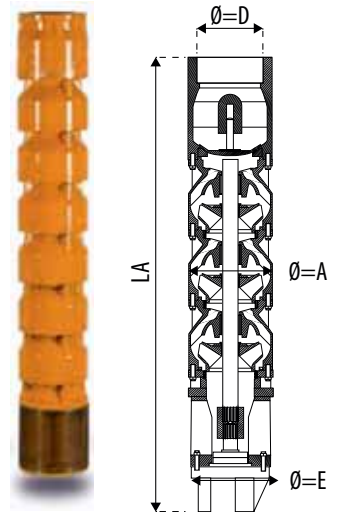
PERFORMANS TABLOSU / PERFORMANCE CHART

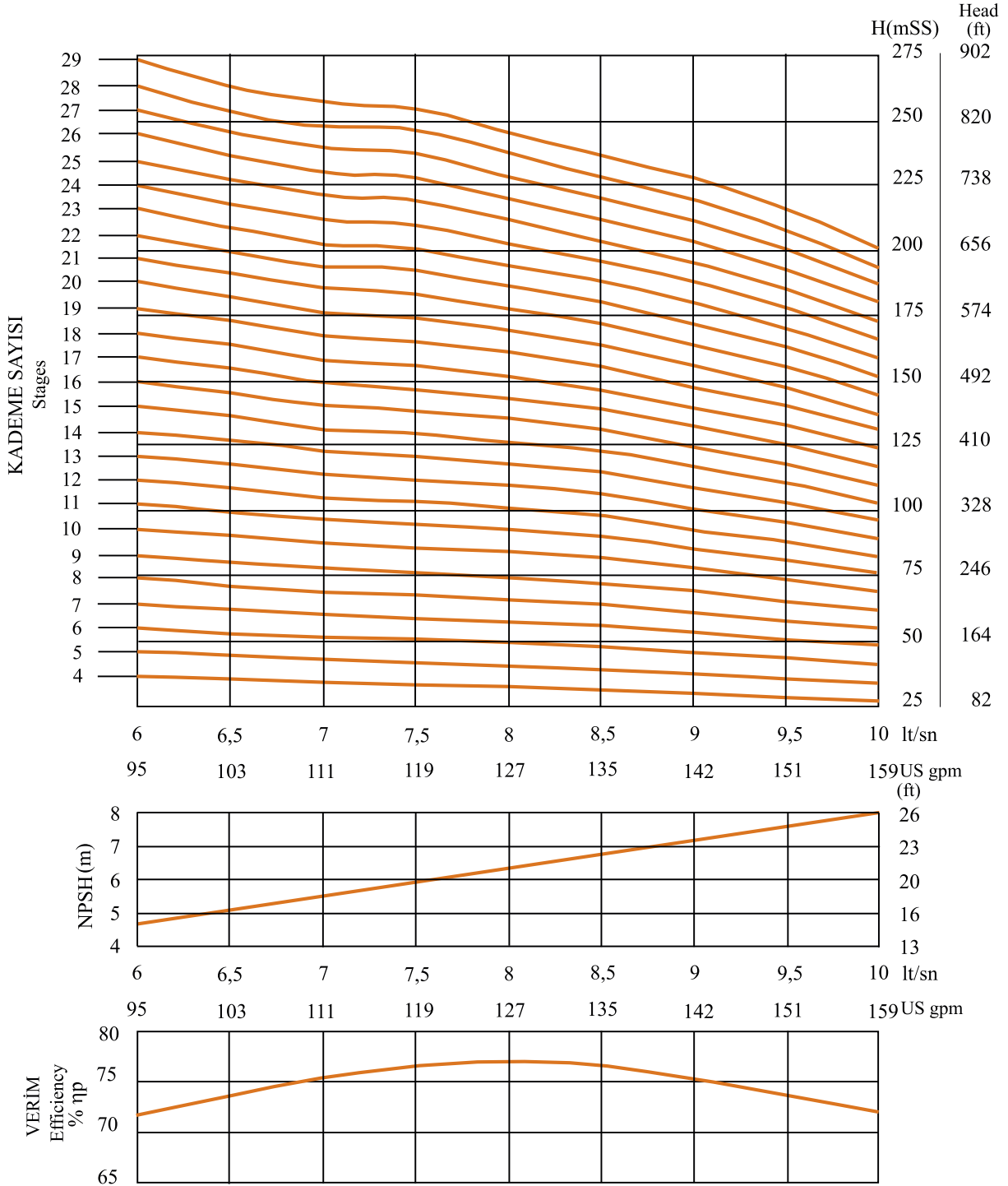
Pompa Tipi PumpType	Güç Power	Güç Power	Q m ³ /h	21,6	23,4	25,2	27,0	28,8	30,0	32,4	34,2	36,0
	HP	kW	Q lt/sec	6	6,5	7	7,5	8	8,3	9	9,5	10
630 / 04	6	4,5	MMS (m)	37	36	35	34	33	32	31	29	28
630 / 05	7,5	5,5		46	45	43	42	41	40	38	36	35
630 / 06	10	7,5		55	53	52	51	50	48	46	44	42
630 / 07	10	7,5		65	62	61	59	58	56	54	51	49
630 / 08	12,5	9		74	71	70	72	66	64	62	58	55
630 / 09	15	11		83	80	78	76	74	72	69	65	62
630 / 10	15	11		93	91	88	86	85	82	78	74	69
630 / 11	17,5	13		103	100	97	95	93	91	86	81	76
630 / 12	20	15		112	109	105	104	101	99	93	89	83
630 / 13	20	15		121	119	114	113	110	107	101	96	90
630 / 14	25	18,5		131	128	123	121	118	115	109	104	97
630 / 15	25	18,5		140	137	132	130	127	123	117	111	103
630 / 16	25	18,5		150	146	141	139	135	132	125	118	110
630 / 17	30	22		159	155	149	147	144	140	132	126	117
630 / 18	30	22		166	164	158	156	152	148	140	133	124
630 / 19	30	22		178	173	167	165	161	156	148	141	131
630 / 20	30	22		187	182	176	174	169	164	156	148	138
630 / 21	35	26		197	191	185	183	178	172	164	156	145
630 / 22	35	26		206	200	194	192	186	180	172	163	152
630 / 23	35	26		216	209	203	201	195	188	180	171	159
630 / 24	40	30		225	218	212	210	203	196	188	178	166
630 / 25	40	30		235	227	221	219	212	204	196	186	173
630 / 26	40	30		244	236	230	228	220	212	204	193	180
630 / 27	40	30		254	245	239	237	229	220	212	201	187
630 / 28	40	30		263	254	248	246	237	228	220	208	194
630 / 29	40	30		273	263	257	255	246	236	228	216	204

ÖLÇÜ TABLOSU / DIMENSIONS CHART

Pompa Tipi PumpType	Güç Power	Güç Power	Motor Tipi Motor Type	Ø=D	Q=A	Q=E	Pompa Uzunluğu Pump Length	Pompa Ağırlığı Pump Weight
	HP	kW			mm	mm		
630 / 04	6	4,5	6"	2 1/2"	130	132	692	52
630 / 05	7,5	5,5					782	56
630 / 06	10	7,5					872	60
630 / 07	10	7,5					962	64
630 / 08	12,5	9					1052	68
630 / 09	15	11					1142	72
630 / 10	15	11					1232	76
630 / 11	17,5	13					1322	80
630 / 12	20	15					1412	84
630 / 13	20	15					1502	88
630 / 14	25	18,5					1592	92
630 / 15	25	18,5					1682	96
630 / 16	25	18,5					1772	100
630 / 17	30	22					6" 7"	1862
630 / 18	30	22	1952					108
630 / 19	30	22	2042					112
630 / 20	30	22	2132					116
630 / 21	35	26	6"				2222	120
630 / 22	35	26					2312	124
630 / 23	35	26					2402	128
630 / 24	40	30	6" 7"				2492	132
630 / 25	40	30					2582	136
630 / 26	40	30					2672	140
630 / 27	40	30					2762	144
630 / 28	40	30					2852	148
630 / 29	40	30					2942	152

ÜRÜN ÖZELLİKLERİ			PRODUCT SPECIFICATIONS		
Ara Çanak	Pik Döküm	GG20	Intermediate Bowl	Stainless Steel	GG20
Fan	Pik Döküm	GG20	Impeller	Stainless Steel	GG20
Pompa Mili	Paslanmaz Çelik	AISI 420	Pump Shaft	Stainless Steel	AISI 420
Kaplin	Paslanmaz Çelik	AISI 420	Coupling	Stainless Steel	AISI 420
Filtre & Kablo Kanalı	Paslanmaz Çelik	AISI 420	Filter & Cable Guard	Stainless Steel	AISI 420
Klepe	Paslanmaz Çelik	AISI 420	Valve Cap	Stainless Steel	AISI 420





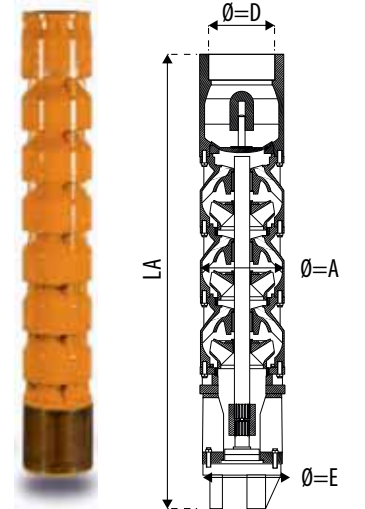
643

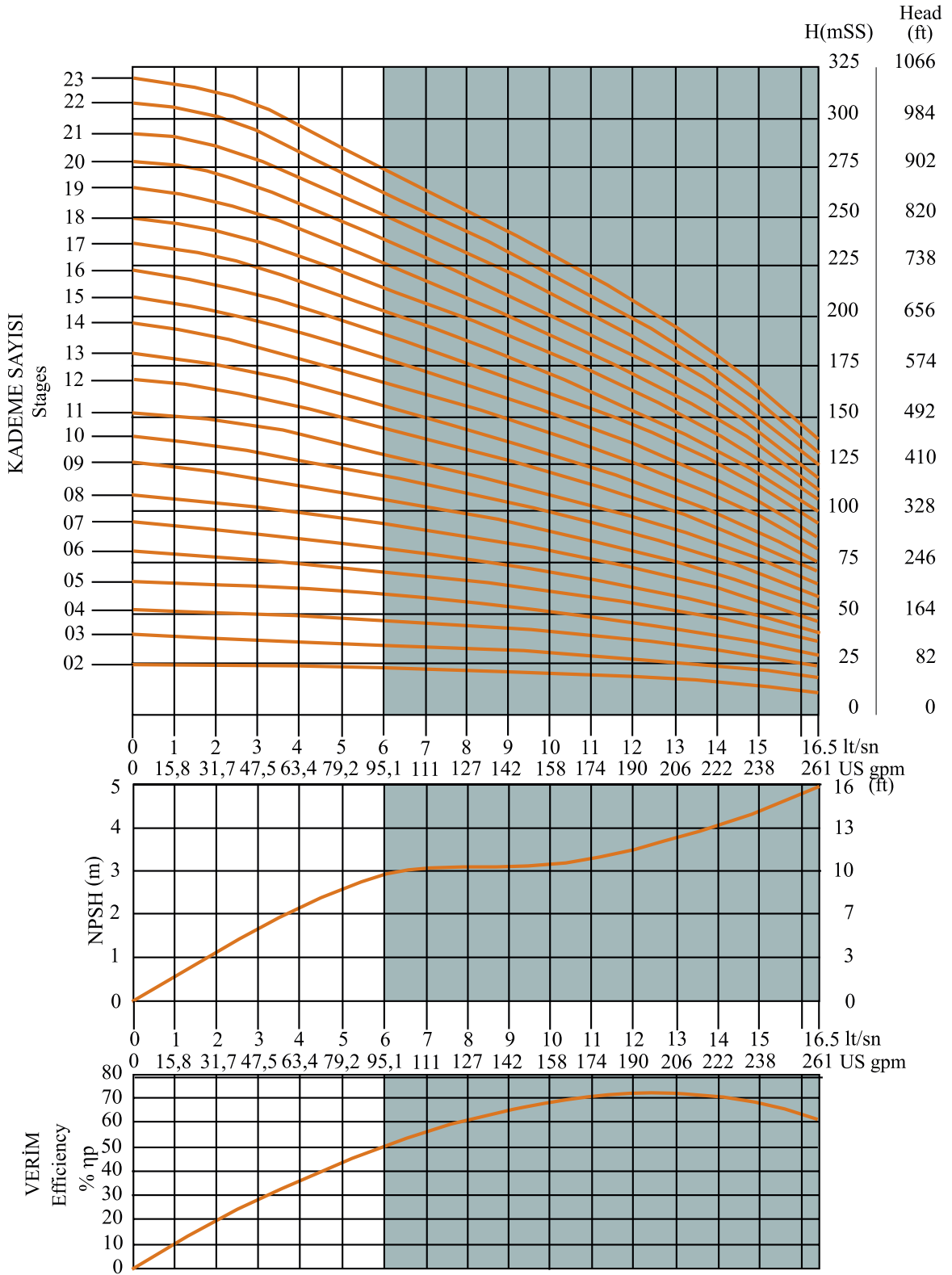
PERFORMANS TABLOSU / PERFORMANCE CHART												
Pompa Tipi PumpType	Güç Power	Güç Power	Q m ³ /h	0,0	7,2	14,4	21,6	28,8	36,0	43,0	50,4	59,4
	HP	kW	Q lt/sec	0	2	4	6	8	10	12	14	16,5
643 / 02	6	4,5	MMS (m)	25	24	23	22	21	20	19	17	11
643 / 03	7,5	5,5		39	38	36	35	34	31	28	25	18
643 / 04	10	7,5		53	51	49	47	45	42	37	33	23
643 / 05	12,5	9		68	65	62	59	56	52	46	40	29
643 / 06	15	11		82	79	75	71	67	62	55	46	35
643 / 07	17,5	13		96	93	88	83	78	72	64	56	41
643 / 08	20	15		110	107	101	95	89	82	73	64	47
643 / 09	25	18,5		124	121	114	107	100	92	82	72	53
643 / 10	25	18,5		138	135	127	119	111	102	91	80	59
643 / 11	30	22		152	149	140	131	122	112	100	88	65
643 / 12	30	22		166	163	153	143	133	122	109	96	71
643 / 13	35	26		180	177	166	155	144	132	118	104	77
643 / 14	35	26		194	191	179	167	155	142	127	112	83
643 / 15	40	30		208	205	192	179	166	152	136	120	89
643 / 16	40	30		222	219	205	191	177	162	145	128	95
643 / 17	50	37		236	233	218	203	188	172	154	136	101
643 / 18	50	37		250	247	231	215	199	182	163	144	107
643 / 19	50	37		264	261	244	227	210	192	172	152	113
643 / 20	50	37		278	275	257	239	221	202	181	160	119
643 / 21	50	37		292	289	270	251	232	212	190	168	125
643 / 22	60	45		306	303	283	263	243	222	199	176	131
643 / 23	60	45		320	317	296	275	254	232	208	184	137
643 / 24	60	45		334	331	309	287	265	242	217	192	143
643 / 25	70	51		348	345	322	299	276	252	226	200	149
643 / 26	70	51		362	359	335	311	287	262	235	208	155
643 / 27	70	51		376	373	348	323	298	272	244	216	161
643 / 28	70	51		390	387	361	335	309	282	253	224	167
643 / 29	80	59		404	401	374	347	320	292	262	232	173
643 / 30	80	59		418	415	387	359	331	302	271	240	179
643 / 31	80	59		432	429	400	371	342	312	280	248	185
643 / 32	80	59		446	443	413	383	353	322	289	256	191

ÖLÇÜ TABLOSU / DIMENSIONS CHART

Pompa Tipi PumpType	Güç Power	Güç Power	Motor Tipi Motor Type	Ø=D	Q=A	Q=E	Pompa Uzunluğu Pump Length	Pompa Ağırlığı Pump Weight
	HP	KW			mm	mm		
643 / 02	6	4,5	6"	3" - 4"	150	152	570	37
643 / 03	7,5	5,5					685	43
643 / 04	10	7,5					800	49
643 / 05	12,5	9					915	55
643 / 06	15	11					1030	61
643 / 07	17,5	13					1145	67
643 / 08	20	15					1260	73
643 / 09	25	18,5					1375	79
643 / 10	25	18,5					1490	85
643 / 11	30	22					1605	91
643 / 12	30	22	1720				97	
643 / 13	35	26	6"				1835	103
643 / 14	35	26					1950	109
643 / 15	40	30	6" 7"				2065	115
643 / 16	40	30					2180	121
643 / 17	50	37					2295	127
643 / 18	50	37					2410	133
643 / 19	50	37					2525	139
643 / 20	50	37					2640	145
643 / 21	50	37					2755	151
643 / 22	60	45					7"	2870
643 / 23	60	45	2985					163
643 / 24	60	45	3100					169
643 / 25	70	51	3215					175
643 / 26	70	51	3330					181
643 / 27	70	51	3445					187
643 / 28	70	51	3560					193
643 / 29	80	59	3675					199
643 / 30	80	59	3790					205
643 / 31	80	59	3905					211
643 / 32	80	59	4020				217	

ÜRÜN ÖZELLİKLERİ			PRODUCT SPECIFICATIONS		
Ara Çanak	Pik Döküm	GG20	Intermediate Bowl	Stainless Steel	GG20
Fan	Pik Döküm	GG20	Impeller	Stainless Steel	GG20
Pompa Mili	Paslanmaz Çelik	AISI 420	Pump Shaft	Stainless Steel	AISI 420
Kaplin	Paslanmaz Çelik	AISI 420	Coupling	Stainless Steel	AISI 420
Filtre & Kablo Kanalı	Paslanmaz Çelik	AISI 420	Filter & Cable Guard	Stainless Steel	AISI 420
Klepe	Paslanmaz Çelik	AISI 420	Valve Cap	Stainless Steel	AISI 420



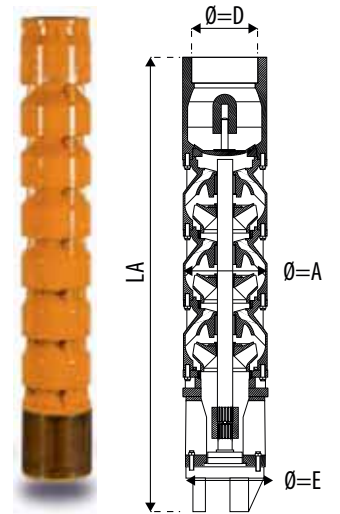


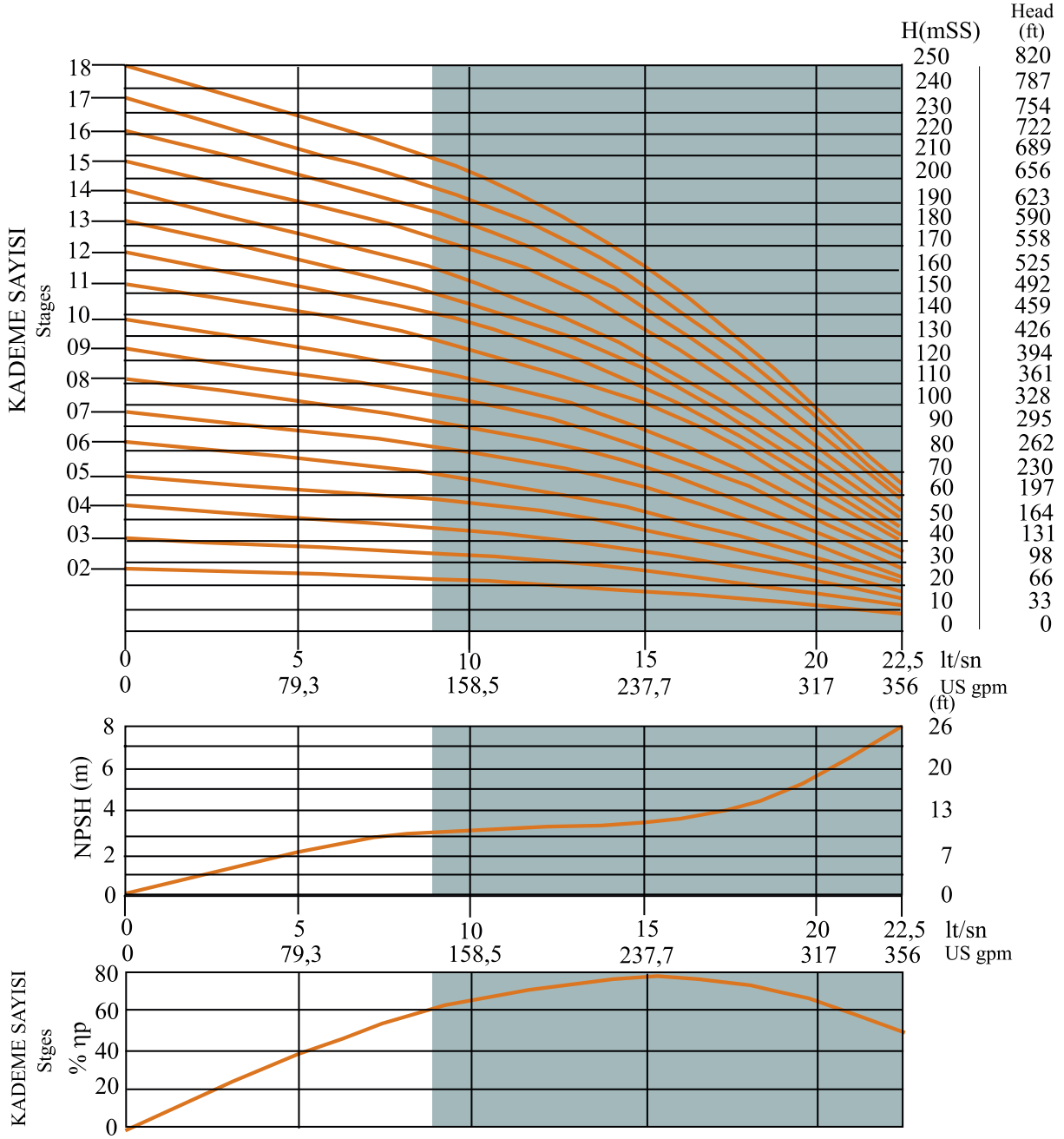
PERFORMANS TABLOSU / PERFORMANCE CHART														
Pompa Tipi PumpType	Güç Power	Güç Power	Q m ³ /h	0,0	28,8	36,0	43,2	50,4	57,6	65,0	72,0	75,6	79,2	81,0
	HP	kW	Q lt/sec	0	8	10	12	14	16	18	20	21	22	22,5
665 / 02	6	4,5	MMS (m)	28	24	23	21	19	17	14	11	10	8	8
665 / 03	7,5	5,5		42	35	34	32	29	25	21	17	14	12	11
665 / 04	12,5	9		56	48	45	42	38	33	28	22	19	16	14
665 / 05	15	11		69	60	57	53	48	43	36	28	24	20	18
665 / 06	17,5	13		83	71	67	62	57	50	41	32	28	23	21
665 / 07	20	15		97	83	79	74	68	59	50	39	33	27	25
665 / 08	25	18,5		111	95	90	84	77	68	56	44	38	31	29
665 / 09	25	18,5		125	107	101	95	86	76	64	50	43	35	31
665 / 10	30	22		138	118	111	104	95	83	70	54	46	39	37
665 / 11	30	22		153	133	126	115	107	95	80	62	53	44	40
665 / 12	35	26		167	144	136	127	115	102	85	66	56	47	43
665 / 13	35	26		181	153	145	135	123	108	90	70	58	49	44
665 / 14	40	30		195	164	155	143	130	114	95	73	65	52	48
665 / 15	40	30		208	183	172	160	145	128	107	83	70	59	52
665 / 16	50	37		222	190	180	168	153	134	112	88	75	62	58
665 / 17	50	37		235	201	191	178	163	142	119	94	80	66	62
665 / 18	50	37		250	214	203	189	172	151	126	99	84	70	65
665 / 19	50	37		265	227	215	200	181	159	133	104	90	74	68
665 / 20	60	45		280	240	227	211	190	167	140	109	95	78	71
665 / 21	60	45		295	253	239	222	199	175	147	114	100	82	74
665 / 22	60	45		310	266	251	233	208	183	154	119	105	86	77
665 / 23	60	45		325	279	263	244	217	191	161	124	110	90	80
665 / 24	70	51		340	292	275	255	226	199	168	129	115	94	83
665 / 25	70	51		355	305	287	266	235	207	175	134	120	98	86
665 / 26	70	51		370	318	299	277	244	215	182	139	125	102	89
665 / 27	70	51		385	331	311	288	253	223	189	144	130	106	92
665 / 28	80	59		400	344	323	299	262	231	196	149	135	110	95
665 / 29	80	59		415	357	335	310	271	239	203	154	140	114	98
665 / 30	80	59		430	370	347	321	280	247	210	159	145	118	101

ÖLÇÜ TABLOSU / DIMENSIONS CHART

Pompa Tipi PumpType	Güç Power	Güç Power	Motor Tipi Motor Type	Ø=D	Q=A	Q=E	Pompa Uzunluğu Pump Length	Pompa Ağırlığı Pump Weight
	HP	kW			mm	mm		
665 / 02	6	4,5	6"	3" - 4"	150	152	570	37
665 / 03	7,5	5,5					685	43
665 / 04	12,5	9					800	49
665 / 05	15	11					915	55
665 / 06	17,5	13					1030	61
665 / 07	20	15					1145	67
665 / 08	25	18,5					1260	73
665 / 09	25	18,5					1375	79
665 / 10	30	22	1490				85	
665 / 11	30	22	1605				91	
665 / 12	35	26	1720				97	
665 / 13	35	26	1835				103	
665 / 14	40	30	1950				109	
665 / 15	40	30	2065				115	
665 / 16	50	37	2180				121	
665 / 17	50	37	2295				127	
665 / 18	50	37	2410				133	
665 / 19	50	37	2525				139	
665 / 20	60	45	2640				145	
665 / 21	60	45	2655				151	
665 / 22	60	45	2870				157	
665 / 23	60	45	2985				163	
665 / 24	70	51	3100				169	
665 / 25	70	51	3215				175	
665 / 26	70	51	3330				181	
665 / 27	70	51	3445				187	
665 / 28	80	59	3560				193	
665 / 29	80	59	3675				199	
665 / 30	80	59	3790				205	

ÜRÜN ÖZELLİKLERİ			PRODUCT SPECIFICATIONS		
Ara Çanak	Pik Döküm	GG20	Intermediate Bowl	Stainless Steel	GG20
Fan	Pik Döküm	GG20	Impeller	Stainless Steel	GG20
Pompa Mili	Paslanmaz Çelik	AISI 420	Pump Shaft	Stainless Steel	AISI 420
Kaplin	Paslanmaz Çelik	AISI 420	Coupling	Stainless Steel	AISI 420
Filtre & Kablo Kanalı	Paslanmaz Çelik	AISI 420	Filter & Cable Guard	Stainless Steel	AISI 420
Klepe	Paslanmaz Çelik	AISI 420	Valve Cap	Stainless Steel	AISI 420





PERFORMANS TABLOSU / PERFORMANCE CHART

Pompa Tipi PumpType	Güç Power	Güç Power	Q m ³ /h	0,0	50,4	57,6	64,8	72,0	79,2	86,0	94,0	100,0	108,0	122,0
	HP	kW	Q lt/sec	0	14	16	18	20	22	24	26	28	30	34
690 / 02	7,5	5,5	MMS (m)	27	19	18	17	16	15	14	13	10	8	5
690 / 03	12,5	9,2		41	30	28	26	25	23	21	18	16	13	8
690 / 04	15	11		54	39	37	35	34	31	28	24	21	17	10
690 / 05	20	15		68	49	46	43	41	39	34	31	27	21	12
690 / 06	25	18,5		81	59	55	51	49	46	42	36	30	25	14
690 / 07	30	22		95	68	64	60	58	54	49	42	36	29	16
690 / 08	30	22		109	78	73	68	65	62	56	49	42	33	18
690 / 09	35	26		122	87	83	77	74	69	63	55	47	37	20
690 / 10	40	30		136	97	92	85	82	77	70	61	52	41	22
690 / 11	50	37		149	107	101	95	91	85	77	68	57	45	24
690 / 12	50	37		163	116	110	103	99	93	84	74	62	49	26
690 / 13	50	37		176	126	119	111	108	100	91	80	67	53	28
690 / 14	60	45		190	135	129	120	116	108	98	87	72	57	30
690 / 15	60	45		204	145	138	128	124	116	105	93	77	61	32
690 / 16	60	45		217	155	147	137	133	123	112	99	82	65	34
690 / 17	70	51		231	164	156	145	141	131	119	106	87	69	36
690 / 18	70	51		244	174	165	154	150	139	126	112	92	73	38
690 / 19	80	59		257	184	174	163	159	147	133	118	97	77	40
690 / 20	80	59		270	194	183	172	168	155	140	124	102	81	42
690 / 21	80	59		283	204	192	181	177	163	147	130	107	85	44
690 / 22	90	66		296	214	201	190	186	171	154	136	112	89	46
690 / 23	90	66		309	224	210	199	195	179	161	142	117	93	48
690 / 24	90	66		322	234	219	208	204	187	168	148	122	97	50

ÖLÇÜ TABLOSU / DIMENSIONS CHART

Pompa Tipi PumpType	Güç Power	Güç Power	Motor Tipi Motor Type	Ø=D	Q=A	Q=E	Pompa Uzunluğu Pump Length	Pompa Ağırlığı Pump Weight
	HP	kW			mm	mm		
690 / 02	7,5	5,5	6"	4"	150	152	615	47
690 / 03	12,5	9,2					759	56
690 / 04	15	11					903	65
690 / 05	20	15					1047	74
690 / 06	25	18,5					1191	83
690 / 07	30	22	6" 7"				1335	92
690 / 08	30	22					1479	101
690 / 09	35	26	6"				1623	110
690 / 10	40	30	6" 7"				1767	119
690 / 11	50	37					1911	128
690 / 12	50	37					2055	137
690 / 13	50	37					2199	146
690 / 14	60	45					2343	155
690 / 15	60	45	2487				164	
690 / 16	60	45	2631				173	
690 / 17	70	51	7"				2775	182
690 / 18	70	51					2919	191
690 / 19	80	59					3063	200
690 / 20	80	59					3207	209
690 / 21	80	59					3351	218
690 / 22	90	66					3495	227
690 / 23	90	66					3639	236
690 / 24	90	66					3783	245

ÜRÜN ÖZELLİKLERİ			PRODUCT SPECIFICATIONS		
Ara Çanak	Pik Döküm	GG20	Intermediate Bowl	Stainless Steel	GG20
Fan	Pik Döküm	GG20	Impeller	Stainless Steel	GG20
Pompa Mili	Paslanmaz Çelik	AISI 420	Pump Shaft	Stainless Steel	AISI 420
Kaplin	Paslanmaz Çelik	AISI 420	Coupling	Stainless Steel	AISI 420
Filtre & Kablo Kanalı	Paslanmaz Çelik	AISI 420	Filter & Cable Guard	Stainless Steel	AISI 420
Klepe	Paslanmaz Çelik	AISI 420	Valve Cap	Stainless Steel	AISI 420

