

PERFORMANS TABLOSU / PERFORMANCE CHART

Pompa Tipi PumpType	Güç Power	Güç Power	m ³ /h lt/s	0,0	0,9	1,2	1,5	1,8	2,1	2,4	2,7	3,0
	HP	kW		0,00	0,25	0,33	0,42	0,50	0,58	0,67	0,75	0,83
403 / 10	0,75	0,55	MMS (m)	67	64	61	58	54	49	43	36	28
403 / 14	1	0,75		92	86	83	79	74	67	60	52	42
403 / 20	1,5	1,1		139	131	127	120	111	101	90	75	60

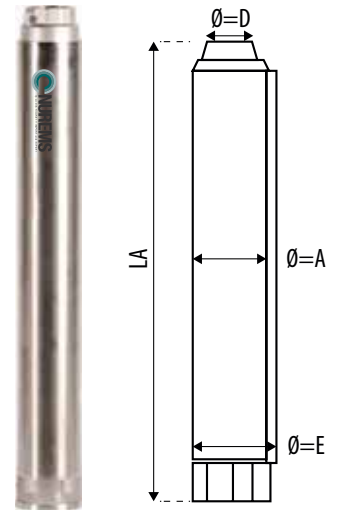
ÖLÇÜ TABLOSU / DIMENSIONS CHART

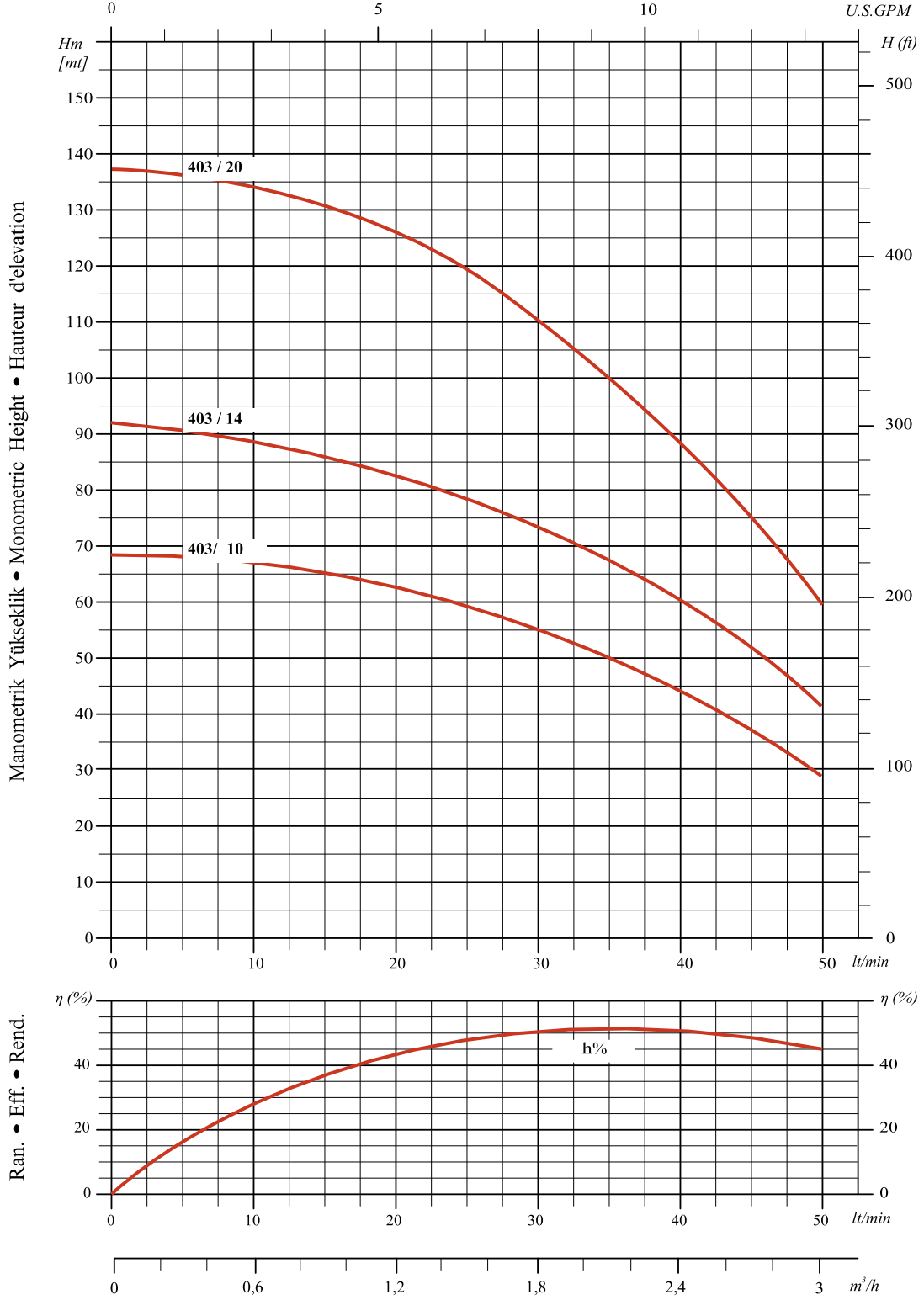
Pompa Tipi PumpType	Güç Power	Güç Power	Motor Tipi Motor Type	Ø=D	Q=A	Q=E	Pompa Uzunluğu Pump Length	Pompa Ağırlığı Pump Weight
	HP	kW			mm	mm	LA (mm)	Kg
403 / 10	0,75	0,55	4"	1 1/4"	94	98	324	3,3
403 / 14	1	0,75					394	3,9
403 / 20	1,5	1,1					499	4,9

ÜRÜN ÖZELLİKLERİ

PRODUCT SPECIFICATIONS

ÜRÜN ÖZELLİKLERİ			PRODUCT SPECIFICATIONS		
Pompa Gövdesi	Paslanmaz Çelik	AISI 304	Pump Body	Stainless Steel	AISI 304
Pompa Mili	Paslanmaz Çelik	AISI 304	Pump Shaft	Stainless Steel	AISI 304
Difüzör	Plastik	Cam Dolgulu Polikarbonat	Diffuser	Plastic	Glass Filled Polycarbonate
Difüzör Çanağı	Paslanmaz Çelik	AISI 304	Diffuser Ring	Stainless Steel	AISI 304
Fan	Plastik	Norly (PPO)	Impeller	Plastic	Norly (PPO)
Kaplin	Paslanmaz Çelik	AISI 304	Coupling	Stainless Steel	AISI 304
Filtre & Kablo Kanalı	Paslanmaz Çelik	AISI 304	Filter & Cable Guard	Stainless Steel	AISI 304
Yatak Takımı	Kauçuk	NBR	Bearing Set	Rubber	NBR
Çanak Yatağı	Plastik	Poliüretan	Diffuser Bearing	Plastic	Poliüretan
Klepe	Paslanmaz Çelik	AISI 304	Valve Cap	Stainless Steel	AISI 304
Emiş Gövdesi	Paslanmaz Çelik	AISI 304	Suction Body	Stainless Steel	AISI 304
Çıkış Gövdesi	Paslanmaz Çelik	AISI 304	Delivery Body	Stainless Steel	AISI 304





PERFORMANS TABLOSU / PERFORMANCE CHART

Pompa Tipi PumpType	Güç Power	Güç Power	m ³ /h lt/s	0,0	1,2	1,5	1,8	2,1	2,4	2,7	3,0	3,6	4,2
	HP	kW		0,00	0,33	0,42	0,50	0,58	0,67	0,75	0,83	1,00	1,2
404 / 08	0,75	0,55	MMS (m)	54	51	50	49	46	43	41	38	30	19
404 / 11	1	0,75		72	68	66	64	61	58	54	49	38	26
404 / 16	1,5	1,1		106	101	98	95	89	83	77	70	54	33
404 / 21	2	1,5		142	135	132	127	122	115	108	100	79	49
404 / 32	3	2,2		208	200	194	187	177	165	152	138	104	62

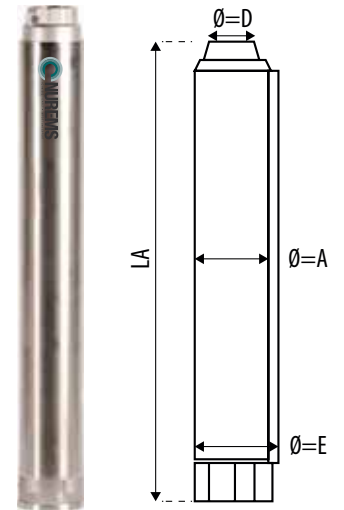
ÖLÇÜ TABLOSU / DIMENSIONS CHART

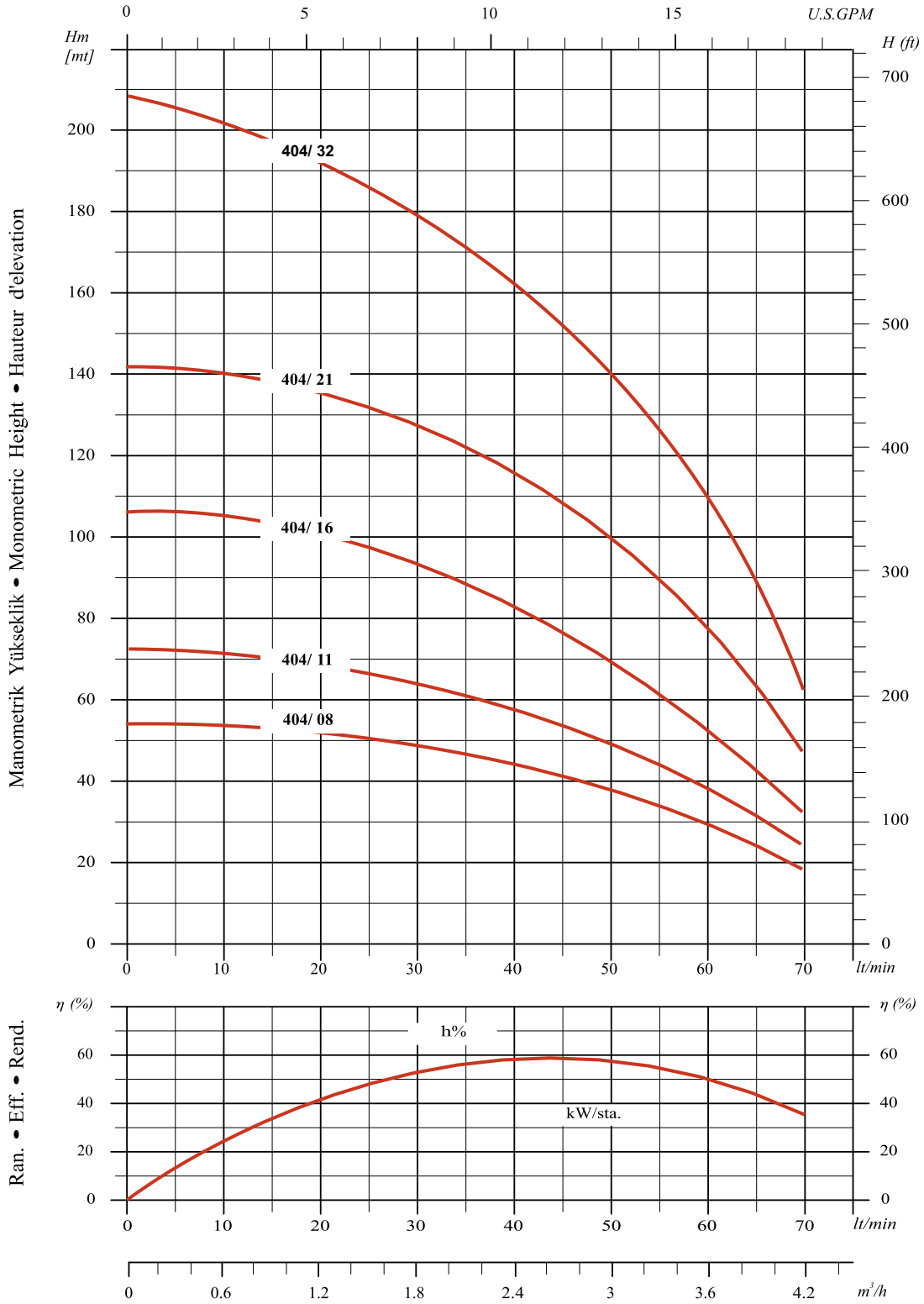
Pompa Tipi PumpType	Güç Power	Güç Power	Motor Tipi Motor Type	Ø=D	Q=A	Q=E	Pompa Uzunluğu Pump Length	Pompa Ağırlığı Pump Weight
	HP	kW			mm	mm	LA (mm)	Kg
404 / 08	0,75	0,55	4"	1 1/4"	94	98	289	2,9
404 / 11	1	0,75					342	3,4
404 / 16	1,5	1,1					430	4,2
404 / 21	2	1,5					519	5,0
404 / 32	3	2,2					787	8,1

ÜRÜN ÖZELLİKLERİ

PRODUCT SPECIFICATIONS

	ÜRÜN ÖZELLİKLERİ		PRODUCT SPECIFICATIONS		
Pompa Gövdesi	Paslanmaz Çelik	AISI 304	AISI 304	Stainless Steel	AISI 304
Pompa Mili	Paslanmaz Çelik	AISI 304	AISI 420	Stainless Steel	AISI 304
Difüzör	Plastik	Cam Dolgulu Polikarbonat	Diffuser	Plastic	Glass Filled Polycarbonate
Difüzör Çanağı	Paslanmaz Çelik	AISI 304	AISI 304	Stainless Steel	AISI 304
Fan	Plastik	Norly (PPO)	Norly (PPO)	Plastic	Norly (PPO)
Kaplin	Paslanmaz Çelik	AISI 304	AISI 304	Stainless Steel	AISI 304
Filtre & Kablo Kanalı	Paslanmaz Çelik	AISI 304	AISI 304	Stainless Steel	AISI 304
Yatak Takımı	Kauçuk	NBR	NBR	Rubber	NBR
Çanak Yatağı	Plastik	Poliüretan	Poliüretan	Plastic	Poliüretan
Klepe	Paslanmaz Çelik	AISI 304	AISI 304	Stainless Steel	AISI 304
Emiş Gövdesi	Paslanmaz Çelik	AISI 304	AISI 304	Stainless Steel	AISI 304
Çıkış Gövdesi	Paslanmaz Çelik	AISI 304	AISI 304	Stainless Steel	AISI 304





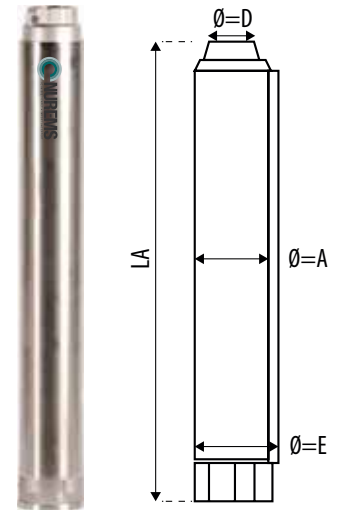
PERFORMANS TABLOSU / PERFORMANCE CHART

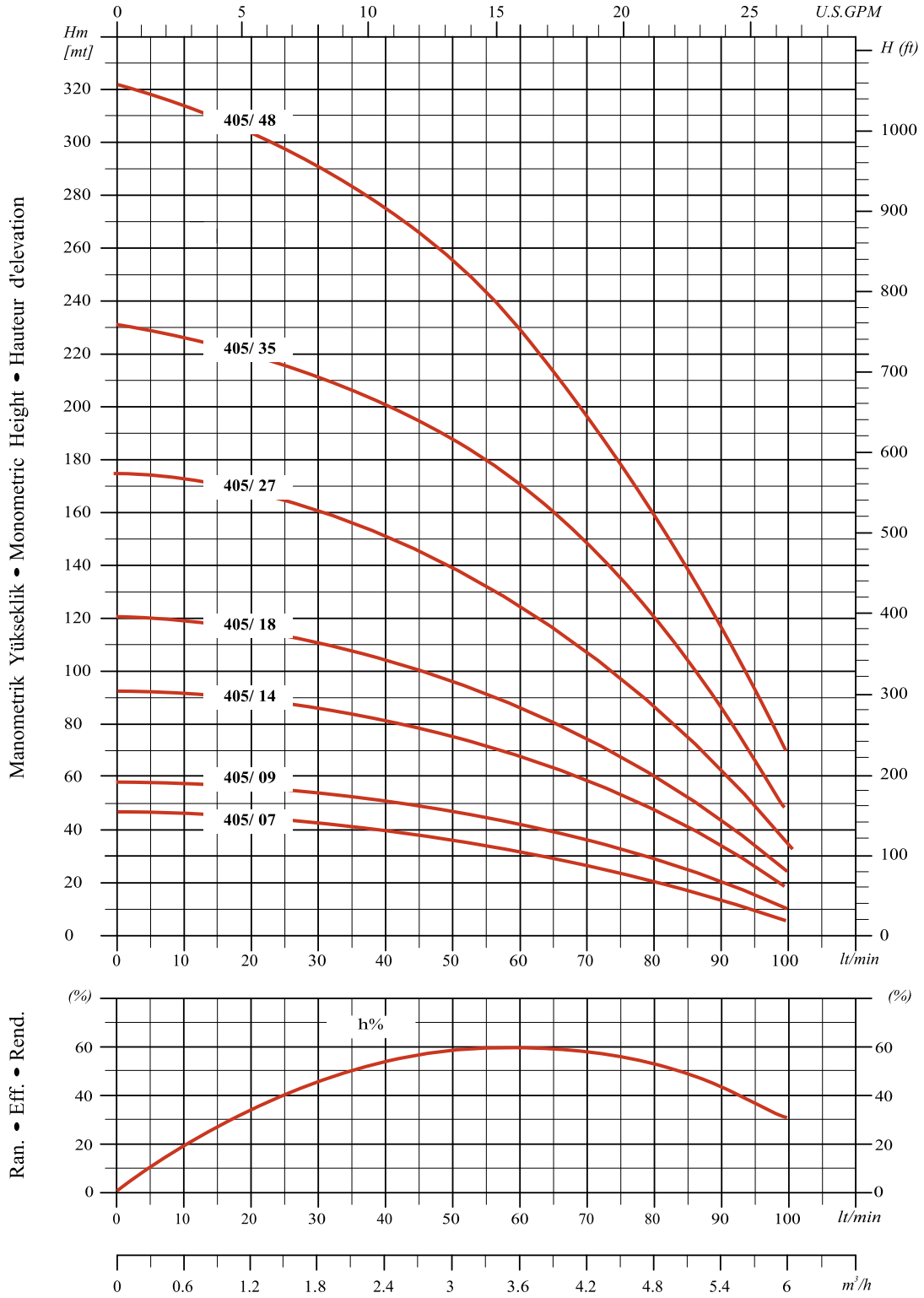
Pompa Tipi PumpType	Güç Power	Güç Power	m ³ /h lt/s	0,0	1,5	1,8	2,1	2,4	2,7	3,0	3,6	4,2	4,8	5,4	6,0
	HP	kW		0,00	0,42	0,50	0,58	0,67	0,75	0,83	1,00	1,17	1,33	1,5	1,67
405 / 07	0,75	0,55	MMS (m)	46	43	42	41	39	38	36	33	28	22	15	7
405 / 09	1	0,75		59	55	54	52	51	49	47	43	37	28	20	10
405 / 14	1,5	1,1		93	87	86	83	81	79	76	68	58	47	33	20
405 / 18	2	1,5		120	113	111	108	105	102	98	88	75	60	42	25
405 / 27	3	2,2		175	164	161	157	152	147	141	127	109	87	61	35
405 / 35	4	3		228	212	208	203	197	191	184	166	145	119	85	46
405 / 48	5,5	4		309	289	283	276	267	258	248	225	197	162	120	73

ÖLÇÜ TABLOSU / DIMENSIONS CHART

Pompa Tipi PumpType	Güç Power	Güç Power	Motor Tipi Motor Type	Ø=D	Q=A	Q=E	Pompa Uzunluğu Pump Length LA (mm)	Pompa Ağırlığı Pump Weight Kg
	HP	kW			mm	mm		
405 / 07	0,75	0,55	4"	1 1/4"	94	98	301	3,0
405 / 09	1	0,75					344	3,3
405 / 14	1,5	1,1					452	4,1
405 / 18	2	1,5					538	4,7
405 / 27	3	2,2	4" 5"				805	7,2
405 / 35	4	3					972	8,9
405 / 48	5,5	4					1291	10,9

ÜRÜN ÖZELLİKLERİ			PRODUCT SPECIFICATIONS		
Pompa Gövdesi	Paslanmaz Çelik	AISI 304	Pump Body	Stainless Steel	AISI 304
Pompa Mili	Paslanmaz Çelik	AISI 304	Pump Shaft	Stainless Steel	AISI 304
Difüzör	Plastik	Cam Dolgulu Polikarbonat	Diffuser	Plastic	Glass Filled Polycarbonate
Difüzör Çanağı	Paslanmaz Çelik	AISI 304	Diffuser Ring	Stainless Steel	AISI 304
Fan	Plastik	Norly (PPO)	Impeller	Plastic	Norly (PPO)
Kaplin	Paslanmaz Çelik	AISI 304	Coupling	Stainless Steel	AISI 304
Filtre & Kablo Kanalı	Paslanmaz Çelik	AISI 304	Filter & Cable Guard	Stainless Steel	AISI 304
Yatak Takımı	Kauçuk	NBR	Bearing Set	Rubber	NBR
Çanak Yatağı	Plastik	Poliüretan	Diffuser Bearing	Plastic	Poliüretan
Klepe	Paslanmaz Çelik	AISI 304	Valve Cap	Stainless Steel	AISI 304
Emiş Gövdesi	Paslanmaz Çelik	AISI 304	Suction Body	Stainless Steel	AISI 304
Çıkış Gövdesi	Paslanmaz Çelik	AISI 304	Delivery Body	Stainless Steel	AISI 304





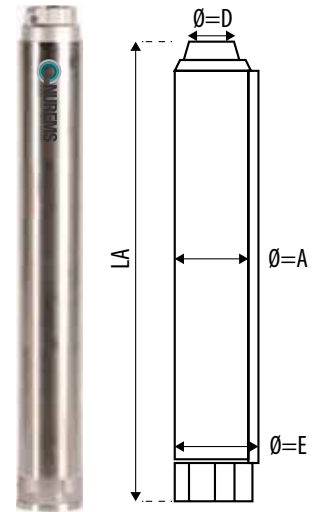
PERFORMANS TABLOSU / PERFORMANCE CHART

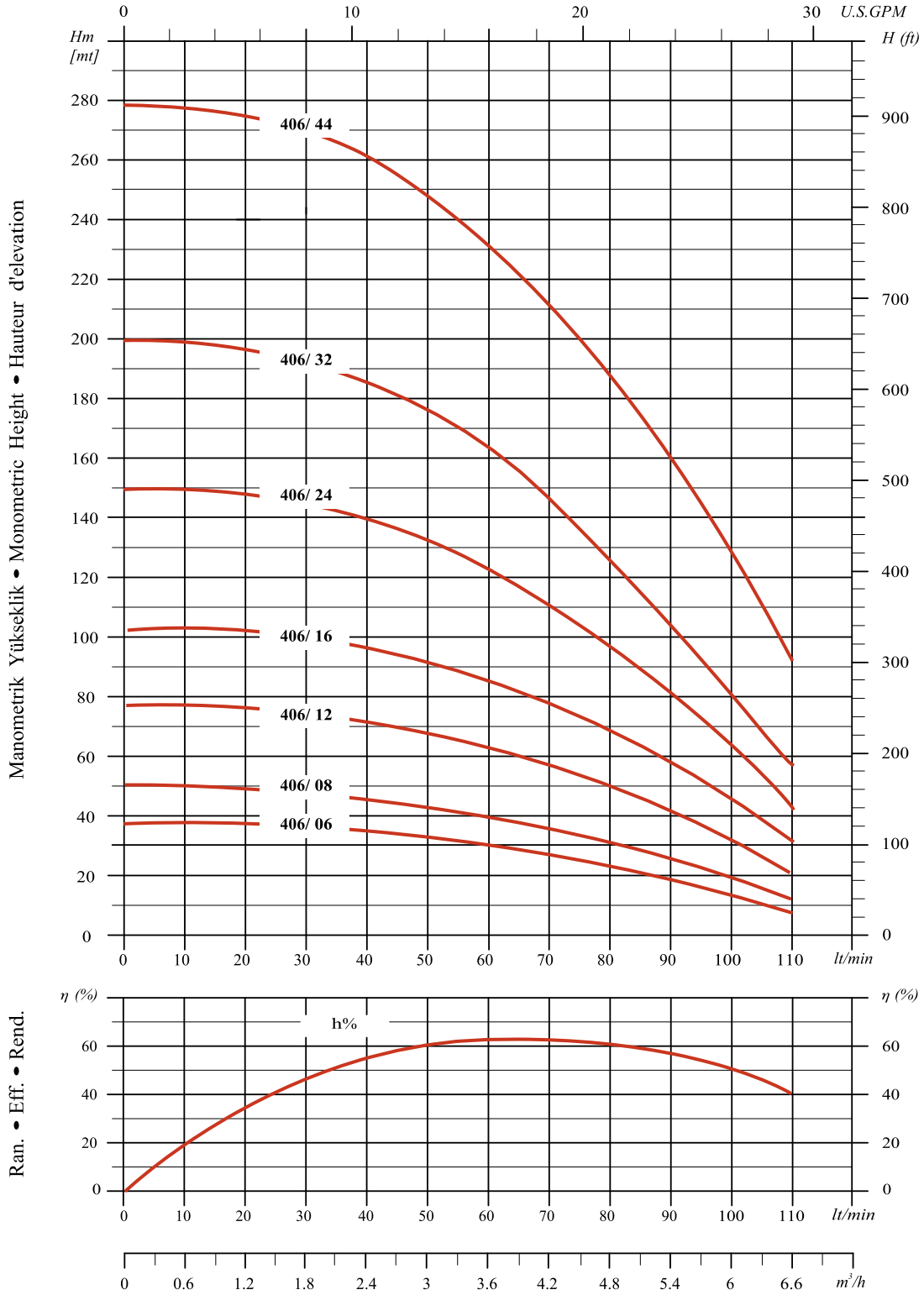
Pompa Tipi PumpType	Güç Power	Güç Power	m ³ /h lt/s	0	2,1	2,4	2,7	3,0	3,6	4,2	4,8	5,4	6,0
	HP	kW		0,00	0,58	0,67	0,75	0,83	1,00	1,17	1,33	1,50	1,67
406 / 06	0,75	0,55	MMS (m)	38	36	35	33	32	30	26	22	18	12
406 / 08	1	0,75		51	47	46	44	43	39	35	30	24	18
406 / 12	1,5	1,1		77	72	71	69	68	63	57	49	41	31
406 / 16	2	1,5		102	98	96	94	92	86	77	68	57	46
406 / 24	3	2,2		151	142	139	136	132	122	111	97	80	62
406 / 32	4	3		203	188	185	180	175	162	146	127	105	80
406 / 44	5,5	4		278	265	260	254	247	230	210	187	159	127

ÖLÇÜ TABLOSU / DIMENSIONS CHART

Pompa Tipi PumpType	Güç Power	Güç Power	Motor Tipi Motor Type	Ø=D	Q=A	Q=E	Pompa Uzunluğu Pump Length LA (mm)	Pompa Ağırlığı Pump Weight Kg
	HP	kW			mm	mm		
406 / 06	0,75	0,55	4"	1 1/2"	94	98	296	2,9
406 / 08	1	0,75					345	3,3
406 / 12	1,5	1,1					433	4,1
406 / 16	2	1,5					542	5,0
406 / 24	3	2,2	4" 5"				815	7,6
406 / 32	4	3					1003	9,7
406 / 44	5,5	4					1334	12,2

ÜRÜN ÖZELLİKLERİ			PRODUCT SPECIFICATIONS		
Pompa Gövdesi	Paslanmaz Çelik	AISI 304	Pump Body	Stainless Steel	AISI 304
Pompa Mili	Paslanmaz Çelik	AISI 304	Pump Shaft	Stainless Steel	AISI 420
Difüzör	Plastik	Cam Dolgulu Polikarbonat	Diffuser	Plastic	Glass Filled Polycarbonate
Difüzör Çanağı	Paslanmaz Çelik	AISI 304	Diffuser Ring	Stainless Steel	AISI 304
Fan	Plastik	Norly (PPO)	Impeller	Plastic	Norly (PPO)
Kaplin	Paslanmaz Çelik	AISI 304	Coupling	Stainless Steel	AISI 304
Filtre & Kablo Kanalı	Paslanmaz Çelik	AISI 304	Filter & Cable Guard	Stainless Steel	AISI 304
Yatak Takımı	Kauçuk	NBR	Bearing Set	Rubber	NBR
Çanak Yatağı	Plastik	Poliüretan	Diffuser Bearing	Plastic	Poliüretan
Klepe	Paslanmaz Çelik	AISI 304	Valve Cap	Stainless Steel	AISI 304
Emiş Gövdesi	Paslanmaz Çelik	AISI 304	Suction Body	Stainless Steel	AISI 304
Çıkış Gövdesi	Paslanmaz Çelik	AISI 304	Delivery Body	Stainless Steel	AISI 304





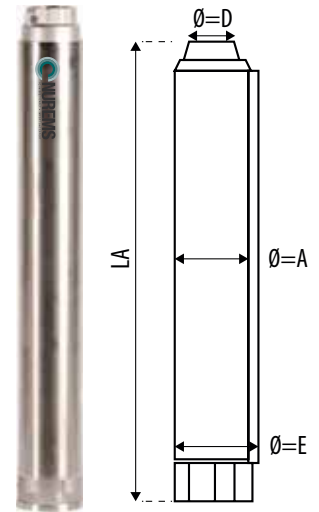
PERFORMANS TABLOSU / PERFORMANCE CHART

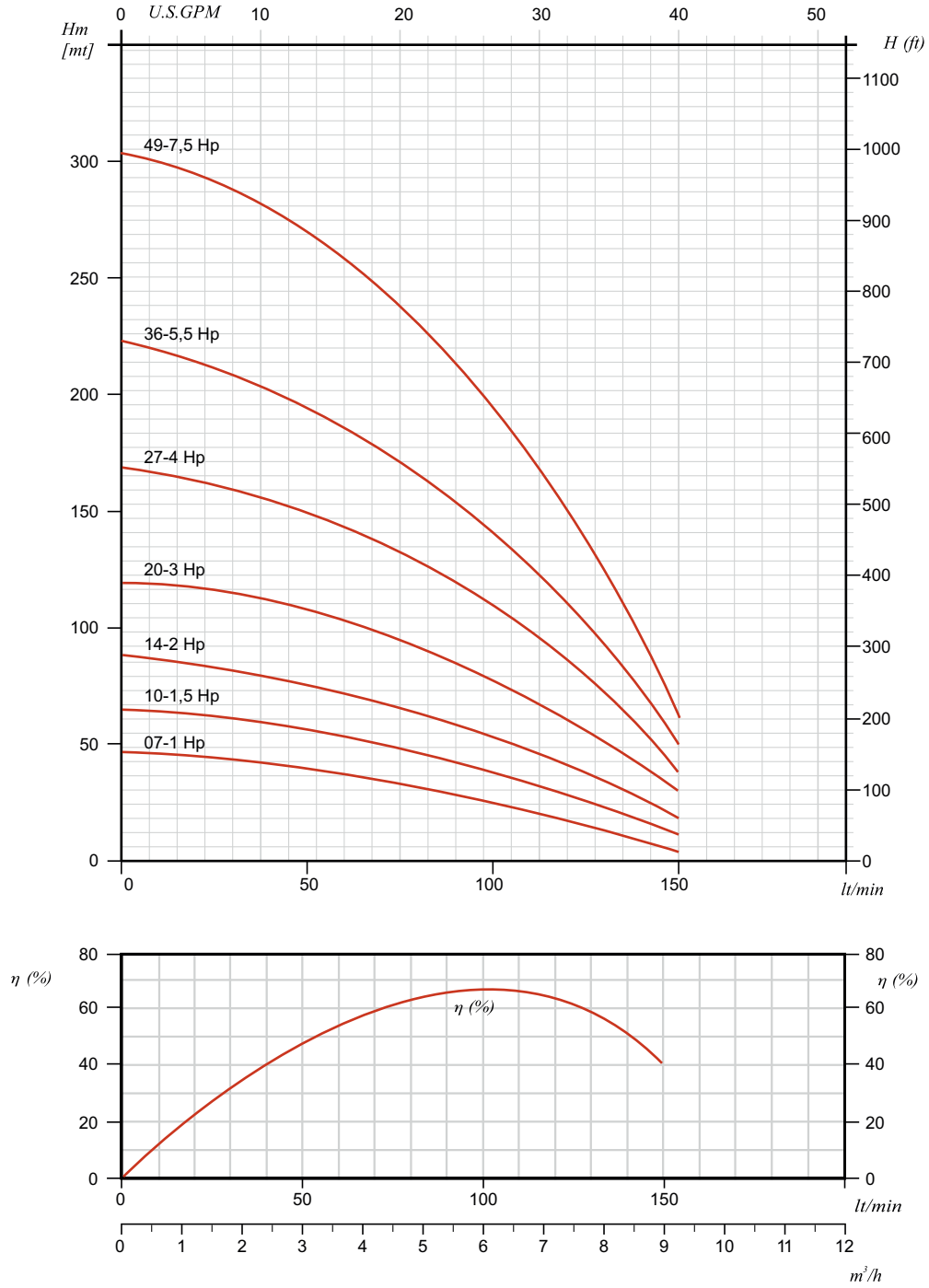
Pompa Tipi PumpType	Güç Power	Güç Power	m ³ /h lt/s	0,00	0,83	1,00	1,17	1,33	1,50	1,67	2,00	2,33	2,67	3,00
	HP	kW		0,00	3,00	3,60	4,20	4,80	5,40	6,00	7,20	8,40	9,60	10,80
407 / 07	1	0,75	MMS (m)	42	36	34	32	30	28	25	19	11	-	-
407 / 10	1,5	1,1		62	53	51	48	45	41	38	29	18	-	-
407 / 14	2	1,5		90	77	74	71	68	63	59	46	28	-	-
407 / 20	3	2,2		125	107	102	97	92	86	80	62	40	-	-
407 / 27	4	3		169	145	139	131	123	115	107	84	55	-	-
407 / 36	5,5	4		221	190	181	173	164	154	143	112	72	-	-
407 / 49	7,5	5,5		302	257	246	234	222	209	193	151	96	-	-

ÖLÇÜ TABLOSU / DIMENSIONS CHART

Pompa Tipi PumpType	Güç Power	Güç Power	Motor Tipi Motor Type	Ø=D	Q=A	Q=E	Pompa Uzunluğu Pump Length LA (mm)	Pompa Ağırlığı Pump Weight Kg
	HP	kW			mm	mm		
407 / 07	1	0,75	4"	2"	94	98	390	3,7
407 / 10	1,5	1,1					483	4,6
407 / 14	2	1,5					607	5,7
407 / 20	3	2,2					831	7,5
407 / 27	4	3	4" 5"				1086	10,6
407 / 36	5,5	4					1356	13,2
407 / 49	7,5	5,5					1840	16,9

ÜRÜN ÖZELLİKLERİ			PRODUCT SPECIFICATIONS		
Pompa Gövdesi	Paslanmaz Çelik	AISI 304	Pump Body	Stainless Steel	AISI 304
Pompa Mili	Paslanmaz Çelik	AISI 304	Pump Shaft	Stainless Steel	AISI 420
Difüzör	Plastik	Cam Dolgulu Polikarbonat	Diffuser	Plastic	Glass Filled Polycarbonate
Difüzör Çanağı	Paslanmaz Çelik	AISI 304	Diffuser Ring	Stainless Steel	AISI 304
Fan	Plastik	Norly (PPO)	Impeller	Plastic	Norly (PPO)
Kaplin	Paslanmaz Çelik	AISI 304	Coupling	Stainless Steel	AISI 304
Filtre & Kablo Kanalı	Paslanmaz Çelik	AISI 304	Filter & Cable Guard	Stainless Steel	AISI 304
Yatak Takımı	Kauçuk	NBR	Bearing Set	Rubber	NBR
Çanak Yatağı	Plastik	Poliüretan	Diffuser Bearing	Plastic	Poliüretan
Klepe	Paslanmaz Çelik	AISI 304	Valve Cap	Stainless Steel	AISI 304
Emiş Gövdesi	Paslanmaz Çelik	AISI 304	Suction Body	Stainless Steel	AISI 304
Çıkış Gövdesi	Paslanmaz Çelik	AISI 304	Delivery Body	Stainless Steel	AISI 304





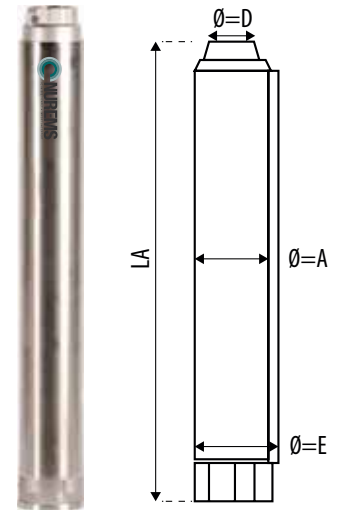
PERFORMANS TABLOSU / PERFORMANCE CHART

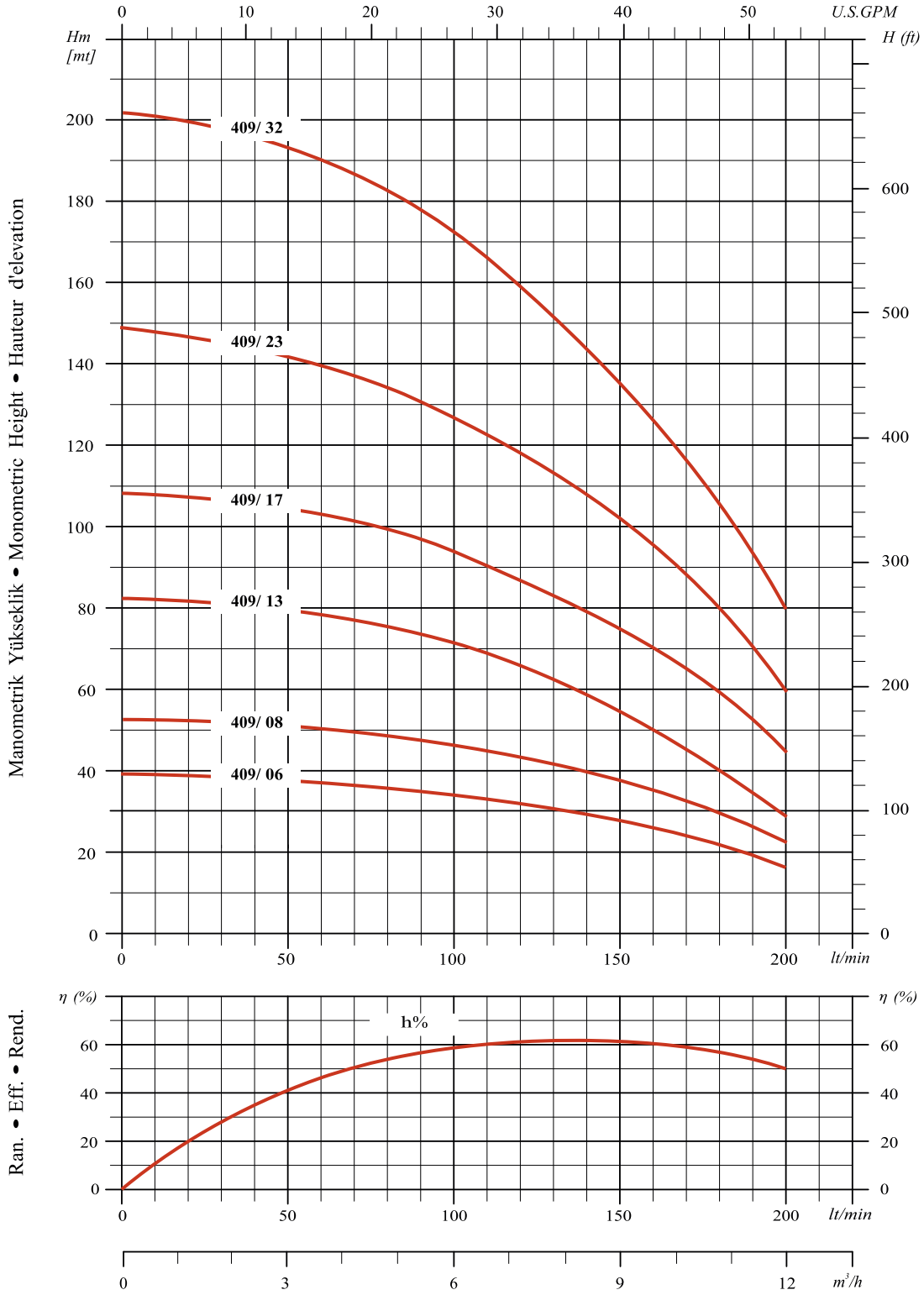
Pompa Tipi PumpType	Güç Power	Güç Power	m ³ /h lt/s	0	4,8	5,4	6,0	7,2	8,4	9,6	10,8	12,0
	HP	kW		0,00	1,33	1,50	1,67	2,00	2,33	2,67	3,00	3,33
409 / 06	1,5	1,1	MMS (m)	38	35	34	33	31	28	24	19	14
409 / 08	2	1,5		52	47	45	44	41	37	31	25	18
409 / 13	3	2,2		82	75	73	71	66	59	50	40	30
409 / 17	4	3		108	98	96	94	87	79	70	58	46
409 / 23	5,5	4		148	134	131	127	118	108	95	79	60
409 / 32	7,5	5,5		202	182	178	172	160	143	125	105	80

ÖLÇÜ TABLOSU / DIMENSIONS CHART

Pompa Tipi PumpType	Güç Power	Güç Power	Motor Tipi Motor Type	Ø=D	Q=A	Q=E	Pompa Uzunluğu Pump Length LA (mm)	Pompa Ağırlığı Pump Weight Kg
	HP	kW			mm	mm		
409 / 06	1,5	1,1	4"	2"	94	98	356	3,4
409 / 08	2	1,5					418	4,0
409 / 13	3	2,2					573	5,5
409 / 17	4	3	4"5"				697	6,6
409 / 23	5,5	4					959	9,4
409 / 32	7,5	5,5					1276	12,0

ÜRÜN ÖZELLİKLERİ			PRODUCT SPECIFICATIONS		
Pompa Gövdesi	Paslanmaz Çelik	AISI 304	Pump Body	Stainless Steel	AISI 304
Pompa Mili	Paslanmaz Çelik	AISI 304	Pump Shaft	Stainless Steel	AISI 420
Difüzör	Plastik	Cam Dolgulu Polikarbonat	Diffuser	Plastic	Glass Filled Polycarbonate
Difüzör Çanağı	Paslanmaz Çelik	AISI 304	Diffuser Ring	Stainless Steel	AISI 304
Fan	Plastik	Norly (PPO)	Impeller	Plastic	Norly (PPO)
Kaplin	Paslanmaz Çelik	AISI 304	Coupling	Stainless Steel	AISI 304
Filtre & Kablo Kanalı	Paslanmaz Çelik	AISI 304	Filter & Cable Guard	Stainless Steel	AISI 304
Yatak Takımı	Kauçuk	NBR	Bearing Set	Rubber	NBR
Çanak Yatağı	Plastik	Poliüretan	Diffuser Bearing	Plastic	Poliüretan
Klepe	Paslanmaz Çelik	AISI 304	Valve Cap	Stainless Steel	AISI 304
Emiş Gövdesi	Paslanmaz Çelik	AISI 304	Suction Body	Stainless Steel	AISI 304
Çıkış Gövdesi	Paslanmaz Çelik	AISI 304	Delivery Body	Stainless Steel	AISI 304





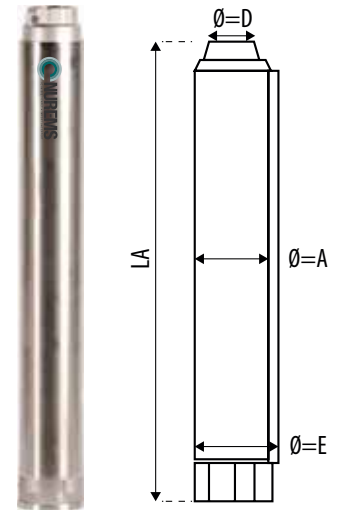
PERFORMANS TABLOSU / PERFORMANCE CHART

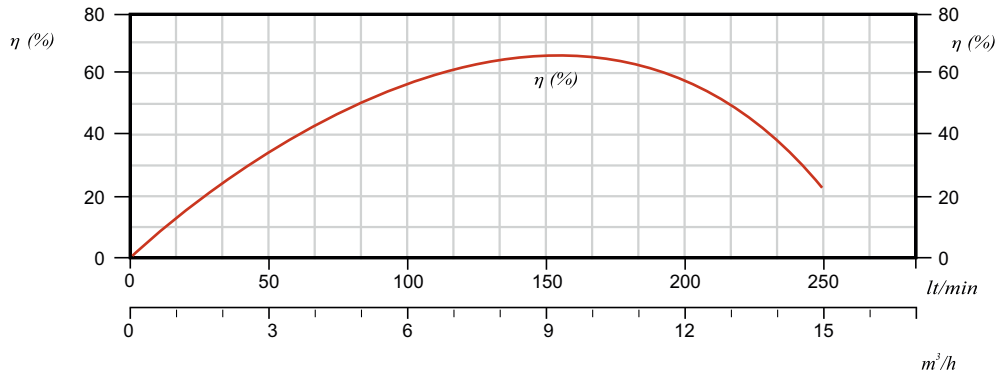
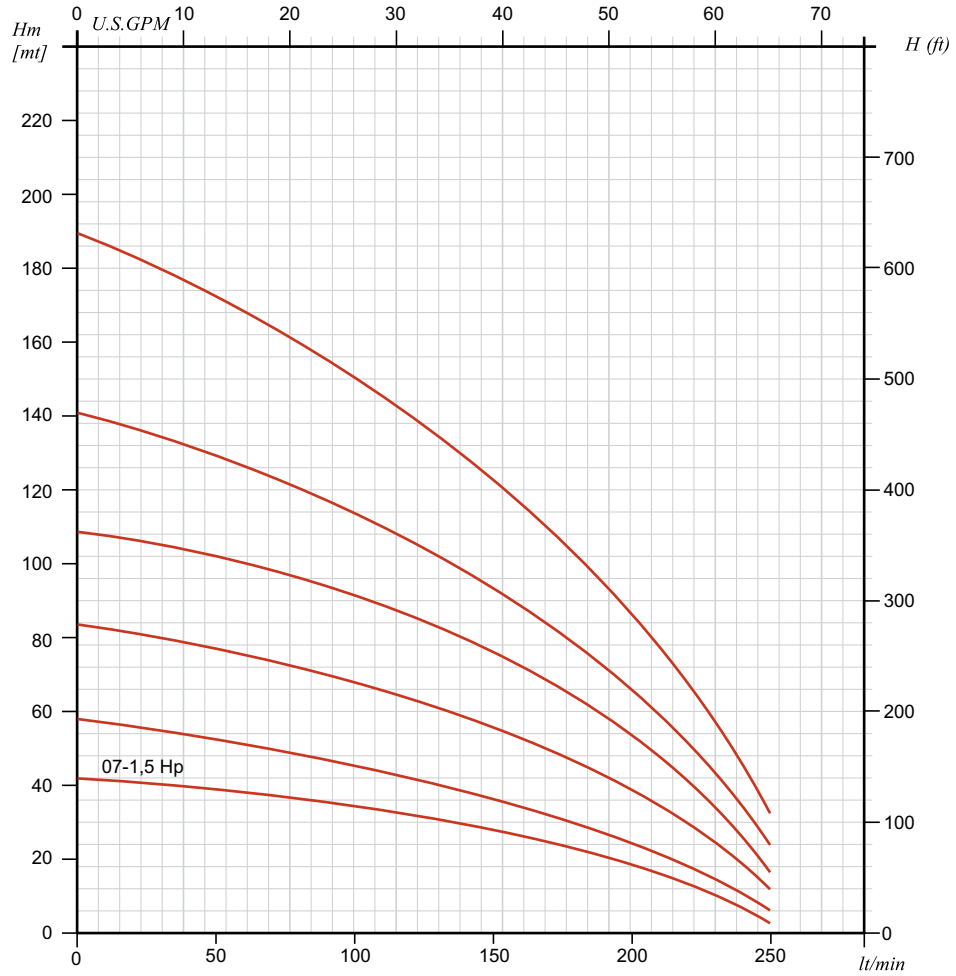
Pompa Tipi PumpType	Güç Power	Güç Power	m ³ /h lt/s	0,00	1,33	1,50	1,67	2,00	2,33	2,67	3,00	3,33	3,67	4,00
	HP	kW		0,0	4,8	5,4	6,0	7,2	8,4	9,6	10,8	12,0	13,2	14,4
410 / 07	1,5	1,1	MMS (m)	41	35	34	33	32	29	26	23	18	14	8
410 / 10	2	1,5		58	49	48	47	44	41	37	32	27	20	13
410 / 14	3	2,2		83	71	69	67	63	58	54	48	40	31	20
410 / 18	4	3		107	92	90	87	83	77	70	62	52	39	26
410 / 24	5,5	4		141	118	116	113	106	97	88	77	63	49	33
410 / 32	7,5	5,5		189	162	157	153	144	134	122	107	90	70	47

ÖLÇÜ TABLOSU / DIMENSIONS CHART

Pompa Tipi PumpType	Güç Power	Güç Power	Motor Tipi Motor Type	Ø=D	Q=A	Q=E	Pompa Uzunluğu Pump Length	Pompa Ağırlığı Pump Weight
	HP	kW			mm	mm		
410 / 07	1,5	1,1	4"	2"	94	98	537	5,3
410 / 10	2	1,5					693	6,7
410 / 14	3	2,2					901	8,5
410 / 18	4	3	4"5"				1185	11,4
410 / 24	5,5	4					1487	14,2
410 / 32	7,5	5,5					1904	18,0

ÜRÜN ÖZELLİKLERİ			PRODUCT SPECIFICATIONS		
Pompa Gövdesi	Paslanmaz Çelik	AISI 304	Pump Body	Stainless Steel	AISI 304
Pompa Mili	Paslanmaz Çelik	AISI 304	Pump Shaft	Stainless Steel	AISI 420
Difüzör	Plastik	Cam Dolgulu Polikarbonat	Diffuser	Plastic	Glass Filled Polycarbonate
Difüzör Çanağı	Paslanmaz Çelik	AISI 304	Diffuser Ring	Stainless Steel	AISI 304
Fan	Plastik	Norly (PPO)	Impeller	Plastic	Norly (PPO)
Kaplin	Paslanmaz Çelik	AISI 304	Coupling	Stainless Steel	AISI 304
Filtre & Kablo Kanalı	Paslanmaz Çelik	AISI 304	Filter & Cable Guard	Stainless Steel	AISI 304
Yatak Takımı	Kauçuk	NBR	Bearing Set	Rubber	NBR
Çanak Yatağı	Plastik	Poliüretan	Diffuser Bearing	Plastic	Poliüretan
Klepe	Paslanmaz Çelik	AISI 304	Valve Cap	Stainless Steel	AISI 304
Emiş Gövdesi	Paslanmaz Çelik	AISI 304	Suction Body	Stainless Steel	AISI 304
Çıkış Gövdesi	Paslanmaz Çelik	AISI 304	Delivery Body	Stainless Steel	AISI 304





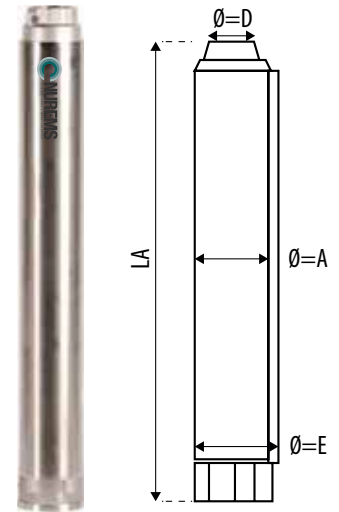
PERFORMANS TABLOSU / PERFORMANCE CHART

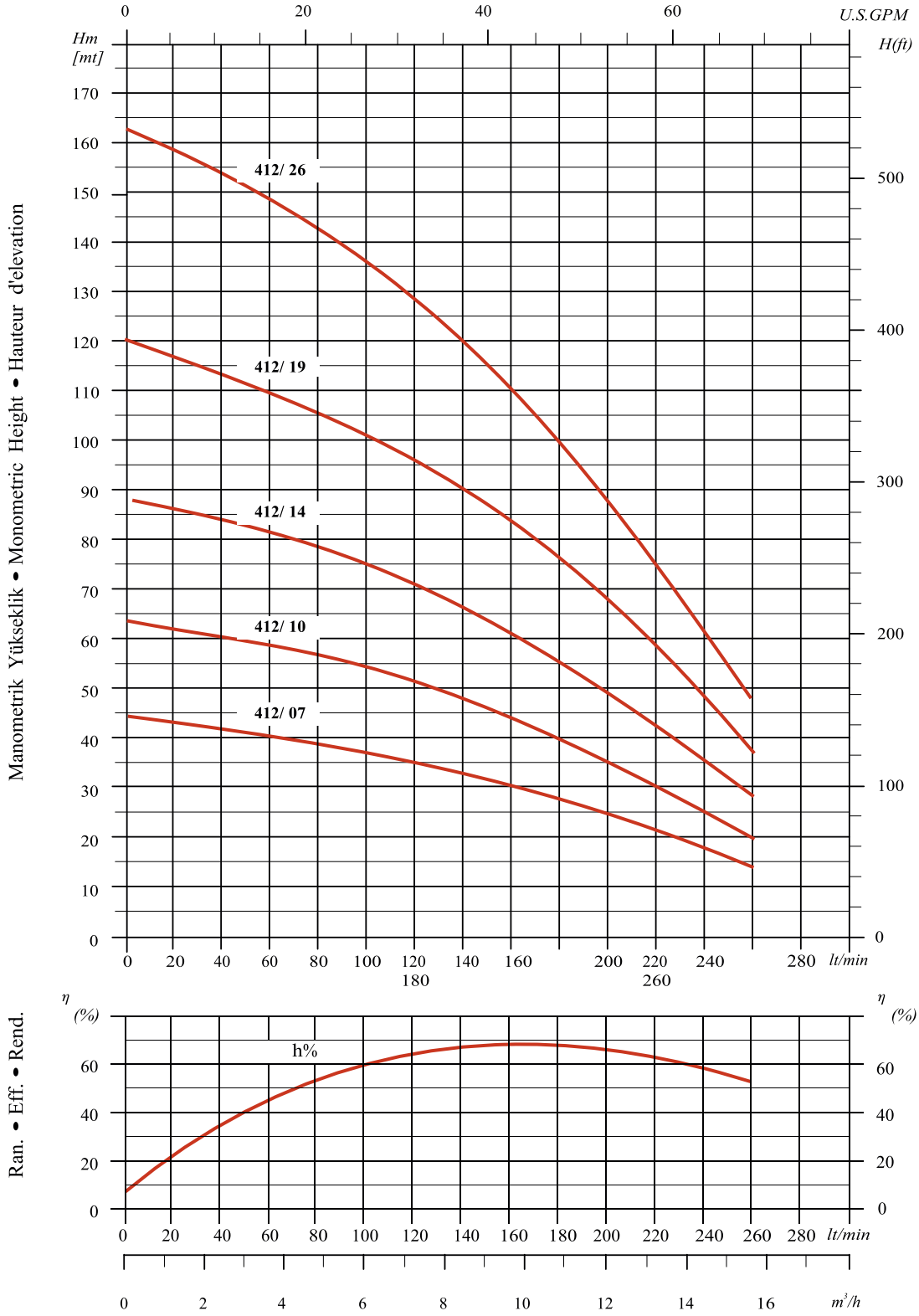
Pompa Tipi PumpType	Güç Power	Güç Power	m ³ /h lt/s	0,0	6,0	7,2	8,4	9,6	10,8	12,0	13,2	14,4	15,6
	HP	kW		0,00	1,67	2,00	2,33	2,67	3,00	3,33	3,67	4,00	4,33
412 / 07	2	1,5	MMS (m)	45	37	36	33	31	28	25	22	18	14
412 / 10	3	2,2		64	54	52	48	44	41	36	32	26	20
412 / 14	4	3		89	76	72	67	62	56	49	43	35	28
412 / 19	5,5	4		120	102	97	91	89	76	68	58	48	37
412 / 26	7,5	5,5		163	136	129	120	111	100	87	75	61	48

ÖLÇÜ TABLOSU / DIMENSIONS CHART

Pompa Tipi PumpType	Güç Power	Güç Power	Motor Tipi Motor Type	Ø=D	Q=A	Q=E	Pompa Uzunluğu Pump Length LA (mm)	Pompa Ağırlığı Pump Weight Kg
	HP	kW			mm	mm		
412 / 07	2	1,5	4"	2"	94	98	534	5,3
412 / 10	3	2,2					690	6,7
412 / 14	4	3	4" 5"				989	8,6
412 / 19	5,5	4					1233	12,0
412 / 26	7,5	5,5					1597	15,3

ÜRÜN ÖZELLİKLERİ			PRODUCT SPECIFICATIONS		
Pompa Gövdesi	Paslanmaz Çelik	AISI 304	Pump Body	Stainless Steel	AISI 304
Pompa Mili	Paslanmaz Çelik	AISI 304	Pump Shaft	Stainless Steel	AISI 420
Difüzör	Plastik	Cam Dolgulu Polikarbonat	Diffuser	Plastic	Glass Filled Polycarbonate
Difüzör Çanağı	Paslanmaz Çelik	AISI 304	Diffuser Ring	Stainless Steel	AISI 304
Fan	Plastik	Norly (PPO)	Impeller	Plastic	Norly (PPO)
Kaplin	Paslanmaz Çelik	AISI 304	Coupling	Stainless Steel	AISI 304
Filtre & Kablo Kanalı	Paslanmaz Çelik	AISI 304	Filter & Cable Guard	Stainless Steel	AISI 304
Yatak Takımı	Kauçuk	NBR	Bearing Set	Rubber	NBR
Çanak Yatağı	Plastik	Poliüretan	Diffuser Bearing	Plastic	Poliüretan
Klepe	Paslanmaz Çelik	AISI 304	Valve Cap	Stainless Steel	AISI 304
Emiş Gövdesi	Paslanmaz Çelik	AISI 304	Suction Body	Stainless Steel	AISI 304
Çıkış Gövdesi	Paslanmaz Çelik	AISI 304	Delivery Body	Stainless Steel	AISI 304





PERFORMANS TABLOSU / PERFORMANCE CHART

Pompa Tipi PumpType	Güç Power	Güç Power	m ³ /h lt/s	0,0	8,4	12,0	14,4	16,8	18,0	19,2	20,4	21,6	22,8	24,0
	HP	kW		0,00	2,33	3,33	4,00	4,67	5,00	5,33	5,67	6,00	6,33	6,67
416 / 08	3	2,2	MMS (m)	49	39	34	30	25	23	20	18	15	12	9
416 / 11	4	3		67	55	48	42	36	33	30	27	23	20	16
416 / 15	5,5	4		93	76	66	59	51	47	43	39	34	29	25
416 / 20	7,5	5,5		122	99	86	76	67	61	56	50	44	38	32

ÖLÇÜ TABLOSU / DIMENSIONS CHART

Pompa Tipi PumpType	Güç Power	Güç Power	Motor Tipi Motor Type	Ø=D	Q=A	Q=E	Pompa Uzunluğu Pump Length	Pompa Ağırlığı Pump Weight
	HP	kW			mm	mm	LA (mm)	Kg
416 / 08	3	2,2	4"	2"	94	98	676	6,3
416 / 11	4	3	4" 5"				880	8,1
416 / 15	5,5	4					1149	15,0
416 / 20	7,5	5,5					1489	13,5

ÜRÜN ÖZELLİKLERİ

PRODUCT SPECIFICATIONS

ÜRÜN ÖZELLİKLERİ			PRODUCT SPECIFICATIONS		
Pompa Gövdesi	Paslanmaz Çelik	AISI 304	Pump Body	Stainless Steel	AISI 304
Pompa Mili	Paslanmaz Çelik	AISI 304	Pump Shaft	Stainless Steel	AISI 420
Difüzör	Plastik	Cam Dolgulu Polikarbonat	Diffuser	Plastic	Glass Filled Polycarbonate
Difüzör Çanağı	Paslanmaz Çelik	AISI 304	Diffuser Ring	Stainless Steel	AISI 304
Fan	Plastik	Norly (PPO)	Impeller	Plastic	Norly (PPO)
Kaplin	Paslanmaz Çelik	AISI 304	Coupling	Stainless Steel	AISI 304
Filtre & Kablo Kanalı	Paslanmaz Çelik	AISI 304	Filter & Cable Guard	Stainless Steel	AISI 304
Yatak Takımı	Kauçuk	NBR	Bearing Set	Rubber	NBR
Çanak Yatağı	Plastik	Poliüretan	Diffuser Bearing	Plastic	Poliüretan
Klepe	Paslanmaz Çelik	AISI 304	Valve Cap	Stainless Steel	AISI 304
Emiş Gövdesi	Paslanmaz Çelik	AISI 304	Suction Body	Stainless Steel	AISI 304
Çıkış Gövdesi	Paslanmaz Çelik	AISI 304	Delivery Body	Stainless Steel	AISI 304

