

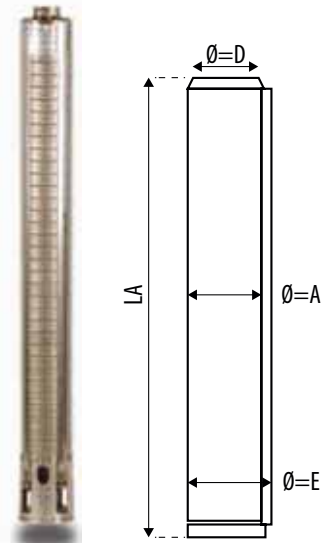
PERFORMANS TABLOSU / PERFORMANCE CHART

Pompa Tipi PumpType	Güç Power	Güç Power	m <sup>3</sup> /h lt/s	0,0	0,9	1,2	1,5	1,8	2,1	2,4
	HP	kW		0,00	0,25	0,33	0,42	0,50	0,58	0,67
402 / 13	0,75	0,55	MMS (m)	77	68	64	58	54	46	38
402 / 18	1	0,75		104	94	89	83	74	64	51
402 / 23	1,5	1,1		136	124	118	108	98	84	69
402 / 28	2	1,5		166	154	145	134	122	105	86
402 / 33	2	1,5		195	183	173	159	143	124	102
402 / 40	3	2,2		235	218	205	190	170	147	119
402 / 48	3	2,2		280	261	246	228	204	178	143
402 / 55	4	3		321	300	282	262	234	203	164
402 / 65	4	3		379	354	333	310	277	240	194

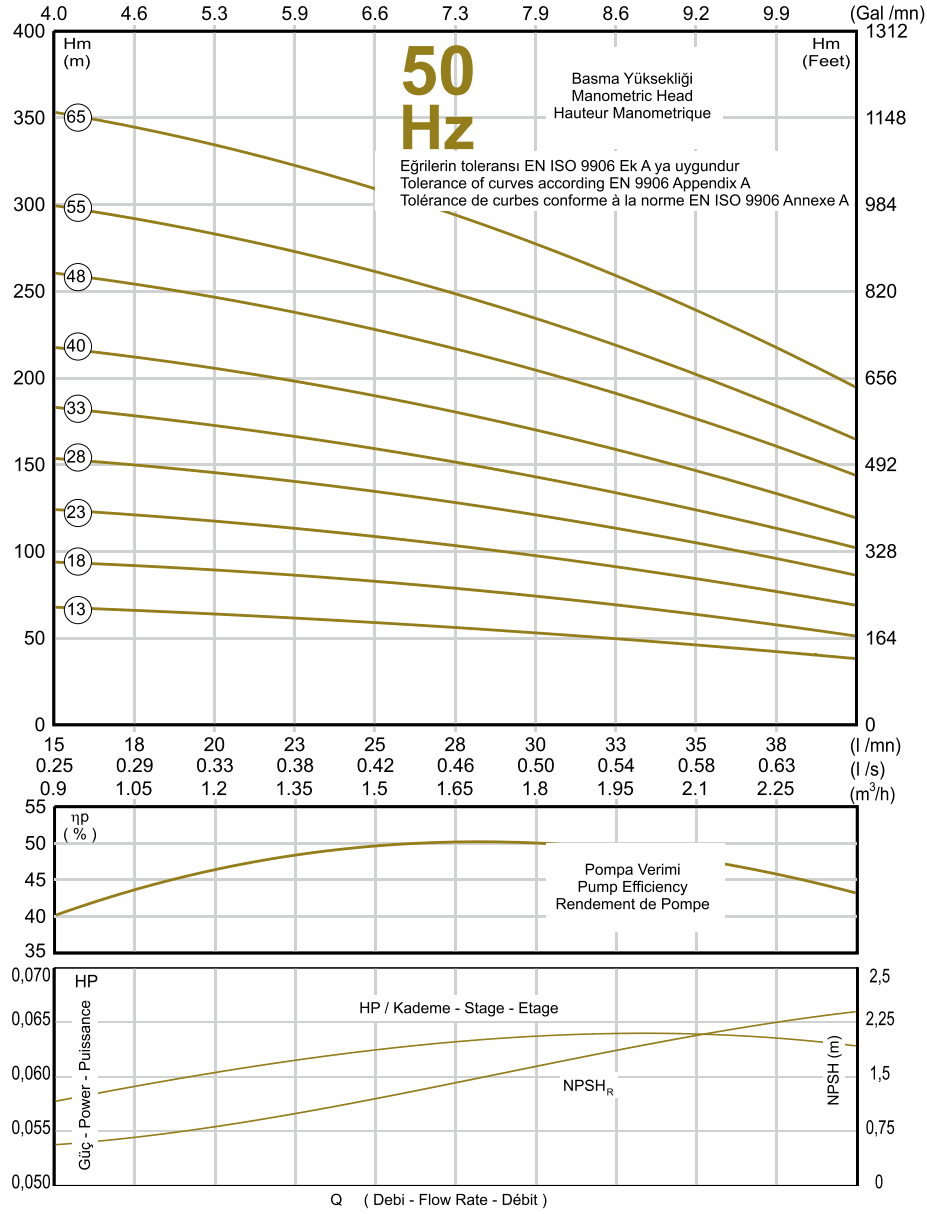
ÖLÇÜ TABLOSU / DIMENSIONS CHART

Pompa Tipi PumpType	Güç Power	Güç Power	Motor Tipi Motor Type	Ø=D	Q=A	Q=E	Pompa Uzunluğu Pump Length LA (mm)	Pompa Ağırlığı Pump Weight Kg
	HP	kW			mm	mm		
402 / 13	0,75	0,55	4"	1 1/4"	94	98	440	3,8
402 / 18	1	0,75					545	4,7
402 / 23	1,5	1,1					650	5,7
402 / 28	2	1,5					755	6,6
402 / 33	2	1,5					883	9,7
402 / 40	3	2,2					1030	11,5
402 / 48	3	2,2					1198	13,5
402 / 55	4	3	4" 5"				1345	15,3
402 / 65	4	3					1555	17,8

ÜRÜN ÖZELLİKLERİ			PRODUCT SPECIFICATIONS		
Pompa Mili	Paslanmaz Çelik	AISI 431	Pump Shaft	Stainless Steel	AISI 431
Çıkış Gövdesi	Paslanmaz Çelik	AISI 304	Delivery Body	Stainless Steel	AISI 304
Emiş Gövdesi	Paslanmaz Çelik	AISI 304	Suction Body	Stainless Steel	AISI 304
Ara Çanak	Paslanmaz Çelik	AISI 304	Intermediate Bowl	Stainless Steel	AISI 304
Fan	Paslanmaz Çelik	AISI 304	Impeller	Stainless Steel	AISI 304
Kaplin	Paslanmaz Çelik	AISI 431	Coupling	Stainless Steel	AISI 431
Fan Tespit Burcu	Paslanmaz Çelik	AISI 304	Impeller Lock Collet	Stainless Steel	AISI 304
Filtre & Kablo Kanalı	Paslanmaz Çelik	AISI 304	Filter & Cable Guard	Stainless Steel	AISI 304
Klepe	Paslanmaz Çelik	AISI 304	Valve Cap	Stainless Steel	AISI 304
Aşınma Halkası			Wear Ring		
Fan	Paslanmaz Çelik	AISI 304	Impeller	Stainless Steel	AISI 304
Difüzör	Kauçuk	NBR	Diffuser	Rubber	NBR



Dönüş Hızı; Rotation Speed; 2900 RPM	Dönüş Yönü; Saatin Tersi Yönünde Rotation; Counter clockwise	Klepe Çıkışı; 1 1/4" İçten Pasolu 11 Diş Outlet; 1 1/4" Inside Threaded 11 TPI	Mil ucu; Nema standardına uygun Shaft end; According to Nema standard	EN ISO 9906 Normuna Uygun According to En Accord norme EN ISO 9906
--	---	---	--	--



Hidrolik çalışma karakteristikleri 15°C deki suyla ve 1 bar atmosferik basınç altında alınmıştır.  
The hydraulic working characteristics have been calculated with water at 15°C at the atmospheric pressure of 1 bar.

Performans eğrileri kinematik viskozite  $\nu=1 \text{ mm}^2/\text{s}$  ve yoğunluk  $\rho=1000 \text{ kg/m}^3$  temel alınarak oluşturulmuştur.  
Performance curves are based on the kinematic viscosity  $\nu=1 \text{ mm}^2/\text{s}$  and density  $\rho=1000 \text{ kg/m}^3$

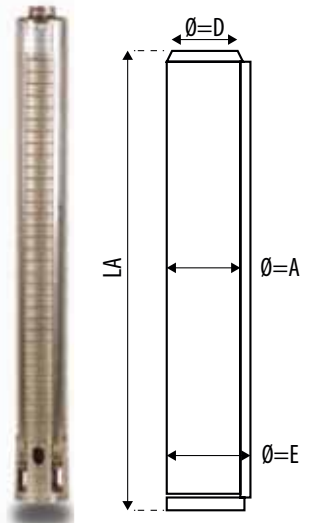
PERFORMANS TABLOSU / PERFORMANCE CHART

Pompa Tipi PumpType	Güç Power	Güç Power	m <sup>3</sup> /h lt/s	0,0	1,5	1,8	2,1	2,4	2,7	3,0	3,6	4,2
	HP	kW		0,00	0,42	0,50	0,58	0,67	0,75	0,83	1,00	1,17
404 / 09	0,75	0,55	MMS (m)	57	49	47	46	44	41	38	30	19
404 / 12	1	0,75		77	66	64	62	58	56	52	43	28
404 / 15	1,5	1,1		97	85	83	80	77	74	69	57	40
404 / 18	1,5	1,1		116	101	97	94	90	85	80	67	45
404 / 22	2	1,5		143	127	120	115	110	105	97	80	54
404 / 25	2	1,5		160	139	134	128	124	117	110	90	60
404 / 29	3	2,2		185	160	155	149	143	136	127	103	70
404 / 33	3	2,2		211	183	177	172	164	155	145	118	80
404 / 39	4	3		250	219	213	204	195	185	172	138	94
404 / 45	4	3		288	250	243	233	224	213	199	162	110
404 / 52	5,5	4		334	291	282	272	261	247	230	184	123
404 / 60	5,5	4		385	336	325	314	301	285	265	212	142
404 / 75	5,5	4		481	420	406	393	376	356	331	265	178

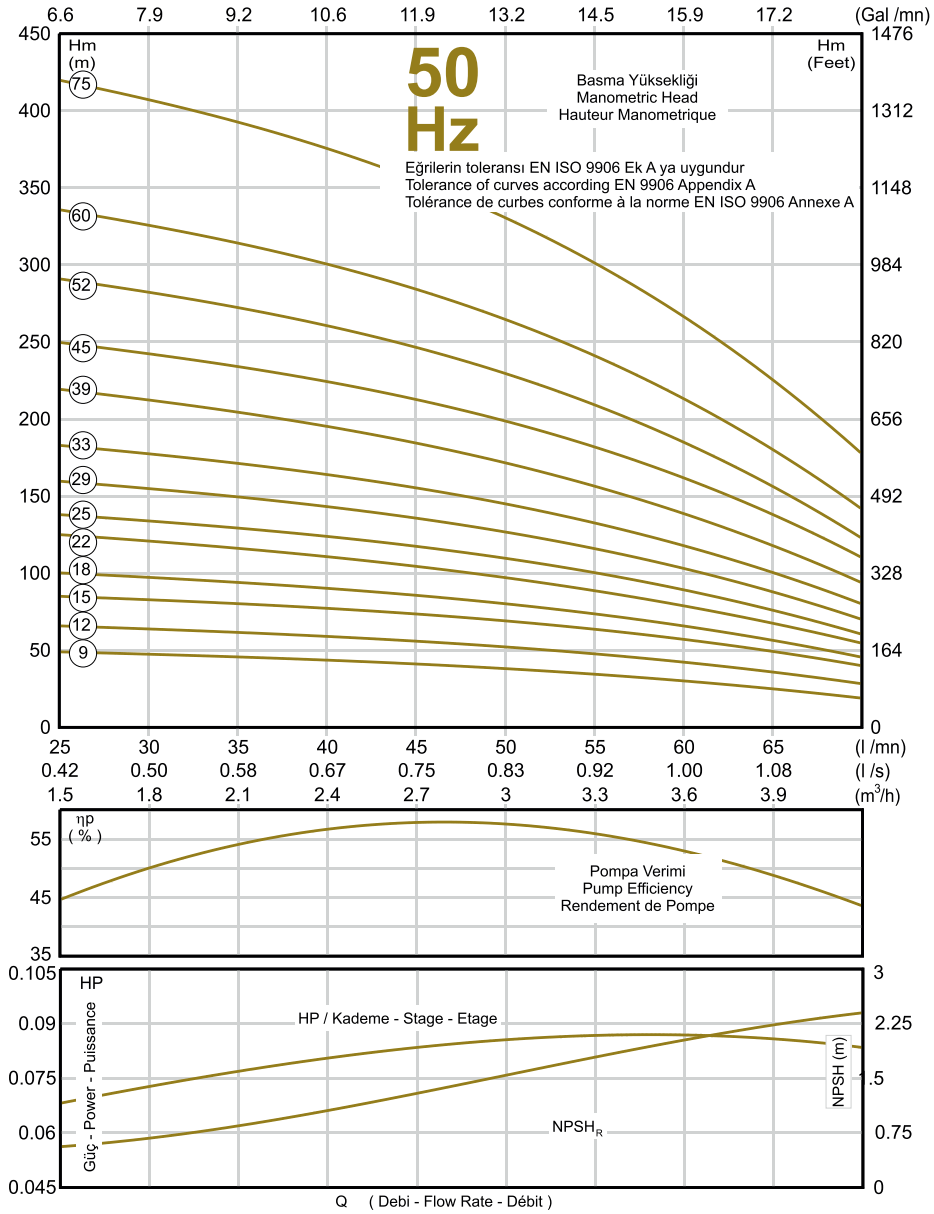
ÖLÇÜ TABLOSU / DIMENSIONS CHART

Pompa Tipi PumpType	Güç Power	Güç Power	Motor Tipi Motor Type	Ø=D	Q=A	Q=E	Pompa Uzunluğu Pump Length LA (mm)	Pompa Ağırlığı Pump Weight Kg
	HP	kW			mm	mm		
404 / 09	0,75	0,55	4"	1 1/4"	94	98	356	3,0
404 / 12	1	0,75					419	3,6
404 / 15	1,5	1,1					482	4,2
404 / 18	1,5	1,1					545	4,7
404 / 22	2	1,5					629	5,5
404 / 25	2	1,5					692	6,1
404 / 29	3	2,2					776	6,8
404 / 33	3	2,2					883	9,7
404 / 39	4	3	4" 5"				1009	11,2
404 / 45	4	3					1135	12,7
404 / 52	5,5	4					1282	14,5
404 / 60	5,5	4					1450	16,5
404 / 75	5,5	4					1765	20,3

ÜRÜN ÖZELLİKLERİ			PRODUCT SPECIFICATIONS		
Pompa Mili	Paslanmaz Çelik	AISI 431	Pump Shaft	Stainless Steel	AISI 431
Çıkış Gövdesi	Paslanmaz Çelik	AISI 304	Delivery Body	Stainless Steel	AISI 304
Emiş Gövdesi	Paslanmaz Çelik	AISI 304	Suction Body	Stainless Steel	AISI 304
Ara Çanak	Paslanmaz Çelik	AISI 304	Intermediate Bowl	Stainless Steel	AISI 304
Fan	Paslanmaz Çelik	AISI 304	Impeller	Stainless Steel	AISI 304
Kaplin	Paslanmaz Çelik	AISI 431	Coupling	Stainless Steel	AISI 431
Fan Tespit Burcu	Paslanmaz Çelik	AISI 304	Impeller Lock Collet	Stainless Steel	AISI 304
Filtre & Kablo Kanalı	Paslanmaz Çelik	AISI 304	Filter & Cable Guard	Stainless Steel	AISI 304
Klepe	Paslanmaz Çelik	AISI 304	Valve Cap	Stainless Steel	AISI 304
Aşınma Halkası			Wear Ring		
Fan	Paslanmaz Çelik	AISI 304	Impeller	Stainless Steel	AISI 304
Difüzör	Kauçuk	NBR	Diffuser	Rubber	NBR



Dönüş Hızı; Rotation Speed; 2900 RPM	Dönüş Yönü; Saatin Tersi Yönünde Rotation; Counter clockwise	Klepe Çıkışı; 1 1/4" İçten Pasolu 11 Diş Outlet; 1 1/4" Inside Threaded 11 TPI	Mil ucu; Nema standardına uygun Shaft end; According to Nema standard	EN ISO 9906 Normuna Uygun According to En Accord norme EN ISO 9906
--	---	---	--	--



Hidrolik çalışma karakteristikleri 15°C deki suyla ve 1 bar atmosferik basınç altında alınmıştır.  
The hydraulic working characteristics have been calculated with water at 15°C at the atmospheric pressure of 1 bar.

Performans eğrileri kinematik viskozite  $\nu=1 \text{ mm}^2/\text{s}$  ve yoğunluk  $\rho=1000 \text{ kg/m}^3$  temel alınarak oluşturulmuştur.  
Performance curves are based on the kinematic viscosity  $\nu=1 \text{ mm}^2/\text{s}$  and density  $\rho=1000 \text{ kg/m}^3$

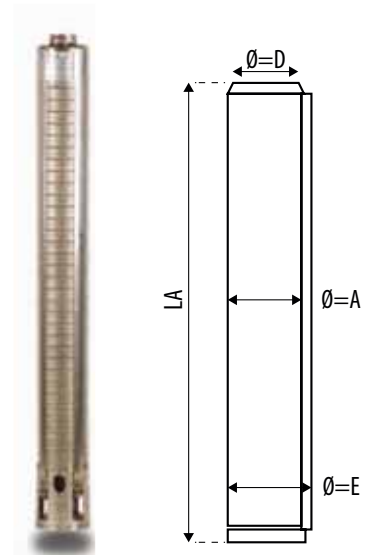
PERFORMANS TABLOSU / PERFORMANCE CHART

Pompa Tipi PumpType	Güç Power	Güç Power	m <sup>3</sup> /h lt/s	0,0	2,4	2,7	3,0	3,6	4,2	4,8	5,4	6,0
	HP	kW		0,00	0,67	0,75	0,83	1,00	1,17	1,33	1,50	1,67
406 / 06	0,75	0,55	MMS (m)	38	32	31	30	28	26	24	20	16
406 / 08	1	0,75		52	43	42	41	39	36	33	28	23
406 / 12	1,5	1,1		77	66	64	63	60	56	50	44	37
406 / 17	2	1,5		108	93	90	88	84	77	70	63	54
406 / 21	3	2,2		134	113	111	108	103	96	87	77	67
406 / 25	3	2,2		157	133	129	127	121	113	103	90	78
406 / 33	4	3		209	176	172	168	159	149	137	123	105
406 / 38	5,5	4		242	204	199	194	185	172	158	142	123
406 / 44	5,5	4		279	237	231	226	215	202	187	166	143
406 / 52	7,5	5,5		330	280	273	267	254	239	221	196	169
406 / 60	7,5	5,5		381	323	315	308	293	276	255	226	195

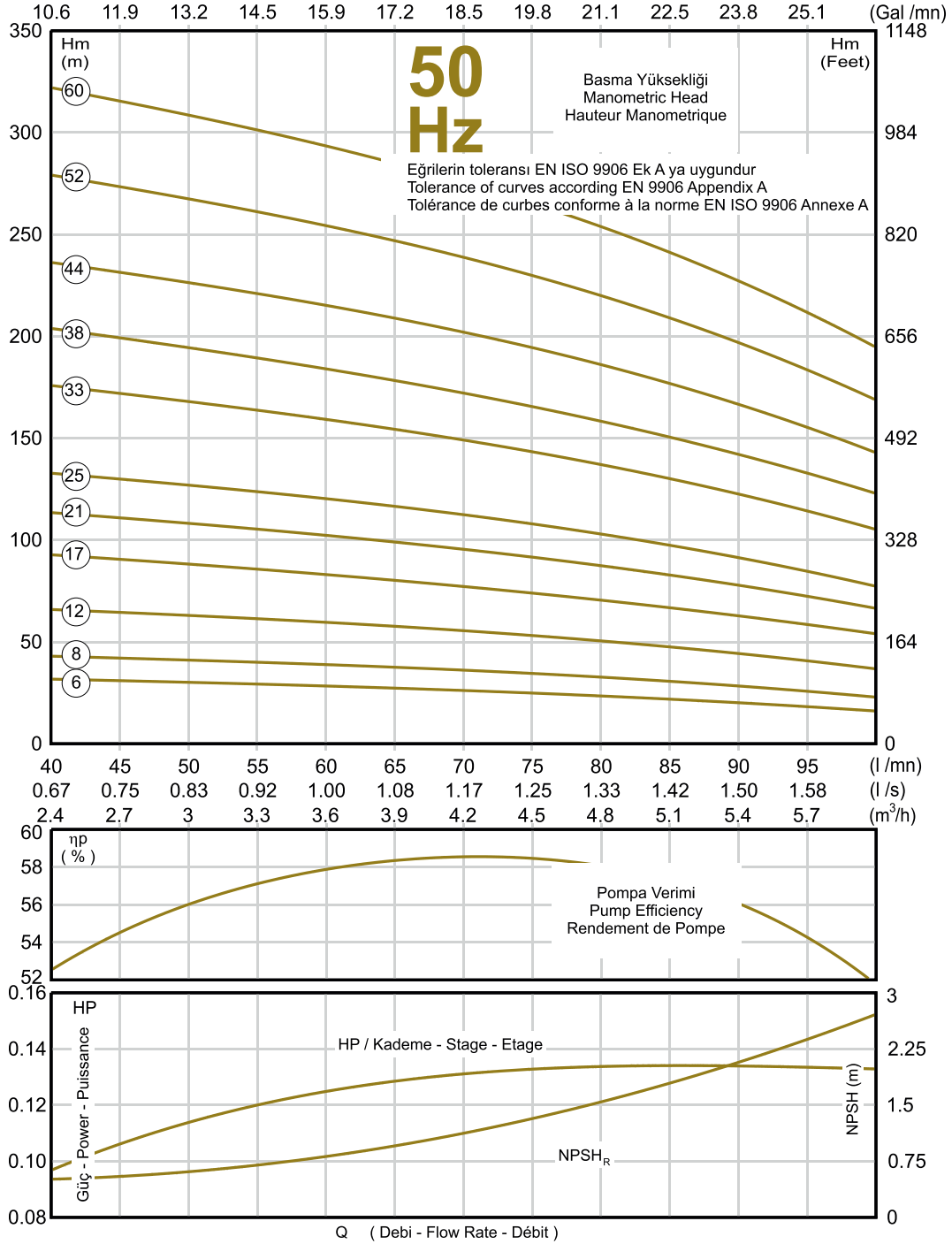
ÖLÇÜ TABLOSU / DIMENSIONS CHART

Pompa Tipi PumpType	Güç Power	Güç Power	Motor Tipi Motor Type	Ø=D	Q=A	Q=E	Pompa Uzunluğu Pump Length LA (mm)	Pompa Ağırlığı Pump Weight Kg
	HP	kW			mm	mm		
406 / 06	0,75	0,55	4"	1 1/2"	94	98	293	2,4
406 / 08	1	0,75					335	2,8
406 / 12	1,5	1,1					419	3,6
406 / 17	2	1,5					524	4,5
406 / 21	3	2,2					608	5,3
406 / 25	3	2,2					692	6,0
406 / 33	4	3	4" 5"	1 1/2"	94	98	868	9,6
406 / 38	5,5	4					973	10,9
406 / 44	5,5	4					1099	12,4
406 / 52	7,5	5,5					1267	14,4
406 / 60	7,5	5,5					1435	16,4

	ÜRÜN ÖZELLİKLERİ		PRODUCT SPECIFICATIONS		
Pompa Mili	Paslanmaz Çelik	AISI 431	Pump Shaft	Stainless Steel	AISI 431
Çıkış Gövdesi	Paslanmaz Çelik	AISI 304	Delivery Body	Stainless Steel	AISI 304
Emiş Gövdesi	Paslanmaz Çelik	AISI 304	Suction Body	Stainless Steel	AISI 304
Ara Çanak	Paslanmaz Çelik	AISI 304	Intermediate Bowl	Stainless Steel	AISI 304
Fan	Paslanmaz Çelik	AISI 304	Impeller	Stainless Steel	AISI 304
Kaplin	Paslanmaz Çelik	AISI 431	Coupling	Stainless Steel	AISI 431
Fan Tespit Burcu	Paslanmaz Çelik	AISI 304	Impeller Lock Collet	Stainless Steel	AISI 304
Filtre & Kablo Kanalı	Paslanmaz Çelik	AISI 304	Filter & Cable Guard	Stainless Steel	AISI 304
Klepe	Paslanmaz Çelik	AISI 304	Valve Cap	Stainless Steel	AISI 304
Aşınma Halkası			Wear Ring		
Fan	Paslanmaz Çelik	AISI 304	Impeller	Stainless Steel	AISI 304
Difüzör	Kauçuk	NBR	Diffuser	Rubber	NBR



Dönüş Hızı; Rotation Speed; 2900 RPM	Dönüş Yönü; Saatin Tersi Yönünde Rotation; Counter clockwise	Klepe Çıkışı; 1 1/2" İçten Pasolu 11 Diş Outlet; 1 1/2" Inside Threaded 11 TPI	Mil ucu; Nema standardına uygun Shaft end; According to Nema standard	EN ISO 9906 Normuna Uygun According to En Accord norme EN ISO 9906
--	---	---	--	--



Hidrolik çalışma karakteristikleri 15°C deki suyla ve 1 bar atmosferik basınç altında alınmıştır.  
The hydraulic working characteristics have been calculated with water at 15°C at the atmospheric pressure of 1 bar.

Performans eğrileri kinematik viskozite  $\nu=1 \text{ mm}^2/\text{s}$  ve yoğunluk  $\rho=1000 \text{ kg/m}^3$  temel alınarak oluşturulmuştur.  
Performance curves are based on the kinematic viscosity  $\nu=1 \text{ mm}^2/\text{s}$  and density  $\rho=1000 \text{ kg/m}^3$

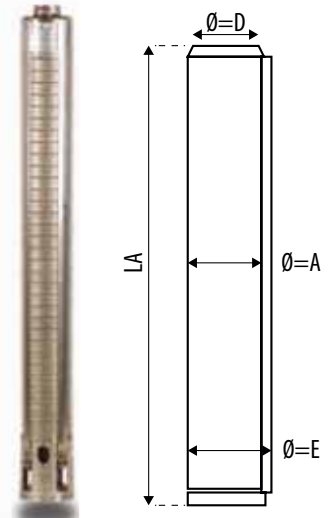
PERFORMANS TABLOSU / PERFORMANCE CHART

Pompa Tipi PumpType	Güç Power	Güç Power	m <sup>3</sup> /h lt/s	0,0	3,6	4,2	4,8	5,4	6,0	7,2	8,4	9,6	10,8	
	HP	kW		0,00	1,00	1,17	1,33	1,50	1,67	2,00	2,33	2,67	3,00	
410 / 05	1	0,75	MMS (m)	30	26	25	24	23	22	21	19	15	12	
410 / 07	1,5	1,1		41	36	35	35	34	34	34	32	27	24	17
410 / 10	2	1,5		58	51	49	47	47	46	46	43	38	32	25
410 / 12	3	2,2		71	61	60	58	57	55	55	52	47	40	31
410 / 15	3	2,2		87	76	74	72	70	68	68	64	57	49	38
410 / 18	4	3		104	93	90	88	86	84	84	79	72	60	47
410 / 21	5,5	4		122	107	105	102	100	98	98	93	85	72	55
410 / 25	5,5	4		144	126	123	119	116	114	114	107	97	84	64
410 / 30	7,5	5,5		174	154	149	145	142	139	139	131	120	103	79
410 / 37	7,5	5,5		215	188	183	177	173	169	169	160	145	122	93
410 / 44	10	7,5		256	224	218	210	206	201	201	190	172	145	111
410 / 50	10	7,5		291	255	248	239	234	228	228	216	195	165	126

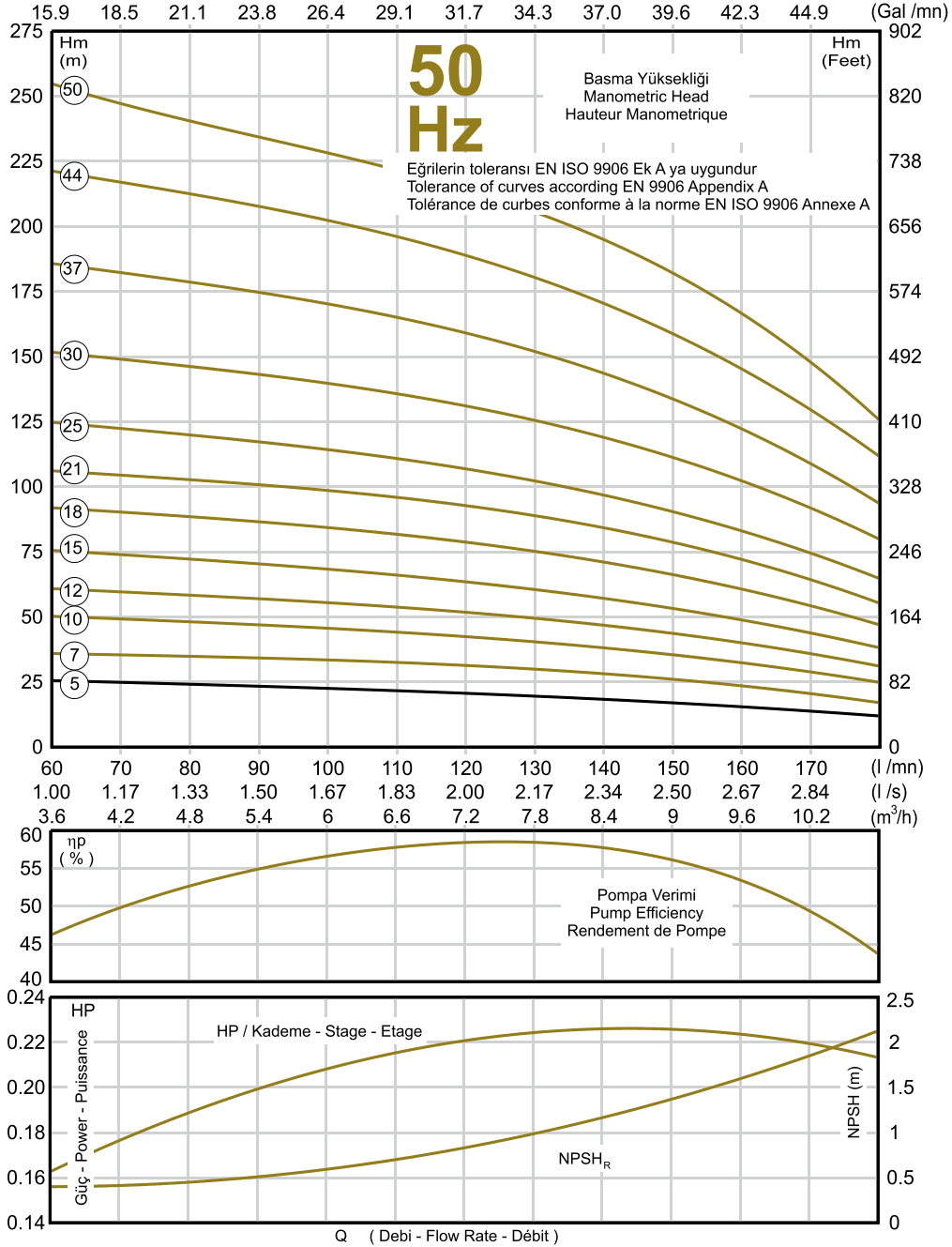
ÖLÇÜ TABLOSU / DIMENSIONS CHART

Pompa Tipi PumpType	Güç Power	Güç Power	Motor Tipi Motor Type	Ø=D	Q=A	Q=E	Pompa Uzunluğu Pump Length LA (mm)	Pompa Ağırlığı Pump Weight Kg
	HP	kW			mm	mm		
410 / 05	1	0,75	4"	2"	94	98	412	4,3
410 / 07	1,5	1,1					496	5,3
410 / 10	2	1,5					622	6,8
410 / 12	3	2,2					706	7,8
410 / 15	3	2,2					832	9,3
410 / 18	4	3	4" 5"				958	10,8
410 / 21	5,5	4					1084	12,3
410 / 25	5,5	4					1252	14,3
410 / 30	7,5	5,5					1462	16,8
410 / 37	7,5	5,5					1753	20,3
410 / 44	10	7,5					2047	23,8
410 / 50	10	7,5					2299	26,8

ÜRÜN ÖZELLİKLERİ			PRODUCT SPECIFICATIONS		
Pompa Mili	Paslanmaz Çelik	AISI 431	Pump Shaft	Stainless Steel	AISI 431
Çıkış Gövdesi	Paslanmaz Çelik	AISI 304	Delivery Body	Stainless Steel	AISI 304
Emiş Gövdesi	Paslanmaz Çelik	AISI 304	Suction Body	Stainless Steel	AISI 304
Ara Çanak	Paslanmaz Çelik	AISI 304	Intermediate Bowl	Stainless Steel	AISI 304
Fan	Paslanmaz Çelik	AISI 304	Impeller	Stainless Steel	AISI 304
Kaplin	Paslanmaz Çelik	AISI 431	Coupling	Stainless Steel	AISI 431
Fan Tespit Burcu	Paslanmaz Çelik	AISI 304	Impeller Lock Collet	Stainless Steel	AISI 304
Filtre & Kablo Kanalı	Paslanmaz Çelik	AISI 304	Filter & Cable Guard	Stainless Steel	AISI 304
Klepe	Paslanmaz Çelik	AISI 304	Valve Cap	Stainless Steel	AISI 304
Fan	Paslanmaz Çelik	AISI 304	Impeller	Stainless Steel	AISI 304
Difüzör	Kauçuk	NBR	Diffuser	Rubber	NBR



Dönüş Hızı; Rotation Speed; 2900 RPM	Dönüş Yönü; Saatin Tersi Yönünde Rotation; Counter clockwise	Klepe Çıkışı; 2" İçten Pasolu 11 Diş Outlet; 2" Inside Threaded 11 TPI	Mil ucu; Nema standardına uygun Shaft end; According to Nema standard	EN ISO 9906 Normuna Uygun According to En Accord norme EN ISO 9906
--	---	---	--	--



Hidrolik çalışma karakteristikleri 15°C deki suyla ve 1 bar atmosferik basınç altında alınmıştır.  
The hydraulic working characteristics have been calculated with water at 15°C at the atmospheric pressure of 1 bar.

Performans eğrileri kinematik viskozite  $\nu=1 \text{ mm}^2/\text{s}$  ve yoğunluk  $\rho=1000 \text{ kg/m}^3$  temel alınarak oluşturulmuştur.  
Performance curves are based on the kinematic viscosity  $\nu=1 \text{ mm}^2/\text{s}$  and density  $\rho=1000 \text{ kg/m}^3$



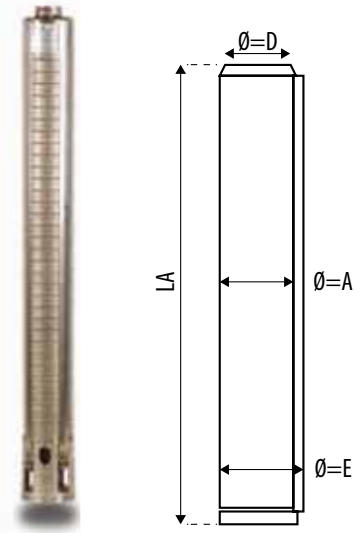
PERFORMANS TABLOSU / PERFORMANCE CHART

Pompa Tipi PumpType	Güç Power	Güç Power	m <sup>3</sup> /h lt/s	0,0	6,0	7,2	8,4	9,6	10,8	12,0	15,0	18,0
	HP	kW		0,00	1,67	2,00	2,33	2,67	3,00	3,33	4,17	5,00
412/05	2	1,5	MMS (m)	33	32	31	30	28	27	26	22	16
412/07	3	2,2		46	44	43	42	40	37	36	30	20
412/10	4	3		65	62	60	58	57	54	52	43	29
412/13	5,5	4		84	80	78	77	74	72	67	56	38
412/18	7,5	5,5		117	111	108	104	102	97	93	77	54
412/25	10	7,5		163	154	149	145	141	135	129	107	75

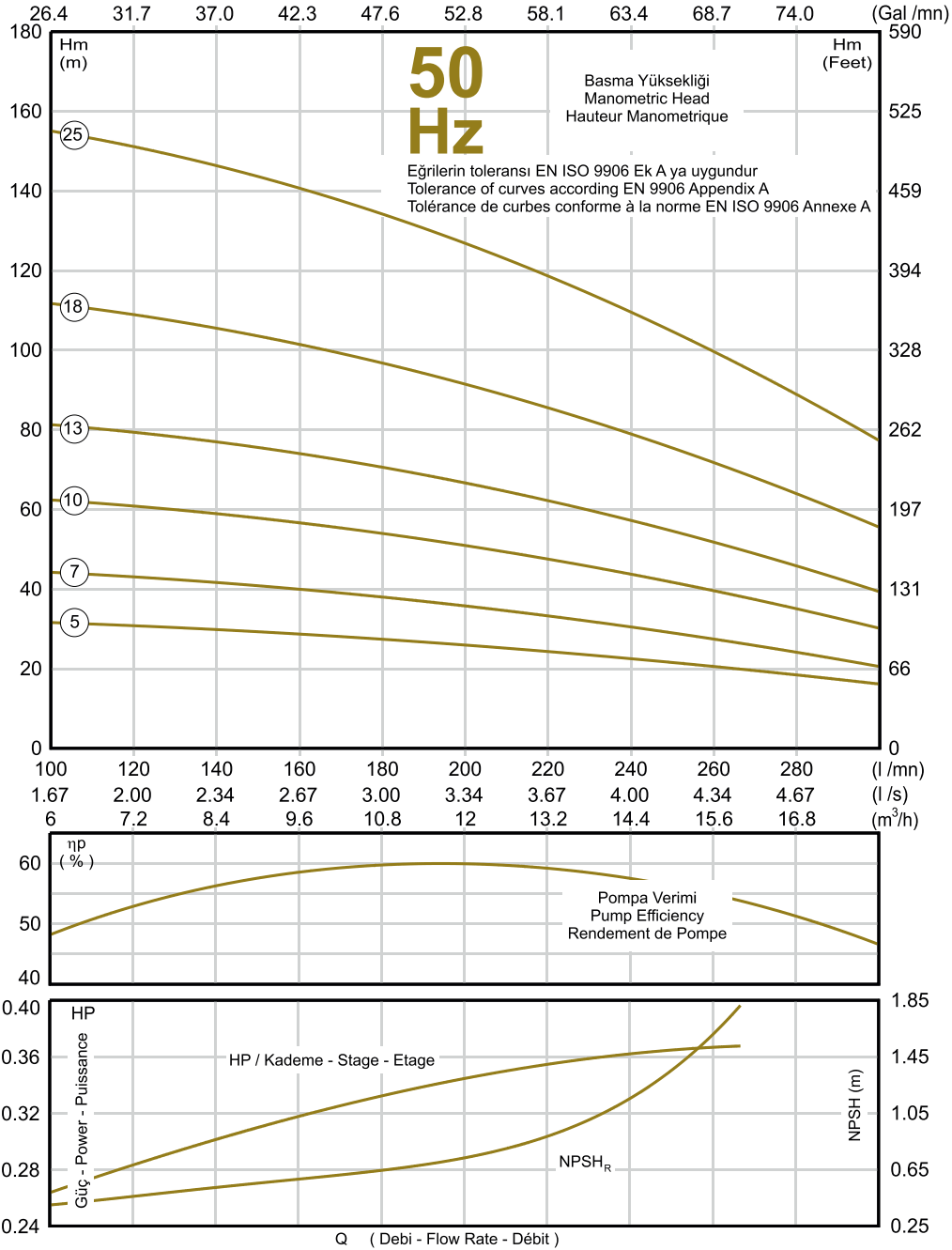
ÖLÇÜ TABLOSU / DIMENSIONS CHART

Pompa Tipi PumpType	Güç Power	Güç Power	Motor Tipi Motor Type	Ø=D	Q=A	Q=E	Pompa Uzunluğu Pump Length LA (mm)	Pompa Ağırlığı Pump Weight Kg
	HP	kW			mm	mm		
412/05	2	1,5	4"	2"	94	98	505	5,0
412/07	3	2,2					635	6,3
412/10	4	3	4" 5"				830	8,2
412/13	5,5	4					1025	10,2
412/18	7,5	5,5					1350	13,4
412/25	10	7,5					1805	17,8

ÜRÜN ÖZELLİKLERİ			PRODUCT SPECIFICATIONS		
Pompa Mili	Paslanmaz Çelik	AISI 431	Pump Shaft	Stainless Steel	AISI 431
Çıkış Gövdesi	Paslanmaz Çelik	AISI 304	Delivery Body	Stainless Steel	AISI 304
Emiş Gövdesi	Paslanmaz Çelik	AISI 304	Suction Body	Stainless Steel	AISI 304
Ara Çanak	Paslanmaz Çelik	AISI 304	Intermediate Bowl	Stainless Steel	AISI 304
Fan	Paslanmaz Çelik	AISI 304	Impeller	Stainless Steel	AISI 304
Kaplin	Paslanmaz Çelik	AISI 431	Coupling	Stainless Steel	AISI 431
Fan Tespit Burcu	Paslanmaz Çelik	AISI 304	Impeller Lock Collet	Stainless Steel	AISI 304
Filtre & Kablo Kanalı	Paslanmaz Çelik	AISI 304	Filter & Cable Guard	Stainless Steel	AISI 304
Klepe	Paslanmaz Çelik	AISI 304	Valve Cap	Stainless Steel	AISI 304
Aşınma Halkası			Wear Ring		
Fan	Paslanmaz Çelik	AISI 304	Impeller	Stainless Steel	AISI 304
Difüzör	Kauçuk	NBR	Diffuser	Rubber	NBR



Dönüş Hızı; Rotation Speed; 2900 RPM	Dönüş Yönü; Saatin Tersi Yönünde Rotation; Counter clockwise	Klepe Çıkışı; 2" İçten Pasolu 11 Diş Outlet; 2" Inside Threaded 11 TPI	Mil ucu; Nema standardına uygun Shaft end; According to Nema standard	EN ISO 9906 Normuna Uygun According to En Accord norme EN ISO 9906
--	---	---	--	--



Hidrolik çalışma karakteristikleri 15°C deki suyla ve 1 bar atmosferik basınç altında alınmıştır.  
The hydraulic working characteristics have been calculated with water at 15°C at the atmospheric pressure of 1 bar.

Performans eğrileri kinematik viskozite  $\nu=1 \text{ mm}^2/\text{s}$  ve yoğunluk  $\rho=1000 \text{ kg/m}^3$  temel alınarak oluşturulmuştur.  
Performance curves are based on the kinematic viscosity  $\nu=1 \text{ mm}^2/\text{s}$  and density  $\rho=1000 \text{ kg/m}^3$

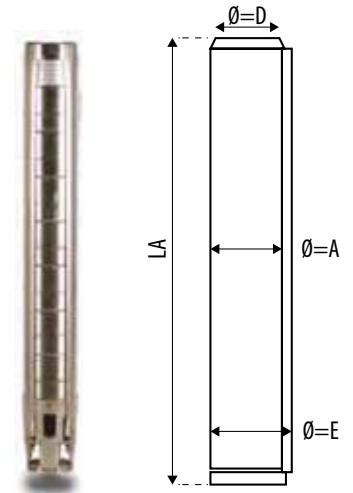
PERFORMANS TABLOSU / PERFORMANCE CHART

Pompa Tipi PumpType	Güç Power	Güç Power	m <sup>3</sup> /h lt/s	0,00	3,33	3,89	4,44	5,00	5,56	6,11	6,67	7,22
	HP	kW		0	12	14	16	18	20	22	24	26
520 / 02	1	0,75	MMS (m)	22	19	18	17	15	13	12	10	9
520 / 03	2	1,5		32	30	28	26	24	21	19	16	14
520 / 04	3	2,2		42	39	36	33	30	28	25	22	20
520 / 06	4	3		63	59	54	50	46	41	35	30	26
520 / 08	5,5	4		84	72	66	61	58	53	48	43	37
520 / 11	7,5	5,5		15	98	94	89	85	79	72	64	54
520 / 14	10	7,5		147	124	119	113	106	100	94	85	68
520 / 17	12,5	9		175	148	141	133	126	117	106	93	78
520 / 20	15	11		210	176	167	158	149	138	124	107	88
520 / 23	17,5	13		242	202	192	182	171	159	143	123	101
520 / 27	20	15		284	240	228	216	215	198	176	155	123
520 / 33	25	18,7		346	290	276	261	247	228	205	179	148
520 / 40	30	22,5		420	353	336	318	300	278	251	218	181
520 / 46	35	26,2		483	406	386	365	345	319	288	250	208

ÖLÇÜ TABLOSU / DIMENSIONS CHART

Pompa Tipi PumpType	Güç Power	Güç Power	Motor Tipi Motor Type	Ø=D	Q=A	Q=E	Pompa Uzunluğu Pump Length	Pompa Ağırlığı Pump Weight
	HP	kW			mm	mm	LA (mm)	Kg
520 / 02	1	0,75	4"	2 1/2"	123	125	440	6,7
520 / 03	2	1,5					535	8,6
520 / 04	3	2,2					630	10,5
520 / 06	4	3	4"-5"-6"				820	14,3
520 / 08	5,5	4					1.010	18,1
520 / 11	7,5	5,5					1.295	23,8
520 / 14	10	7,5	5"-6"				1.580	29,6
520 / 17	12,5	9					1.865	35,4
520 / 20	15	11					2.150	41,1
520 / 23	17,5	13	6"				2.435	46,9
520 / 27	20	15					2.815	54,6
520 / 33	25	18,7					3.385	66,1
520 / 40	30	22,5					4.050	79,5
520 / 46	35	26,2					4.620	91,0

ÜRÜN ÖZELLİKLERİ			PRODUCT SPECIFICATIONS		
Pompa Mili	Paslanmaz Çelik	AISI 431	Pump Shaft	Stainless Steel	AISI 431
Çıkış Gövdesi	Paslanmaz Çelik	AISI 304	Delivery Body	Stainless Steel	AISI 304
Emiş Gövdesi	Paslanmaz Çelik	AISI 304	Suction Body	Stainless Steel	AISI 304
Ara Çanak	Paslanmaz Çelik	AISI 304	Intermediate Bowl	Stainless Steel	AISI 304
Fan	Paslanmaz Çelik	AISI 304	Impeller	Stainless Steel	AISI 304
Kaplin	Paslanmaz Çelik	AISI 431	Coupling	Stainless Steel	AISI 431
Fan Tespit Burcu	Paslanmaz Çelik	AISI 304	Impeller Lock Collet	Stainless Steel	AISI 304
Filtre & Kablo Kanalı	Paslanmaz Çelik	AISI 304	Filter & Cable Guard	Stainless Steel	AISI 304
Klepe	Paslanmaz Çelik	AISI 304	Valve Cap	Stainless Steel	AISI 304
Aşınma Halkası			Wear Ring		
Fan	Paslanmaz Çelik	AISI 304	Impeller	Stainless Steel	AISI 304
Difüzör	Kauçuk	NBR	Diffuser	Rubber	NBR



PERFORMANS TABLOSU / PERFORMANCE CHART

Pompa Tipi PumpType	Güç Power	Güç Power	m <sup>3</sup> /h lt/s	0,00	4,44	5,00	5,56	6,11	6,67	7,22	7,78	8,33
	HP	kW		0	16	18	20	22	24	26	28	30
523 / 02	2	1,5	MMS (m)	21	20	18	17	15	13	12	10	9
523 / 03	3	2,2		31	30	28	26	23	21	18	16	14
523 / 04	4	3		44	41	38	35	32	29	26	23	20
523 / 05	5,5	4,1		55	44	43	41	38	36	33	28	24
523 / 07	7,5	5,6		77	62	60	57	54	50	46	39	33
523 / 09	10	7,5		99	79	77	73	69	64	59	50	42
523 / 10	10	7,5		111	89	85	81	77	72	65	56	48
523 / 12	12,5	9,4		133	106	102	98	92	86	79	68	58
523 / 13	12,5	9,4		144	115	111	106	100	93	85	73	62
523 / 14	15	11,2		160	120	115	110	106	101	91	79	67
523 / 15	15	11,2		164	133	127	121	115	108	98	92	70
523 / 17	17,5	13,1		186	152	145	139	131	123	113	101	83
523 / 18	17,5	13,1		199	160	154	147	138	130	118	102	88
523 / 21	20	15		232	186	179	171	161	151	137	118	100
523 / 25	25	15		278	221	211	202	190	178	160	130	120
523 / 31	30	22,5		340	270	260	252	238	220	200	174	148
523 / 34	35	26,2		374	300	291	278	263	247	225	195	166
523 / 39	40	30		460	375	360	346	328	307	285	248	205

ÖLÇÜ TABLOSU / DIMENSIONS CHART

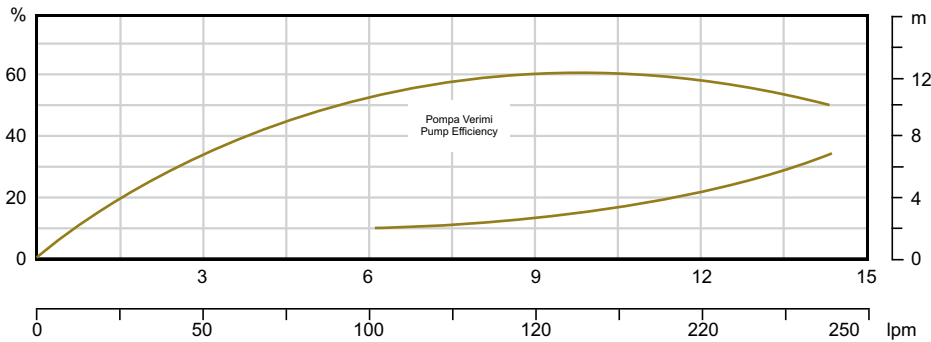
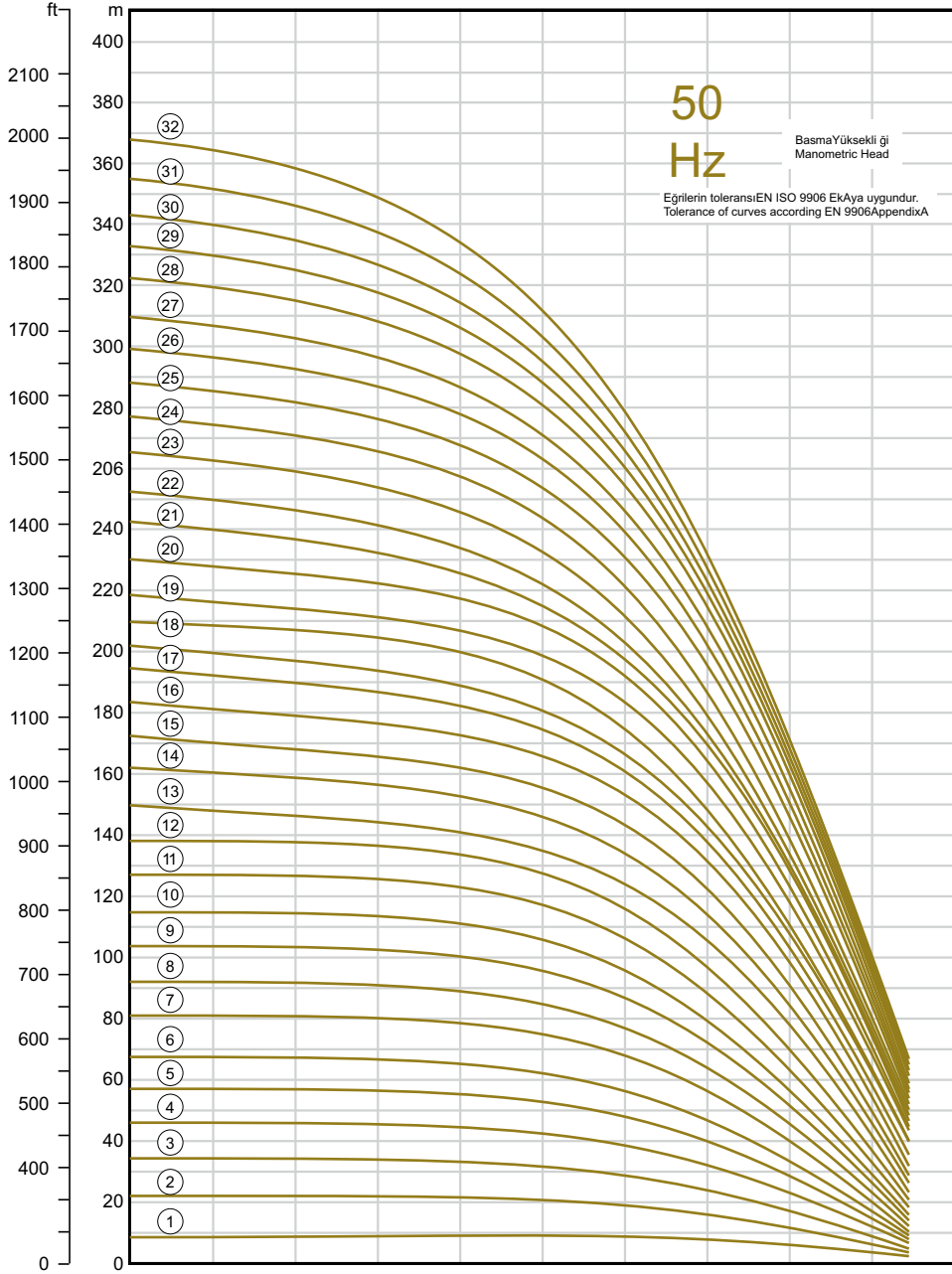
Pompa Tipi PumpType	Güç Power	Güç Power	Motor Tipi Motor Type	Ø=D	Q=A	Q=E	Pompa Uzunluğu Pump Length LA (mm)	Pompa Ağırlığı Pump Weight Kg
	HP	kW			mm	mm		
523 / 02	2	1,5	4"	2 1/2"	123	125	440	6,7
523 / 03	3	2,2					535	8,6
523 / 04	4	3					630	10,5
523 / 05	5,5	4,1	4"-5"-6"				725	12,3
523 / 07	7,5	5,6					915	16,2
523 / 09	10	7,5					1105	20
523 / 10	10	7,5					1198	22
523 / 12	12,5	9,4					1390	25,8
523 / 13	12,5	9,4					1483	27,8
523 / 14	15	11,2	5"-6"				1.580	29,6
523 / 15	15	11,2					1.673	31,5
523 / 17	17,5	13,1					1.865	35,5
523 / 18	17,5	13,1					1.960	37,3
523 / 21	20	15					2.243	43,0
523 / 25	25	15					2.621	50,0
523 / 31	30	22,5	6"				3.200	62,0
523 / 34	35	26,2					3.500	68,0
523 / 39	40	30					4.000	78,0

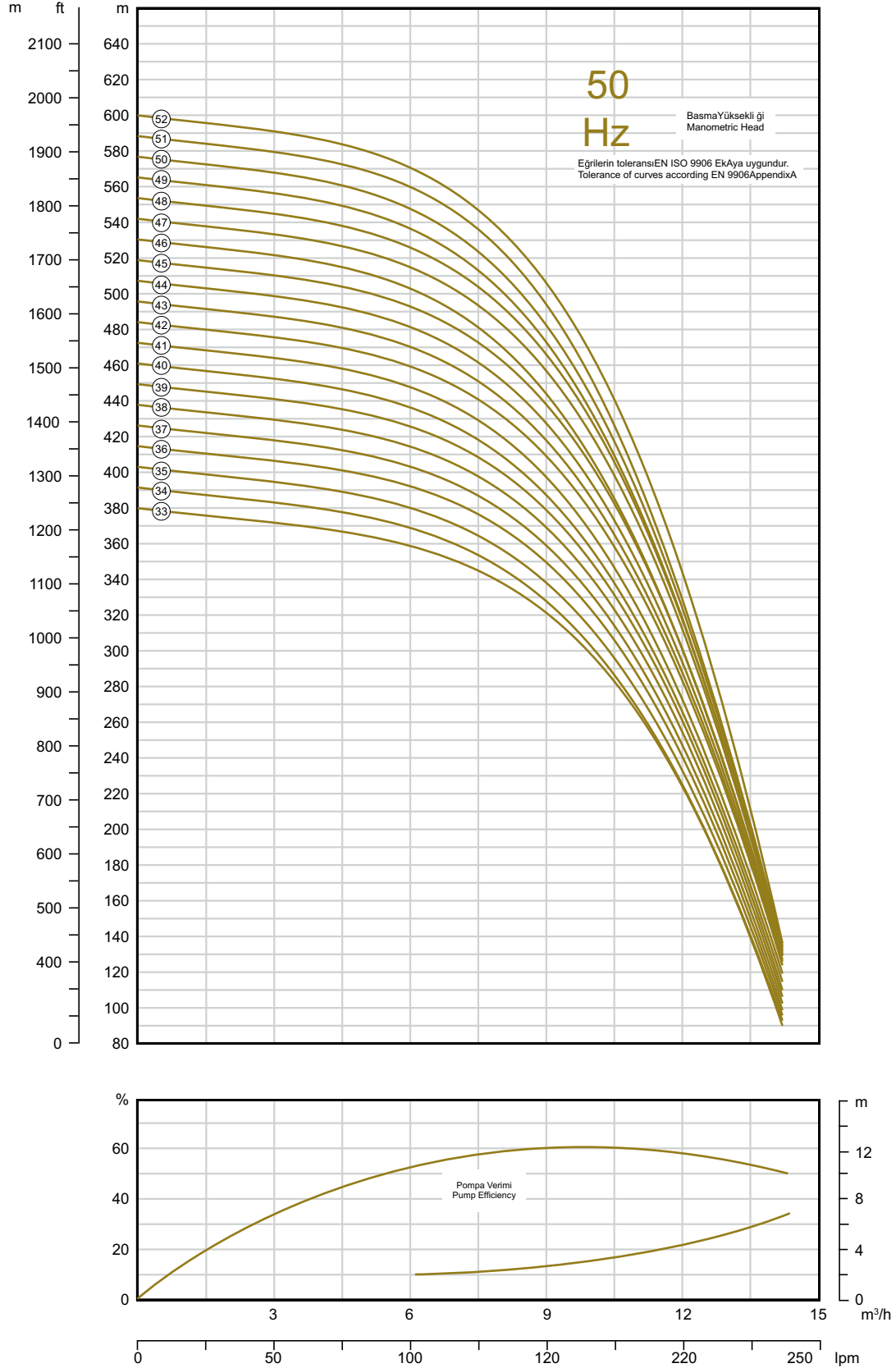
PERFORMANS TABLOSU / PERFORMANCE CHART

Pompa Tipi PumpType	Güç Power	Güç Power	m <sup>3</sup> /h lt/s	0,00	0,83	1,11	1,39	1,67	1,94	2,22
	HP	kW		0	3	4	5	6	7	8
606 / 01	0,75	0,6	MMS (m)	11	11	10	10	9	9	-
606 / 02	1	0,7		23	21	20	20	19	18	-
606 / 03	1,5	1,1		34	32	30	29	28	27	-
606 / 04	2	1,5		46	42	41	39	37	36	-
606 / 05	3	2,2		57	53	51	49	47	44	-
606 / 06	3	2,2		68	63	61	59	56	53	-
606 / 07	4	3		80	74	71	69	66	62	-
606 / 08	4	3		91	84	81	79	75	71	-
606 / 09	5,5	4,1		103	95	91	88	84	80	-
606 / 10	5,5	4,1		114	105	102	98	94	89	-
606 / 11	5,5	4,1		126	116	112	108	103	98	-
606 / 12	7,5	5,6		137	126	122	118	112	107	-
606 / 13	7,5	5,6		148	137	132	128	122	116	-
606 / 14	7,5	5,6		160	147	142	138	131	124	-
606 / 15	7,5	5,6		171	158	152	147	140	133	-
606 / 16	10	7,5		183	168	163	157	150	142	-
606 / 17	10	7,5		194	179	173	167	159	151	-
606 / 18	10	7,5		205	189	183	177	168	160	-
606 / 19	10	7,5		217	200	193	187	178	169	-
606 / 20	10	7,5		228	210	203	197	187	178	-
606 / 21	10	7,5		240	221	213	206	197	187	-
606 / 22	10	7,5		251	231	224	216	206	196	-
606 / 23	12,5	9,4		263	242	234	226	215	204	-
606 / 24	12,5	9,4		274	252	244	236	225	213	-
606 / 25	12,5	9,4		285	263	254	246	234	222	-
606 / 26	12,5	9,4		297	273	264	256	243	231	-
606 / 27	12,5	9,4		308	284	274	265	253	240	-
606 / 28	15	11,2		320	294	285	275	262	249	-
606 / 29	15	11,2		331	305	295	285	271	258	-
606 / 30	15	11,2		342	316	305	295	281	267	-
606 / 31	15	11,2		354	326	315	305	290	276	-
606 / 32	15	11,2		365	337	325	315	300	284	-
606 / 33	17,5	13,1		377	347	335	324	309	293	-
606 / 34	17,5	13,1		388	358	346	334	318	302	-
606 / 35	17,5	13,1		399	368	356	344	328	311	-
606 / 36	17,5	13,1		411	379	366	354	337	320	-
606 / 37	17,5	13,1		422	389	376	364	346	329	-
606 / 38	20	15		434	400	386	374	356	338	-

ÖLÇÜ TABLOSU / DIMENSIONS CHART

Pompa Tipi PumpType	Güç Power	Güç Power	Motor Tipi Motor Type	Ø=D	Q=A	Q=E	Pompa Uzunluğu Pump Length	Pompa Ağırlığı Pump Weight									
	HP	kW			mm	mm			LA (mm)	Kg							
606 / 01	0,75	0,6	4"	2"	145	147	417	6,5									
606 / 02	1	0,7					472	8,0									
606 / 03	1,5	1,1					527	9,5									
606 / 04	2	1,5					582	11,0									
606 / 05	3	2,2					637	12,5									
606 / 06	3	2,2					692	14,0									
606 / 07	4	3	4"-5"-6"				2"	145	147	747	15,5						
606 / 08	4	3								802	17,0						
606 / 09	5,5	4,1								857	18,5						
606 / 10	5,5	4,1								912	20,0						
606 / 11	5,5	4,1								967	21,5						
606 / 12	7,5	5,6								1.022	23,0						
606 / 13	7,5	5,6								1.077	24,5						
606 / 14	7,5	5,6								1.132	26,0						
606 / 15	7,5	5,6								1.187	27,5						
606 / 16	10	7,5								1.287	29,0						
606 / 17	10	7,5								1.342	30,5						
606 / 18	10	7,5								1.397	32,0						
606 / 19	10	7,5	1.452							33,5							
606 / 20	10	7,5	1.507							35,0							
606 / 21	10	7,5	1.562							36,5							
606 / 22	10	7,5	1.617							38,0							
606 / 23	12,5	9,4	5"-6"							2"	145	147	1.672	39,5			
606 / 24	12,5	9,4											1.727	41,0			
606 / 25	12,5	9,4											1.782	42,5			
606 / 26	12,5	9,4											1.837	44,0			
606 / 27	12,5	9,4											1.892	45,5			
606 / 28	15	11,2											1.947	47,0			
606 / 29	15	11,2	2.002										48,5				
606 / 30	15	11,2	2.057										50,0				
606 / 31	15	11,2	6"										2"	145	147	2.157	51,5
606 / 32	15	11,2														2.212	53,0
606 / 33	17,5	13,1		2.267	54,5												
606 / 34	17,5	13,1		2.322	56,0												
606 / 35	17,5	13,1		2.377	57,5												
606 / 36	17,5	13,1		2.432	59,0												
606 / 37	17,5	13,1		2.487	60,5												
606 / 38	20	15		2.542	62,0												







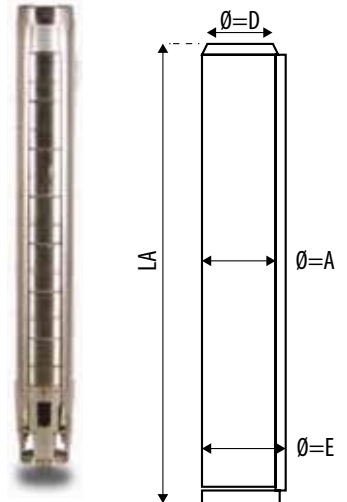
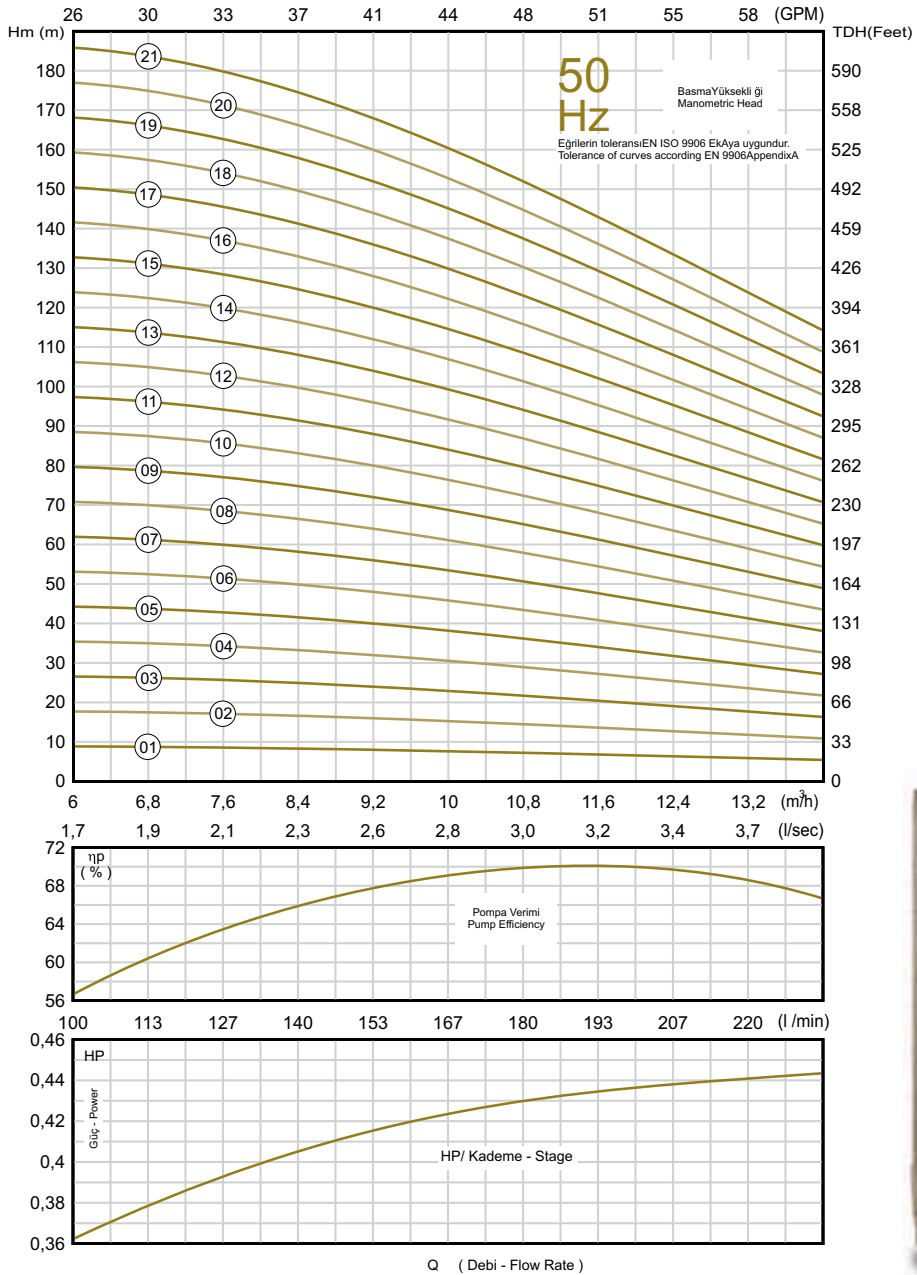
PERFORMANS TABLOSU / PERFORMANCE CHART

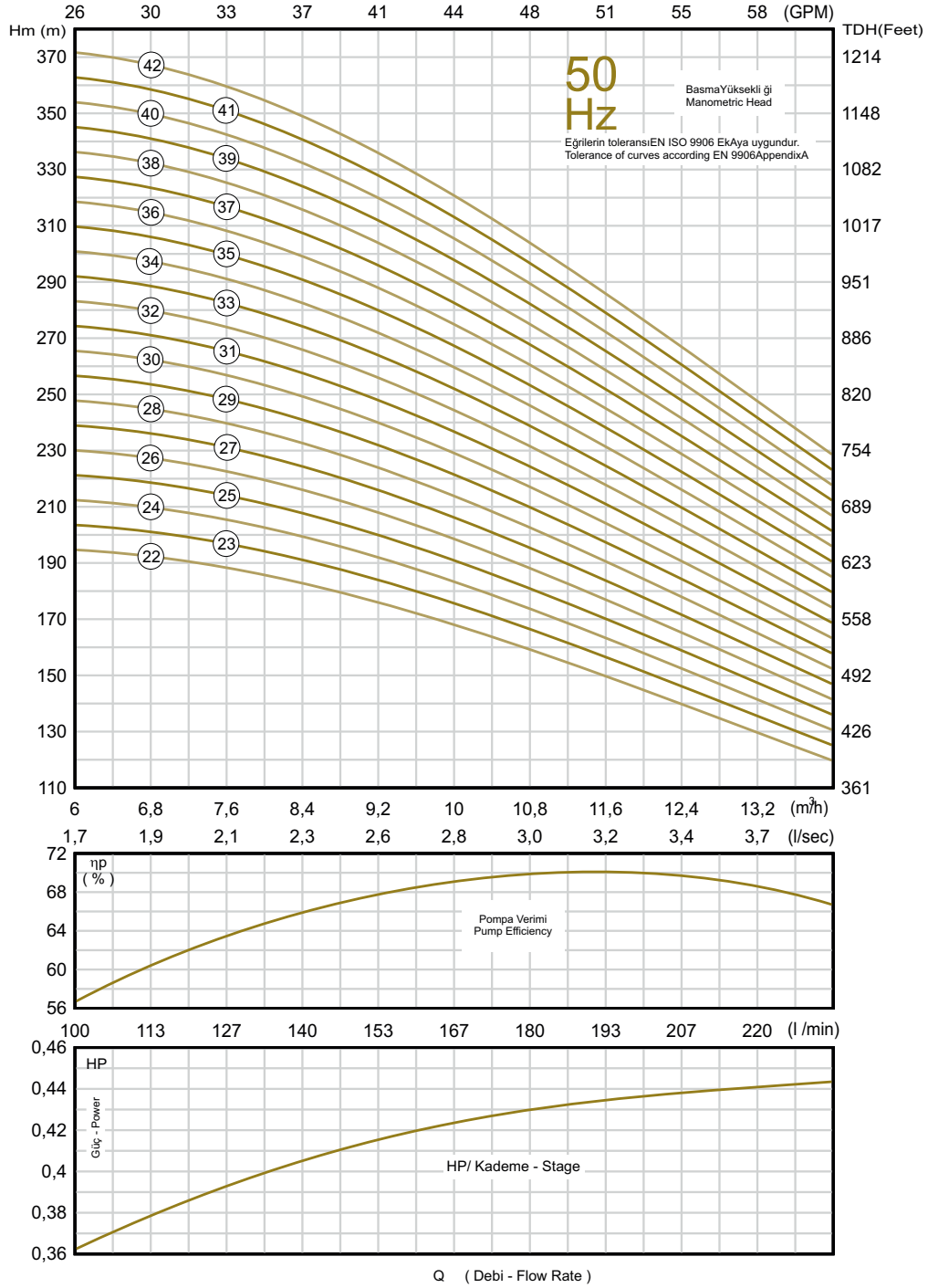
Pompa Tipi PumpType	Güç Power	Güç Power	m <sup>3</sup> /h lt/s	0,0	6,0	7,0	8,0	9,0	10,0	11,0	12,0	13,0	14,0
	HP	kW		0,00	1,67	1,94	2,22	2,50	2,78	3,06	3,33	3,61	3,89
610/01	0,75	0,55	MMS (m)	9	9	9	8	8	8	7	7	6	5
610/02	1	0,75		19	18	17	17	16	15	14	13	12	11
610/03	1,5	1,1		28	27	26	25	24	23	21	20	18	16
610/04	2	1,5		38	35	35	34	32	31	28	26	24	22
610/05	2	1,5		47	44	43	42	41	38	35	33	30	27
610/06	3	2,2		57	53	52	51	49	46	43	40	36	33
610/07	3	2,2		66	62	61	59	57	53	50	46	42	38
610/08	4	3		75	71	69	68	65	61	57	53	48	43
610/09	4	3		85	80	78	76	73	69	64	59	54	49
610/10	5,5	4		94	89	87	85	81	76	71	66	60	54
610/11	5,5	4		104	97	95	93	89	84	78	73	66	60
610/12	5,5	4		113	106	104	102	97	92	85	79	72	65
610/13	5,5	4		122	115	113	110	105	99	92	86	78	71
610/14	7,5	5,5		132	124	121	118	114	107	99	92	84	76
610/15	7,5	5,5		141	133	130	127	122	115	106	99	90	81
610/16	7,5	5,5		151	142	139	135	130	122	113	106	96	87
610/17	7,5	5,5		160	151	147	144	138	130	120	112	102	92
610/18	7,5	5,5		170	160	156	152	146	137	128	119	108	98
610/19	10	7,5		179	168	165	161	154	145	135	125	115	103
610/20	10	7,5		188	177	173	169	162	153	142	132	121	109
610/21	10	7,5		198	186	182	178	170	160	149	139	127	114
610/22	10	7,5		207	195	191	186	178	168	156	145	133	119
610/23	10	7,5		217	204	199	195	186	176	163	152	139	125
610/24	10	7,5		226	213	208	203	195	183	170	158	145	130
610/25	12,5	9		235	222	217	212	203	191	177	165	151	136
610/26	12,5	9		245	230	225	220	211	199	184	172	157	141
610/27	12,5	9		254	239	234	228	219	206	191	178	163	147
610/28	12,5	9		264	248	243	237	227	214	198	185	169	152
610/29	15	11		273	257	251	245	235	221	206	191	175	157
610/30	15	11		283	266	260	254	243	229	213	198	181	163
610/31	15	11		292	275	269	262	251	237	220	205	187	168
610/32	15	11		301	284	277	271	259	244	227	211	193	174
610/33	15	11		311	292	286	279	268	252	234	218	199	179
610/34	15	11		320	301	295	288	276	260	241	224	205	185
610/35	15	11		330	310	303	296	284	267	248	231	211	190
610/36	17,5	13		339	319	312	305	292	275	255	237	217	195
610/37	17,5	13		349	328	321	313	300	283	262	244	223	201
610/38	17,5	13		358	337	329	322	308	290	269	251	229	206
610/39	20	15		367	346	338	330	316	298	276	257	235	212
610/40	20	15		377	354	347	338	324	306	284	264	241	217
610/41	20	15		386	363	355	347	332	313	291	270	247	223
610/42	20	15		396	372	364	355	341	321	298	277	253	228

ÖLÇÜ TABLOSU / DIMENSIONS CHART

Pompa Tipi PumpType	Güç Power	Güç Power	Motor Tipi Motor Type	Ø=D	Q=A	Q=E	Pompa Uzunluğu Pump Length	Pompa Ağırlığı Pump Weight
	HP	kW			mm	mm		
610 / 01	0,75	0,55	4"	2 1/2"	145	147	330	6
610 / 02	1	0,75					391	8
610 / 03	1,5	1,1					451	9
610 / 04	2	1,5					512	10
610 / 05	2	1,5					572	11
610 / 06	3	2,2					633	12
610 / 07	3	2,2					693	14
610 / 08	4	3					754	15
610 / 09	4	3					814	16
610 / 10	5,5	4					875	19
610 / 11	5,5	4	935				20	
610 / 12	5,5	4	996				21	
610 / 13	5,5	4	1056				22	
610 / 14	7,5	5,5	1117				23	
610 / 15	7,5	5,5	1177				25	
610 / 16	7,5	5,5	1238				26	
610 / 17	7,5	5,5	1298				27	
610 / 18	7,5	5,5	1359				28	
610 / 19	10	7,5	1419				29	
610 / 20	10	7,5	1480				30	
610 / 21	10	7,5	1540				32	
610 / 22	10	7,5	1617				34	
610 / 23	10	7,5	1677				35	
610 / 24	10	7,5	1738				36	
610 / 25	12,5	9	1798				37	
610 / 26	12,5	9	1859				39	
610 / 27	12,5	9	1919				40	
610 / 28	12,5	9	1980				41	
610 / 29	15	11	2040				42	
610 / 30	15	11	2101				43	
610 / 31	15	11	2161				45	
610 / 32	15	11	2222				46	
610 / 33	15	11	2282				47	
610 / 34	15	11	2343				48	
610 / 35	15	11	2403				49	
610 / 36	17,5	13	2464				51	
610 / 37	17,5	13	2524				52	
610 / 38	17,5	13	2585				53	
610 / 39	20	15	2645				54	
610 / 40	20	15	2706				55	
610 / 41	20	15	2766				57	
610 / 42	20	15	2827				58	

ÜRÜN ÖZELLİKLERİ			PRODUCT SPECIFICATIONS		
Pompa Mili	Paslanmaz Çelik	AISI 431	Pump Shaft	Stainless Steel	AISI 431
Çıkış Gövdesi	Paslanmaz Çelik	AISI 304	Delivery Body	Stainless Steel	AISI 304
Emiş Gövdesi	Paslanmaz Çelik	AISI 304	Suction Body	Stainless Steel	AISI 304
Ara Çanak	Paslanmaz Çelik	AISI 304	Intermediate Bowl	Stainless Steel	AISI 304
Fan	Paslanmaz Çelik	AISI 304	Impeller	Stainless Steel	AISI 304
Kaplin	Paslanmaz Çelik	AISI 431	Coupling	Stainless Steel	AISI 431
Fan Tespit Burcu	Paslanmaz Çelik	AISI 304	Impeller Lock Collet	Stainless Steel	AISI 304
Filtre & Kablo Kanalı	Paslanmaz Çelik	AISI 304	Filter & Cable Guard	Stainless Steel	AISI 304
Klepe	Paslanmaz Çelik	AISI 304	Valve Cap	Stainless Steel	AISI 304
Aşınma Halkası			Wear Ring		
Fan	Paslanmaz Çelik	AISI 304	Impeller	Stainless Steel	AISI 304
Difüzör	Kauçuk	NBR	Diffuser	Rubber	NBR





Hidrolik çalışma karakteristikleri 15°C deki suyla ve 1 bar atmosferik basınç altında alınmıştır.  
The hydraulic working characteristics have been calculated with water at 15°C at the atmospheric pressure of 1 bar.

Performans eğrileri kinematik viskozite  $\nu=1 \text{ mm}^2/\text{s}$  ve yoğunluk  $\rho=1000 \text{ kg/m}^3$  temel alınarak oluşturulmuştur.  
Performance curves are based on the kinematic viscosity  $\nu=1 \text{ mm}^2/\text{s}$  and density  $\rho=1000 \text{ kg/m}^3$

PERFORMANS TABLOSU / PERFORMANCE CHART

Pompa Tipi PumpType	Güç Power	Güç Power	m <sup>3</sup> /h lt/s	0,0	7,0	8,0	9,0	10,0	11,0	12,0	13,0	14,0	16,0	18,0
	HP	kW		0,00	1,94	2,22	2,50	2,78	3,06	3,33	3,61	3,89	4,44	5,00
612/05	4	3	MMS (m)	55	49	48	47	45	42	39	36	32	24	15
612/06	4	3		65	59	58	56	53	50	46	43	38	28	18
612/07	5,5	4		76	69	67	65	62	59	54	50	45	33	21
612/08	5,5	4		87	78	77	74	71	67	62	57	51	38	24
612/09	5,5	4		98	88	86	84	80	76	69	64	58	42	27
612/10	7,5	5,5		109	98	96	93	89	84	77	71	64	47	30
612/11	7,5	5,5		120	108	106	102	98	92	85	78	70	52	33
612/12	7,5	5,5		131	118	115	112	107	101	92	85	77	56	36
612/13	10	7,5		142	127	125	121	116	109	100	92	83	61	39
612/14	10	7,5		153	137	134	130	125	118	108	99	90	66	42
612/15	10	7,5		164	147	144	140	134	126	116	107	96	71	45
612/16	10	7,5		174	157	154	149	142	134	123	114	102	75	48
612/17	12,5	9,3		185	167	163	158	151	143	131	121	109	80	51
612/18	12,5	9,3		196	176	173	167	160	151	139	128	115	85	54
612/19	12,5	9,3		207	186	182	177	169	160	146	135	122	89	57
612/20	12,5	9,3		218	196	192	186	178	168	154	142	128	94	60
612/21	15	11		229	206	202	195	187	176	162	149	134	99	63
612/22	15	11		240	216	211	205	196	185	169	156	141	103	66
612/23	15	11		251	225	221	214	205	193	177	163	147	108	69
612/24	15	11		262	235	230	223	214	202	185	170	154	113	72
612/25	17,5	13		273	245	240	233	223	210	193	178	160	118	75
612/26	17,5	13		283	255	250	242	231	218	200	185	166	122	78
612/27	17,5	13		294	265	259	251	240	227	208	192	173	127	81
612/28	17,5	13		305	274	269	260	249	235	216	199	179	132	84
612/29	20	15		316	284	278	270	258	244	223	206	186	136	87
612/30	20	15		327	294	288	279	267	252	231	213	192	141	90
612/31	20	15		338	304	298	288	276	260	239	220	198	146	93
612/32	20	15		349	314	307	298	285	269	246	227	205	150	96
612/33	25	18,5		360	323	317	307	294	277	254	234	211	155	99
612/34	25	18,5		371	333	326	316	303	286	262	241	218	160	102
612/35	25	18,5		382	343	336	326	312	294	270	249	224	165	105
612/36	25	18,5		392	353	346	335	320	302	277	256	230	169	108
612/37	25	18,5		403	363	355	344	329	311	285	263	237	174	111
612/38	25	18,5		414	372	365	353	338	319	293	270	243	179	114
612/39	25	18,5		425	382	374	363	347	328	300	277	250	183	117
612/40	25	18,5		436	392	384	372	356	336	308	284	256	188	120

ÜRÜN ÖZELLİKLERİ

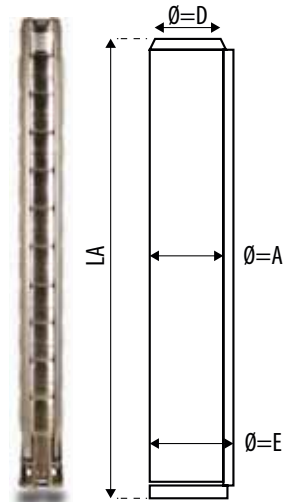
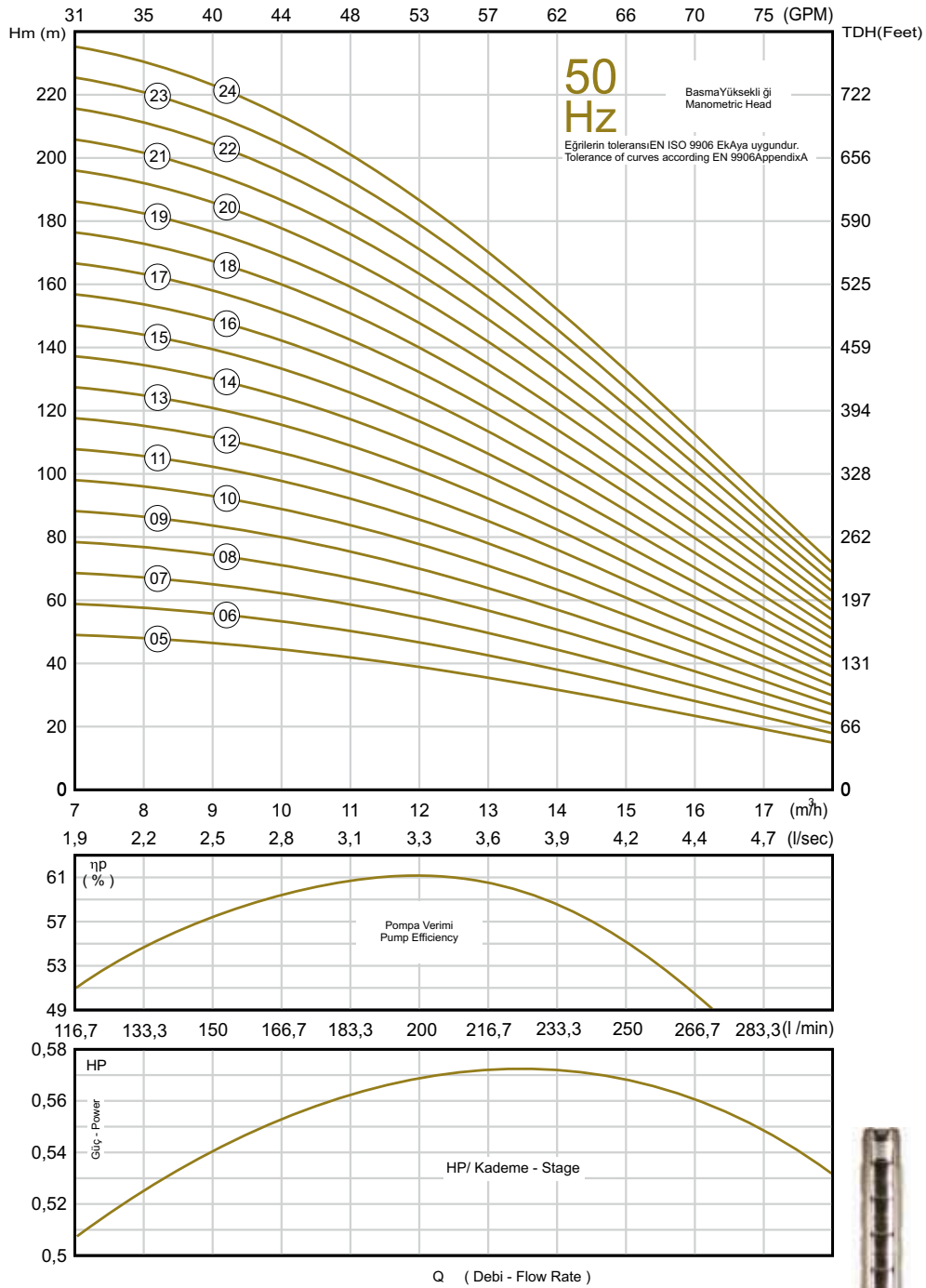
PRODUCT SPECIFICATIONS

Pompa Mili	Paslanmaz Çelik	AISI 431	Pump Shaft	Stainless Steel	AISI 431
Çıkış Gövdesi	Paslanmaz Çelik	AISI 304	Delivery Body	Stainless Steel	AISI 304
Emiş Gövdesi	Paslanmaz Çelik	AISI 304	Suction Body	Stainless Steel	AISI 304
Ara Çanak	Paslanmaz Çelik	AISI 304	Intermediate Bowl	Stainless Steel	AISI 304
Fan	Paslanmaz Çelik	AISI 304	Impeller	Stainless Steel	AISI 304
Kaplin	Paslanmaz Çelik	AISI 431	Coupling	Stainless Steel	AISI 431

ÖLÇÜ TABLOSU / DIMENSIONS CHART

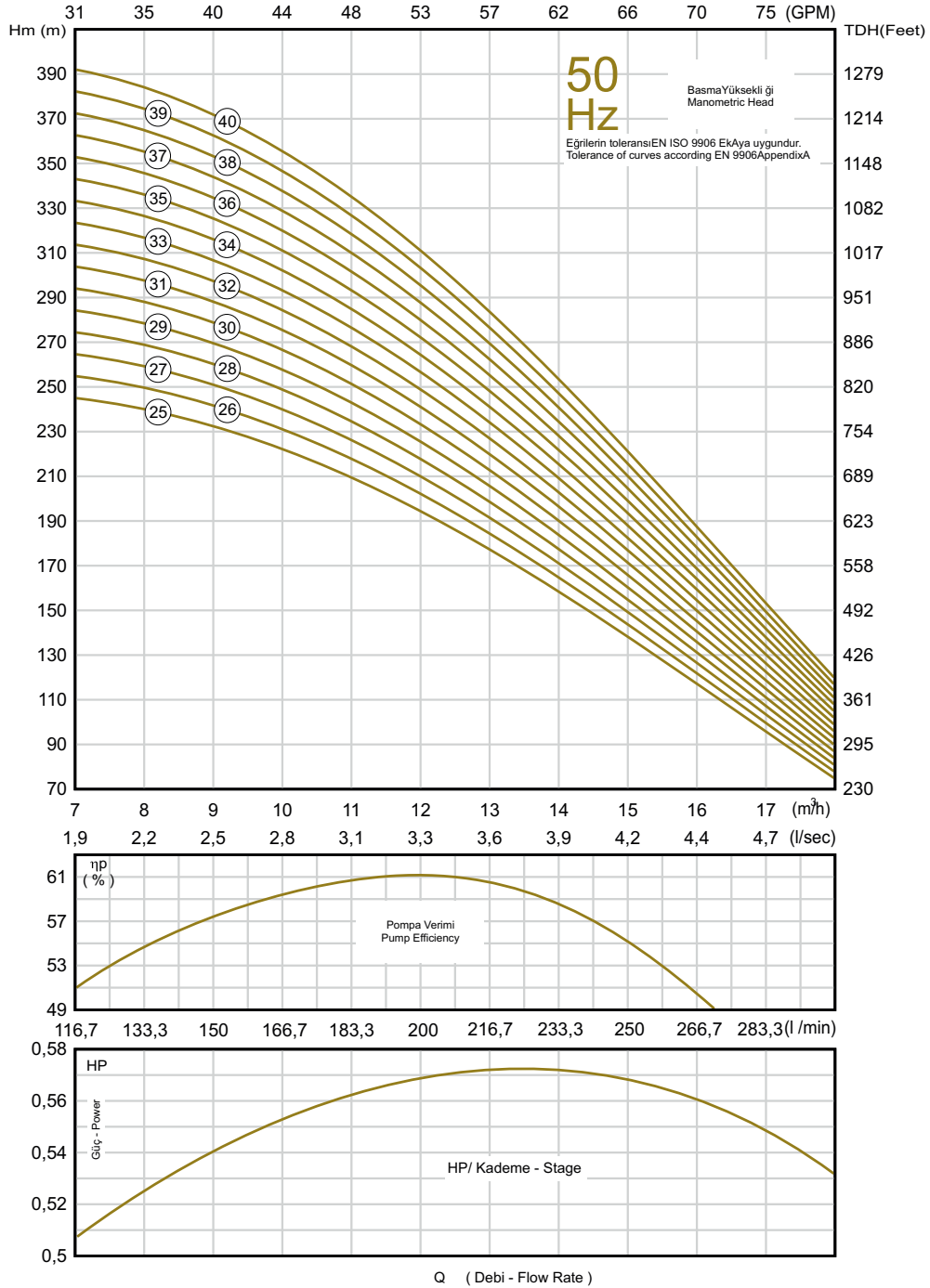
Pompa Tipi PumpType	Güç Power	Güç Power	Motor Tipi Motor Type	Ø=D	Q=A	Q=E	Pompa Uzunluğu Pump Length	Pompa Ağırlığı Pump Weight						
	HP	kW			mm	mm			LA (mm)	Kg				
612 / 05	4	3	4" 5" 6"	2 1/2"	145	147	498	11,5						
612 / 06	4	3					528	12,2						
612 / 07	5,5	4					558	13,1						
612 / 08	5,5	4					589	14,0						
612 / 09	5,5	4					619	14,9						
612 / 10	7,5	5,5					649	15,7						
612 / 11	7,5	5,5					679	16,6						
612 / 12	7,5	5,5					709	17,4						
612 / 13	10	7,5					740	18,3						
612 / 14	10	7,5					770	19,1						
612 / 15	10	7,5					800	20,0						
612 / 16	10	7,5					830	20,9						
612 / 17	12,5	9,3					5" 6"	2 1/2"	145	147	860	21,7		
612 / 18	12,5	9,3									891	22,6		
612 / 19	12,5	9,3									921	23,4		
612 / 20	12,5	9,3									951	24,3		
612 / 21	15	11	981								25,1			
612 / 22	15	11	1011								26,0			
612 / 23	15	11	1042								26,9			
612 / 24	15	11	1072								27,7			
612 / 25	17,5	13	6"				2 1/2"				145	147	1102	28,6
612 / 26	17,5	13											1132	29,4
612 / 27	17,5	13											1162	30,3
612 / 28	17,5	13											1193	31,1
612 / 29	20	15											1223	32,0
612 / 30	20	15											1253	32,9
612 / 31	20	15											1283	33,7
612 / 32	20	15											1313	34,6
612 / 33	25	18,5											1344	35,4
612 / 34	25	18,5											1374	36,3
612 / 35	25	18,5											1404	37,1
612 / 36	25	18,5											1434	38,0
612 / 37	25	18,5											1464	38,9
612 / 38	25	18,5											1495	39,7
612 / 39	25	18,5											1525	40,6
612 / 40	25	18,5											1555	41,4

ÜRÜN ÖZELLİKLERİ			PRODUCT SPECIFICATIONS		
Fan Tespit Burcu	Paslanmaz Çelik	AISI 304	Impeller Lock Collet	Stainless Steel	AISI 304
Filtre & Kablo Kanalı	Paslanmaz Çelik	AISI 304	Filter & Cable Guard	Stainless Steel	AISI 304
Klepe	Paslanmaz Çelik	AISI 304	Valve Cap	Stainless Steel	AISI 304
Aşınma Halkası			Wear Ring		
Fan	Paslanmaz Çelik	AISI 304	Impeller	Stainless Steel	AISI 304
Diffüzör	Kauçuk	NBR	Diffuser	Rubber	NBR



Hidrolik çalışma karakteristikleri 15°C deki suyla ve 1 bar atmosferik basınç altında alınmıştır.  
The hydraulic working characteristics have been calculated with water at 15°C at the atmospheric pressure of 1 bar.

Performans eğrileri kinematik viskozite  $\nu=1 \text{ mm}^2/\text{s}$  ve yoğunluk  $\rho=1000 \text{ kg/m}^3$  temel alınarak oluşturulmuştur.  
Performance curves are based on the kinematic viscosity  $\nu=1 \text{ mm}^2/\text{s}$  and density  $\rho=1000 \text{ kg/m}^3$



Hidrolik çalışma karakteristikleri 15°C deki suyla ve 1 bar atmosferik basınç altında alınmıştır.  
The hydraulic working characteristics have been calculated with water at 15°C at the atmospheric pressure of 1 bar.

Performans eğrileri kinematik viskozite  $\nu=1 \text{ mm}^2/\text{s}$  ve yoğunluk  $\rho=1000 \text{ kg/m}^3$  temel alınarak oluşturulmuştur.  
Performance curves are based on the kinematic viscosity  $\nu=1 \text{ mm}^2/\text{s}$  and density  $\rho=1000 \text{ kg/m}^3$



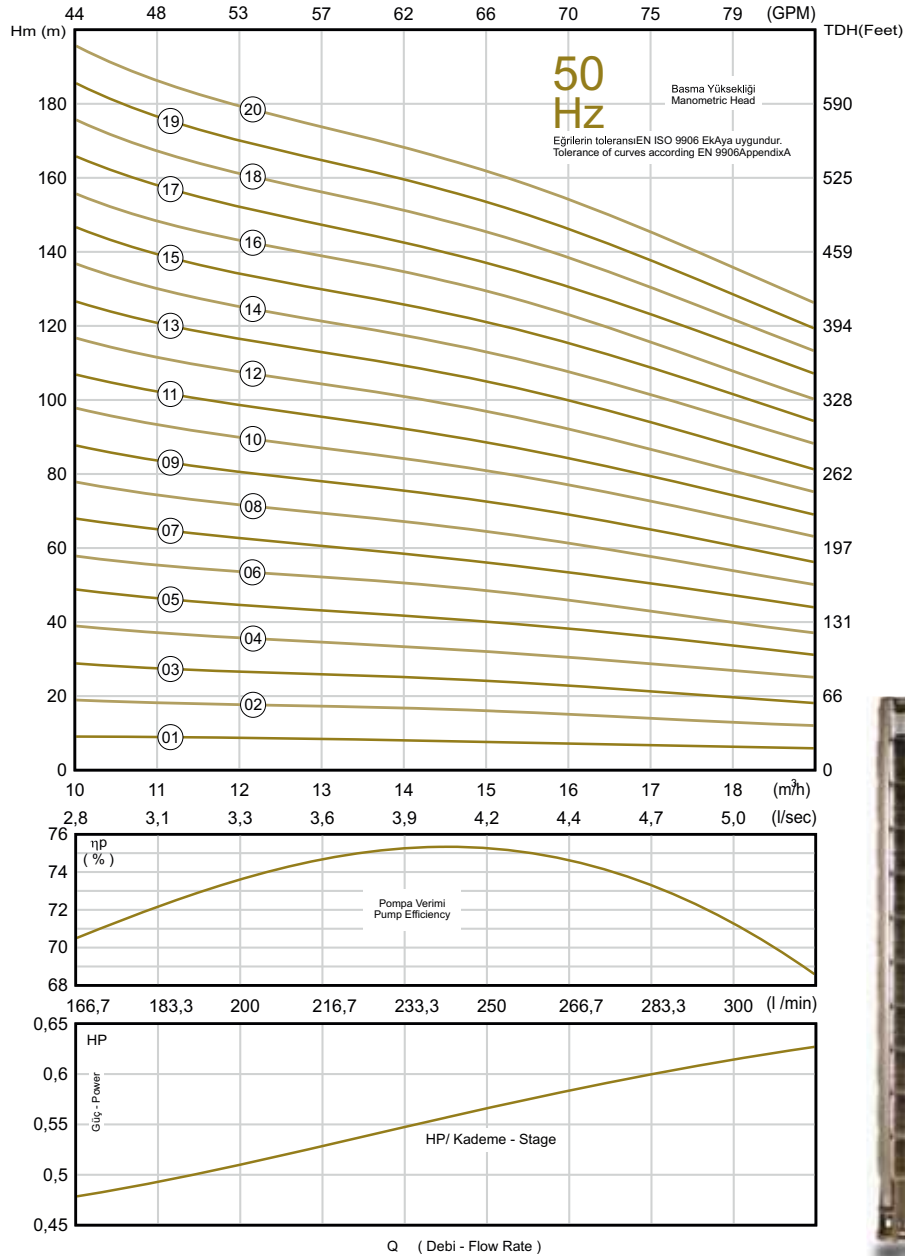
PERFORMANS TABLOSU / PERFORMANCE CHART

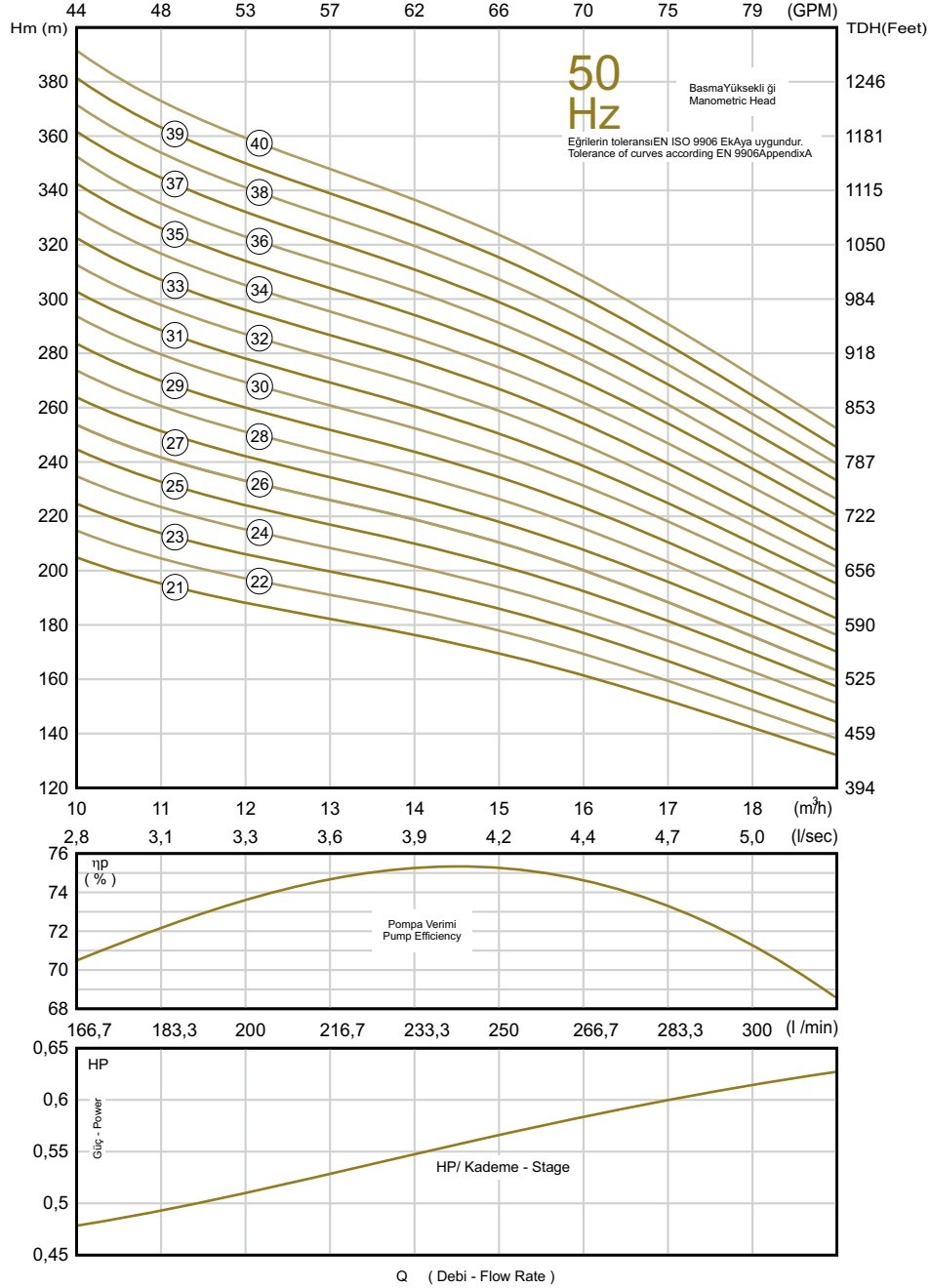
Pompa Tipi PumpType	Güç Power	Güç Power	m <sup>3</sup> /h lt/s	0,0	10,0	11,0	12,0	13,0	14,0	15,0	16,0	17,0	18,0	19,0
	HP	kW		0,00	2,78	3,06	3,33	3,61	3,89	4,17	4,44	4,72	5,00	5,28
617/01	0,75	0,55	MMS (m)	12	9	9	9	8	8	8	7	7	6	6
617/02	1,5	1,1		24	19	18	18	17	17	16	15	14	13	12
617/03	2	1,5		36	29	27	27	26	25	24	23	21	20	18
617/04	3	2,2		48	39	37	36	34	34	32	30	29	27	25
617/05	3	2,2		60	49	46	45	43	42	40	38	36	34	31
617/06	4	3		72	58	55	54	52	51	48	46	43	40	37
617/07	5,5	4		84	68	65	63	60	59	56	53	51	47	44
617/08	5,5	4		96	78	74	72	69	68	64	61	58	54	50
617/09	5,5	4		108	88	83	81	78	76	72	69	65	61	56
617/10	7,5	5,5		120	98	93	90	87	85	80	77	73	68	63
617/11	7,5	5,5		132	107	102	99	95	93	88	84	80	74	69
617/12	7,5	5,5		144	117	111	108	104	102	96	92	87	81	75
617/13	10	7,5		156	127	120	117	113	110	104	100	94	88	81
617/14	10	7,5		168	137	130	125	121	119	112	107	102	95	88
617/15	10	7,5		180	147	139	134	130	127	120	115	109	102	94
617/16	10	7,5		192	156	148	143	139	136	128	123	116	108	100
617/17	12,5	9,3		204	166	158	152	147	144	136	130	124	115	107
617/18	12,5	9,3		216	176	167	161	156	153	144	138	131	122	113
617/19	12,5	9,3		228	186	176	170	165	161	152	146	138	129	119
617/20	12,5	9,3		240	196	186	179	174	170	160	154	146	136	126
617/21	15	11		252	205	195	188	182	178	168	161	153	142	132
617/22	15	11		264	215	204	197	191	187	176	169	160	149	138
617/23	15	11		276	225	213	206	200	195	184	177	167	156	144
617/24	15	11		288	235	223	215	208	204	192	184	175	163	151
617/25	15	11		300	245	232	224	217	212	200	192	182	170	157
617/26	17,5	13		312	254	241	233	226	221	208	200	189	176	163
617/27	17,5	13		324	264	251	242	234	229	216	207	197	183	170
617/28	17,5	13		336	274	260	251	243	238	224	215	204	190	176
617/29	17,5	13		348	284	269	260	252	246	232	223	211	197	182
617/30	20	15		360	294	279	269	261	255	240	231	219	204	189
617/31	20	15		372	303	288	278	269	263	248	238	226	210	195
617/32	20	15		384	313	297	287	278	272	256	246	233	217	201
617/33	20	15		396	323	306	296	287	280	264	254	240	224	207
617/34	25	18,5		408	333	316	305	295	289	272	261	248	231	214
617/35	25	18,5		420	343	325	314	304	297	280	269	255	238	220
617/36	25	18,5		432	353	334	323	313	306	288	277	262	244	226
617/37	25	18,5		444	362	344	332	321	314	296	284	270	251	233
617/38	25	18,5		456	372	353	341	330	323	304	292	277	258	239
617/39	25	18,5		468	382	362	350	339	331	312	300	284	265	245
617/40	25	18,5		480	392	372	359	348	340	320	308	292	272	252

ÖLÇÜ TABLOSU / DIMENSIONS CHART

Pompa Tipi PumpType	Güç Power	Güç Power	Motor Tipi Motor Type	Ø=D	Q=A	Q=E	Pompa Uzunluğu Pump Length	Pompa Ağırlığı Pump Weight			
	HP	kW			mm	mm			LA (mm)	Kg	
617 / 01	0,75	0,55	4"	2 1/2"	145	147	330	6,3			
617 / 02	1,5	1,1					391	7,5			
617 / 03	2	1,5					451	8,8			
617 / 04	3	2,2					512	10,0			
617 / 05	3	2,2					572	11,2			
617 / 06	4	3					633	12,5			
617 / 07	5,5	4	4" 5" 6"				2 1/2"	145	147	693	15,0
617 / 08	5,5	4								754	16,2
617 / 09	5,5	4								814	17,4
617 / 10	7,5	5,5								875	18,6
617 / 11	7,5	5,5								935	19,8
617 / 12	7,5	5,5								996	21,0
617 / 13	10	7,5								1056	22,2
617 / 14	10	7,5								1117	23,3
617 / 15	10	7,5								1177	24,5
617 / 16	10	7,5								1238	25,7
617 / 17	12,5	9,3								1298	26,9
617 / 18	12,5	9,3								1359	28,1
617 / 19	12,5	9,3								1419	29,3
617 / 20	12,5	9,3								1480	20,5
617 / 21	15	11	5" 6"				2 1/2"	145	147	1540	31,7
617 / 22	15	11								1617	33,9
617 / 23	15	11								1677	35,1
617 / 24	15	11								1738	36,3
617 / 25	15	11								1798	37,4
617 / 26	17,5	13								1859	38,6
617 / 27	17,5	13								1919	39,8
617 / 28	17,5	13								1980	41,0
617 / 29	17,5	13								2040	42,2
617 / 30	20	15								2101	43,4
617 / 31	20	15	6"				2 1/2"	145	147	2161	44,6
617 / 32	20	15								2222	45,8
617 / 33	20	15								2282	47,0
617 / 34	25	18,5								2343	48,2
617 / 35	25	18,5								2403	49,4
617 / 36	25	18,5								2464	50,6
617 / 37	25	18,5								2524	51,8
617 / 38	25	18,5								2585	52,9
617 / 39	25	18,5								2645	54,1
617 / 40	25	18,5								2706	55,3

ÜRÜN ÖZELLİKLERİ			PRODUCT SPECIFICATIONS		
Pompa Mili	Paslanmaz Çelik	AISI 431	Pump Shaft	Stainless Steel	AISI 431
Çıkış Gövdesi	Paslanmaz Çelik	AISI 304	Delivery Body	Stainless Steel	AISI 304
Emiş Gövdesi	Paslanmaz Çelik	AISI 304	Suction Body	Stainless Steel	AISI 304
Ara Çanak	Paslanmaz Çelik	AISI 304	Intermediate Bowl	Stainless Steel	AISI 304
Fan	Paslanmaz Çelik	AISI 304	Impeller	Stainless Steel	AISI 304
Kaplin	Paslanmaz Çelik	AISI 431	Coupling	Stainless Steel	AISI 431
Fan Tespit Burcu	Paslanmaz Çelik	AISI 304	Impeller Lock Collet	Stainless Steel	AISI 304
Filtre & Kablo Kanalı	Paslanmaz Çelik	AISI 304	Filter & Cable Guard	Stainless Steel	AISI 304
Klepe	Paslanmaz Çelik	AISI 304	Valve Cap	Stainless Steel	AISI 304
Aşınma Halkası			Wear Ring		
Fan	Paslanmaz Çelik	AISI 304	Impeller	Stainless Steel	AISI 304
Difüzör	Kauçuk	NBR	Diffuser	Rubber	NBR





Hidrolik çalışma karakteristikleri 15°C deki suyla ve 1 bar atmosferik basınç altında alınmıştır.  
The hydraulic working characteristics have been calculated with water at 15°C at the atmospheric pressure of 1 bar.

Performans eğrileri kinematik viskozite  $\nu=1 \text{ mm}^2/\text{s}$  ve yoğunluk  $\rho=1000 \text{ kg/m}^3$  temel alınarak oluşturulmuştur.  
Performance curves are based on the kinematic viscosity  $\nu=1 \text{ mm}^2/\text{s}$  and density  $\rho=1000 \text{ kg/m}^3$

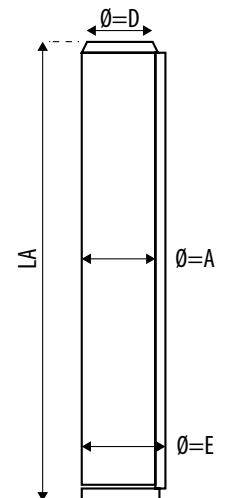
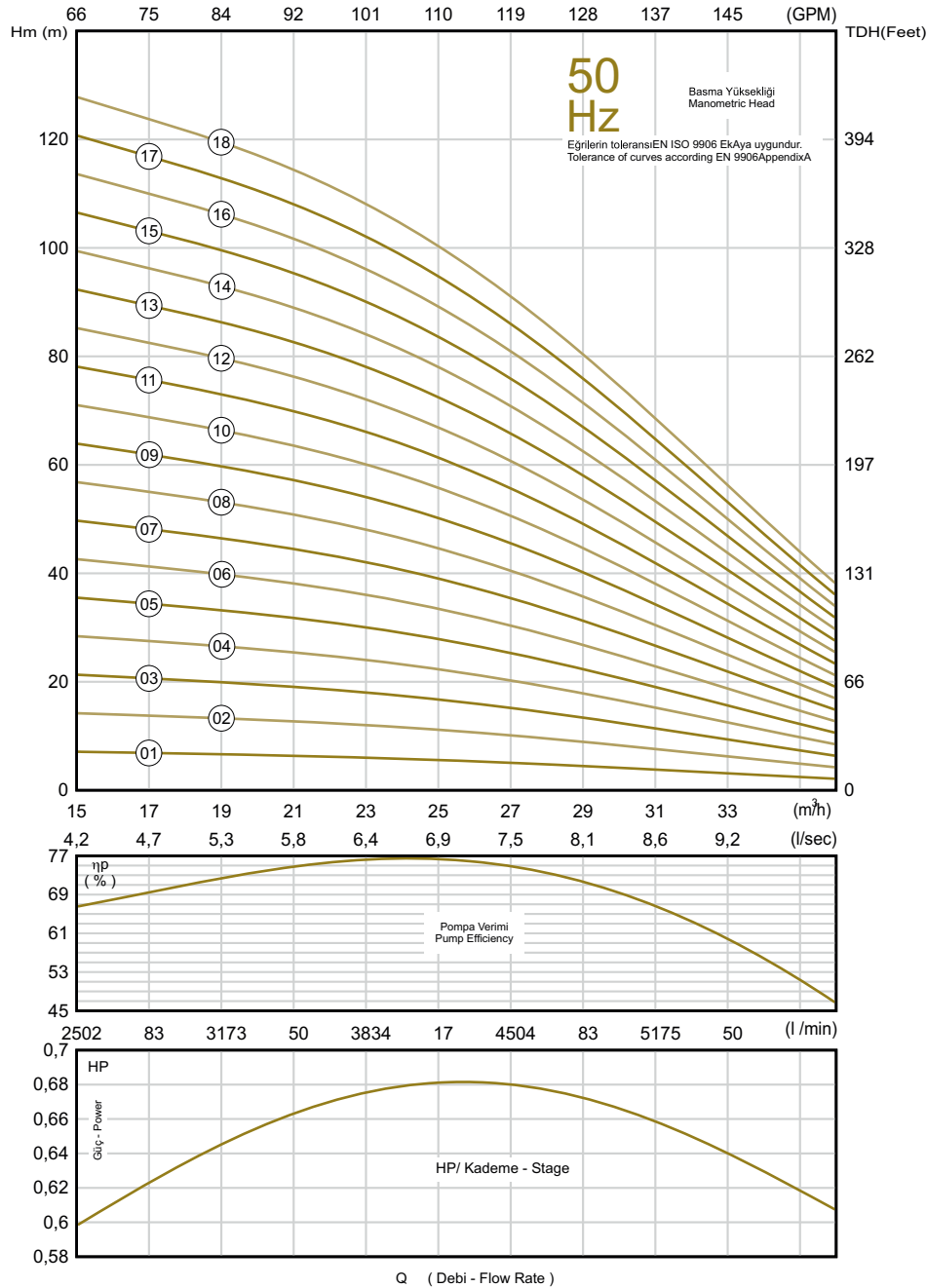
PERFORMANS TABLOSU / PERFORMANCE CHART

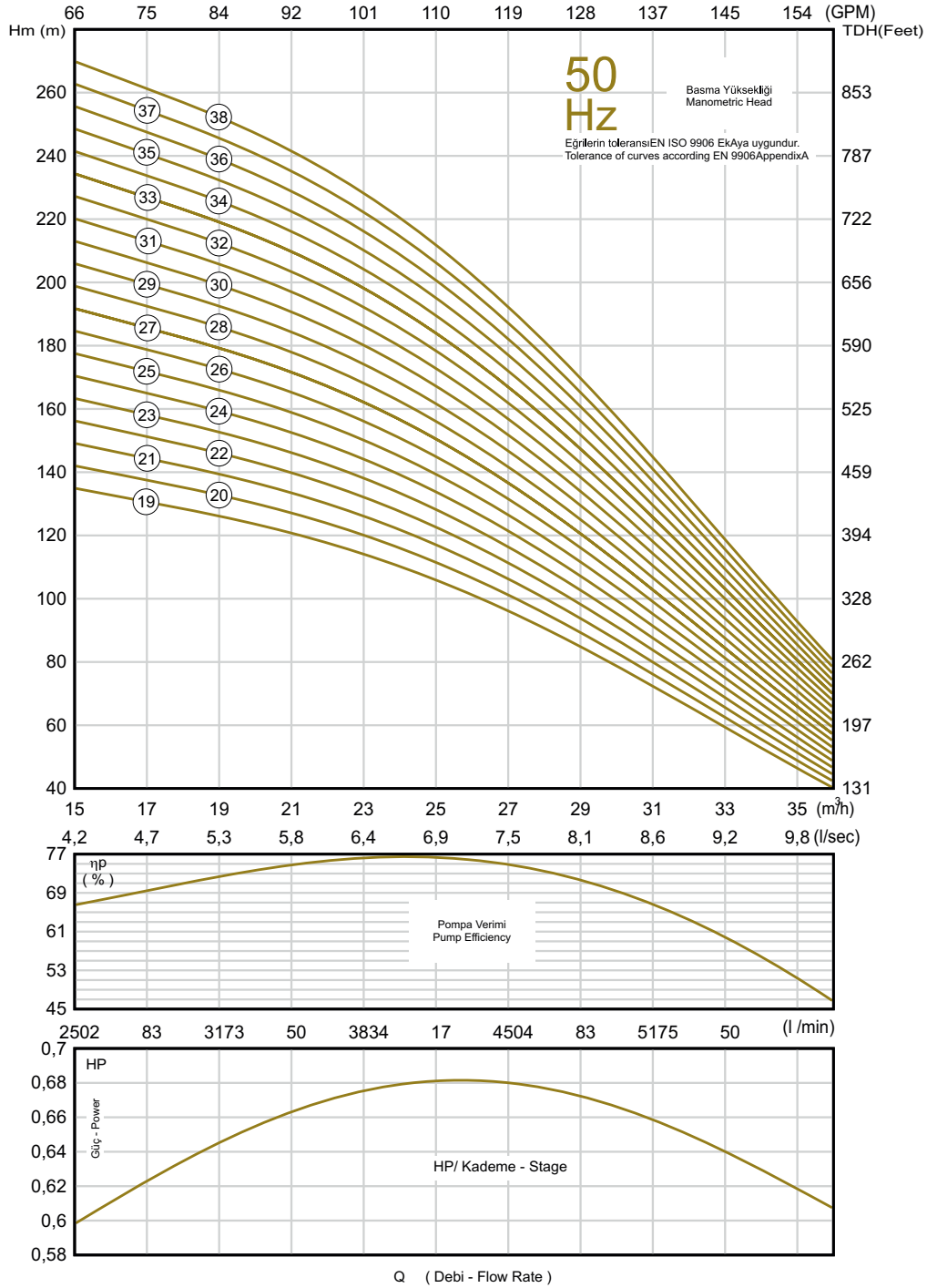
Pompa Tipi PumpType	Güç Power	Güç Power	m <sup>3</sup> /h lt/s	0,0	15,0	18,0	21,0	24,0	27,0	30,0	33,0	36,0
	HP	kW		0,00	4,17	5,00	5,83	6,67	7,50	8,33	9,17	10,00
624/01	0,75	0,55	MMS (m)	8	7	7	6	6	5	4	3	2
624/02	1,5	1,1		16	14	14	13	12	10	8	6	4
624/03	2	1,5		23	21	20	19	17	15	12	9	6
624/04	3	2,2		31	28	27	25	23	20	17	12	8
624/05	4	3		39	36	34	32	29	25	21	16	11
624/06	4	3		47	43	41	38	35	30	25	19	13
624/07	5,5	4		55	50	47	45	41	35	29	22	15
624/08	5,5	4		62	57	54	51	46	40	33	25	17
624/09	7,5	5,5		70	64	61	57	52	46	37	28	19
624/10	7,5	5,5		78	71	68	64	58	51	41	31	21
624/11	7,5	5,5		86	78	74	70	64	56	46	34	23
624/12	10	7,5		94	85	81	76	70	61	50	37	25
624/13	10	7,5		101	92	88	83	75	66	54	41	27
624/14	10	7,5		109	99	95	89	81	71	58	44	30
624/15	10	7,5		117	107	101	95	87	76	62	47	32
624/16	12,5	9,3		125	114	108	102	93	81	66	50	34
624/17	12,5	9,3		133	121	115	108	99	86	70	53	36
624/18	12,5	9,3		140	128	122	114	104	91	75	56	38
624/19	15	11		148	135	128	121	110	96	79	59	40
624/20	15	11		156	142	135	127	116	101	83	62	42
624/21	15	11		164	149	142	134	122	106	87	66	44
624/22	15	11		172	156	149	140	127	111	91	69	47
624/23	17,5	13		179	163	156	146	133	116	95	72	49
624/24	17,5	13		187	170	162	153	139	121	100	75	51
624/25	17,5	13		195	178	169	159	145	127	104	78	53
624/26	20	15		203	185	176	165	151	132	108	81	55
624/27	20	15		211	192	183	172	156	137	112	84	57
624/28	20	15		218	199	189	178	162	142	116	87	59
624/29	20	15		226	206	196	184	168	147	120	91	61
624/30	25	18,5		234	213	203	191	174	152	124	94	63
624/31	25	18,5		242	220	210	197	180	157	129	97	66
624/32	25	18,5		249	227	216	203	185	162	133	100	68
624/33	25	18,5		257	234	223	210	191	167	137	103	70
624/34	25	18,5		265	241	230	216	197	172	141	106	72
624/35	25	18,5		273	249	237	223	203	177	145	109	74
624/36	25	18,5		281	256	243	229	209	182	149	112	76
624/37	30	22		288	263	250	235	214	187	153	116	78
624/38	30	22		296	270	257	242	220	192	158	119	80

ÖLÇÜ TABLOSU / DIMENSIONS CHART

Pompa Tipi PumpType	Güç Power	Güç Power	Motor Tipi Motor Type	Ø=D	Q=A	Q=E	Pompa Uzunluğu Pump Length	Pompa Ağırlığı Pump Weight													
	HP	kW			mm	mm			LA (mm)	Kg											
624 / 01	0,75	0,55	4"	3"	145	147	364	7													
624 / 02	1,5	1,1					460	8													
624 / 03	2	1,5					556	10													
624 / 04	3	2,2					652	12													
624 / 05	4	3					748	14													
624 / 06	4	3					844	16													
624 / 07	5,5	4	4" 5" 6"				3"	145	147	940	19										
624 / 08	5,5	4								1036	21										
624 / 09	7,5	5,5								1132	22										
624 / 10	7,5	5,5								1228	24										
624 / 11	7,5	5,5								1324	25										
624 / 12	10	7,5								1420	27										
624 / 13	10	7,5								1516	28										
624 / 14	10	7,5								1612	30										
624 / 15	10	7,5								1708	31										
624 / 16	12,5	9,3								5" 6"	3"	145	147	1804	33						
624 / 17	12,5	9,3												1900	34						
624 / 18	12,5	9,3												1996	36						
624 / 19	15	11	2092											37							
624 / 20	15	11	2188											39							
624 / 21	15	11	2300											41							
624 / 22	15	11	2396							42											
624 / 23	17,5	13	6"							3"				145	147	2492	44				
624 / 24	17,5	13														2588	45				
624 / 25	17,5	13														2684	47				
624 / 26	20	15														2780	48				
624 / 27	20	15														2876	50				
624 / 28	20	15														2972	51				
624 / 29	20	15														3068	53				
624 / 30	25	18,5														3164	54				
624 / 31	25	18,5														3260	56				
624 / 32	25	18,5														3356	57				
624 / 33	25	18,5														3452	59				
624 / 34	25	18,5														3548	60				
624 / 35	25	18,5														3644	62				
624 / 36	25	18,5														3740	63				
624 / 37	30	22														6" 7" 8"	3"	145	147	3836	65
624 / 38	30	22																		3932	66

ÜRÜN ÖZELLİKLERİ			PRODUCT SPECIFICATIONS		
Pompa Mili	Paslanmaz Çelik	AISI 431	Pump Shaft	Stainless Steel	AISI 431
Çıkış Gövdesi	Paslanmaz Çelik	AISI 304	Delivery Body	Stainless Steel	AISI 304
Emiş Gövdesi	Paslanmaz Çelik	AISI 304	Suction Body	Stainless Steel	AISI 304
Ara Çanak	Paslanmaz Çelik	AISI 304	Intermediate Bowl	Stainless Steel	AISI 304
Fan	Paslanmaz Çelik	AISI 304	Impeller	Stainless Steel	AISI 304
Kaplin	Paslanmaz Çelik	AISI 431	Coupling	Stainless Steel	AISI 431
Fan Tespit Burcu	Paslanmaz Çelik	AISI 304	Impeller Lock Collet	Stainless Steel	AISI 304
Filtre & Kablo Kanalı	Paslanmaz Çelik	AISI 304	Filter & Cable Guard	Stainless Steel	AISI 304
Klepe	Paslanmaz Çelik	AISI 304	Valve Cap	Stainless Steel	AISI 304
Aşınma Halkası			Wear Ring		
Fan	Paslanmaz Çelik	AISI 304	Impeller	Stainless Steel	AISI 304
Difüzör	Kauçuk	NBR	Diffuser	Rubber	NBR





Hidrolik çalışma karakteristikleri 15°C deki suyla ve 1 bar atmosferik basınç altında alınmıştır.  
The hydraulic working characteristics have been calculated with water at 15°C at the atmospheric pressure of 1 bar.

Performans eğrileri kinematik viskozite  $\nu=1 \text{ mm}^2/\text{s}$  ve yoğunluk  $\rho=1000 \text{ kg/m}^3$  temel alınarak oluşturulmuştur.  
Performance curves are based on the kinematic viscosity  $\nu=1 \text{ mm}^2/\text{s}$  and density  $\rho=1000 \text{ kg/m}^3$



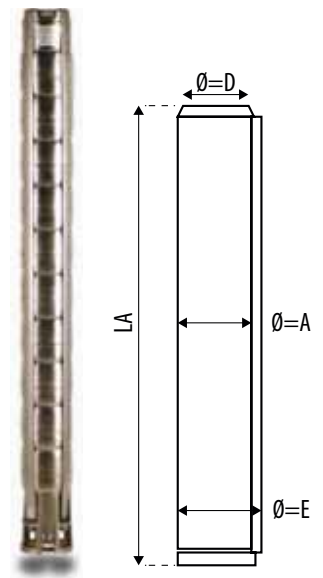
PERFORMANS TABLOSU / PERFORMANCE CHART

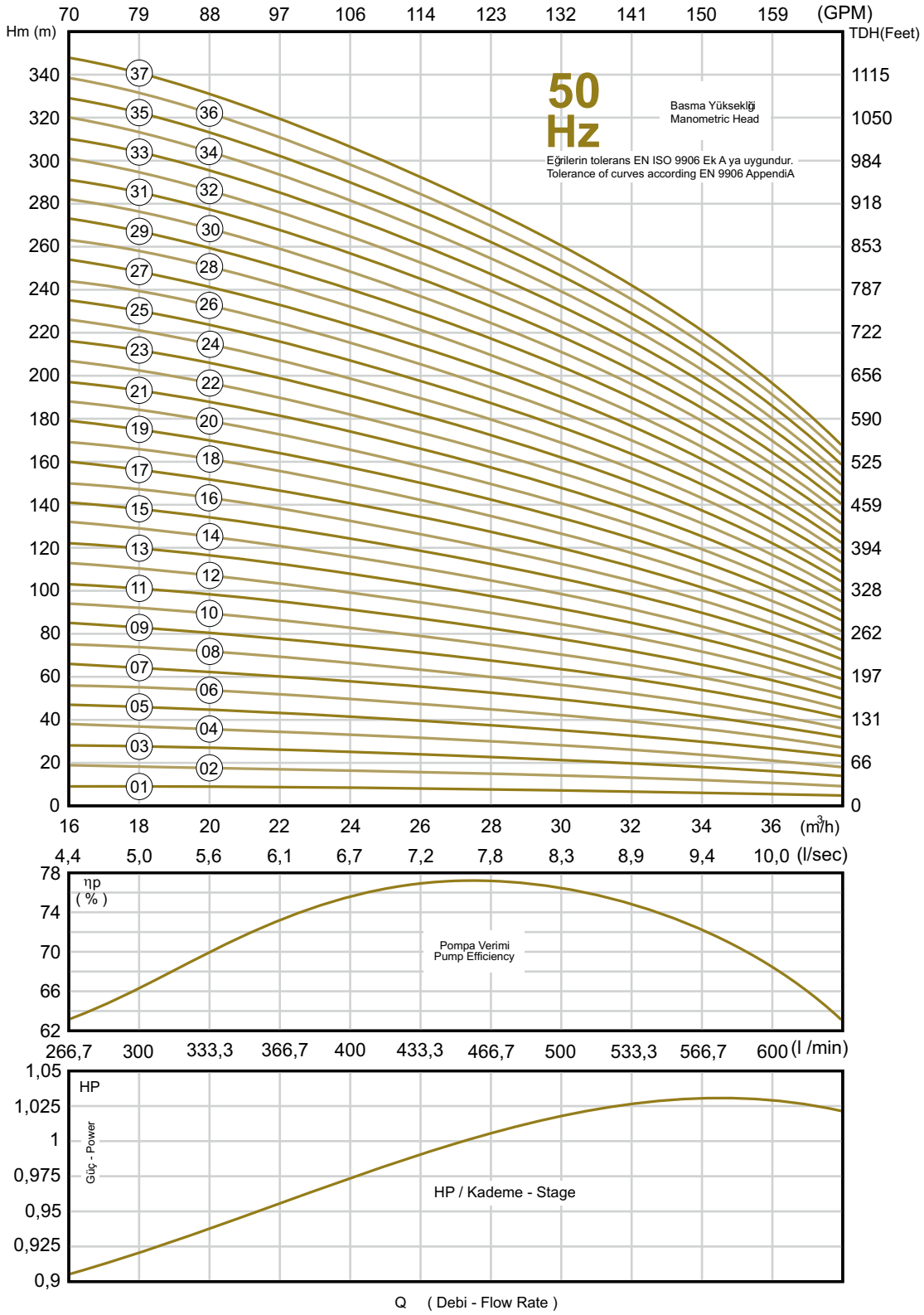
Pompa Tipi PumpType	Güç Power	Güç Power	m <sup>3</sup> /h lt/s	0,0	16,0	18,0	22,0	24,0	26,0	28,0	30,0	32,0	36,0	38,0
	HP	kW		0,00	4,44	5,00	6,11	6,67	7,22	7,78	8,33	8,89	10,00	10,56
630 / 01	1	0,75	MMS (m)	10	9	9	9	8	8	8	7	7	5	5
630 / 02	2	1,5		19	19	18	17	16	16	15	14	13	11	9
630 / 03	3	2,2		29	28	28	26	25	24	23	21	20	16	14
630 / 04	4	3		39	38	37	34	33	32	30	28	26	21	18
630 / 05	5,5	4		49	47	46	43	41	40	38	35	32	27	23
630 / 06	7,5	5,5		59	56	55	52	49	48	45	42	39	32	27
630 / 07	7,5	5,5		68	66	64	60	57	56	53	49	46	37	32
630 / 08	10	7,5		78	75	74	69	66	64	60	56	52	42	36
630 / 09	10	7,5		88	85	83	77	74	72	68	63	59	48	41
630 / 10	10	7,5		98	94	92	86	82	80	75	70	65	53	45
630 / 11	12,5	9		108	103	101	95	90	88	83	77	72	58	50
630 / 12	12,5	9		117	113	110	103	98	96	90	84	78	64	54
630 / 13	15	11		127	122	120	112	107	104	98	91	85	69	59
630 / 14	15	11		137	132	129	120	115	112	105	98	91	74	63
630 / 15	15	11		147	141	138	129	123	120	113	105	98	80	68
630 / 16	17,5	13		157	150	147	138	131	128	120	112	104	85	72
630 / 17	17,5	13		166	160	156	146	139	136	128	119	111	90	77
630 / 18	20	15		173	169	166	155	148	144	135	126	117	95	81
630 / 19	20	15		182	179	175	163	156	152	143	133	124	101	86
630 / 20	20	15		191	188	184	172	164	160	150	140	130	106	90
630 / 21	25	18,5		200	197	193	181	172	168	158	147	137	111	95
630 / 22	25	18,5		210	207	202	189	180	176	165	154	143	117	99
630 / 23	25	18,5		218	216	212	198	189	184	173	161	150	122	104
630 / 24	25	18,5		228	226	221	206	197	192	180	168	156	127	108
630 / 25	25	18,5		236	235	230	215	205	200	188	175	163	133	113
630 / 26	30	22		246	244	239	224	213	208	195	182	169	138	117
630 / 27	30	22		254	254	248	232	221	216	203	189	176	143	122
630 / 28	30	22		264	263	258	241	230	224	210	196	182	148	126
630 / 29	30	22		273	273	267	249	238	232	218	203	189	154	131
630 / 30	30	22		284	282	276	258	246	240	225	210	195	159	135
630 / 31	35	22		294	291	285	267	254	248	233	217	202	164	140
630 / 32	35	22		303	301	294	275	262	256	240	224	208	170	144
630 / 33	35	22		313	310	304	284	271	264	248	231	215	175	149
630 / 34	35	22		323	320	313	292	279	272	255	238	221	180	153
630 / 35	35	22		333	329	322	301	287	280	263	245	228	186	158
630 / 36	40	30		343	338	331	310	295	288	271	252	235	191	163
630 / 37	40	30		352	348	340	318	303	296	278	259	241	197	167

ÖLÇÜ TABLOSU / DIMENSIONS CHART

Pompa Tipi PumpType	Güç Power	Güç Power	Motor Tipi Motor Type	Ø=D	Q=A	Q=E	Pompa Uzunluğu Pump Length	Pompa Ağırlığı Pump Weight															
	HP	kW			mm	mm			LA (mm)	Kg													
630 / 01	1	0,75	4"	3"	145	147	364	7,4															
630 / 02	2	1,5					460	8,5															
630 / 03	3	2,2					556	10,3															
630 / 04	4	3	4" 5" 6"				3"	145	147	652	12,1												
630 / 05	5,5	4								748	16,0												
630 / 06	7,5	5,5								844	17,5												
630 / 07	7,5	5,5								940	19,0												
630 / 08	10	7,5								1036	20,5												
630 / 09	10	7,5								1132	22,0												
630 / 10	10	7,5	1228							23,5													
630 / 11	12,5	9	5" 6"							3"	145	147	1324	25,0									
630 / 12	12,5	9											1420	26,5									
630 / 13	15	11											1516	28,0									
630 / 14	15	11	1612										29,5										
630 / 15	15	11	1708										31,0										
630 / 16	17,5	13	6"										3"	145	147	1804	32,5						
630 / 17	17,5	13														1900	34,0						
630 / 18	20	15														1996	35,5						
630 / 19	20	15														2092	37,0						
630 / 20	20	15														2188	38,5						
630 / 21	25	18,5														2300	40,9						
630 / 22	25	18,5	2396													42,4							
630 / 23	25	18,5	6" 7" 8"													3"	145	147	2492	43,9			
630 / 24	25	18,5																	2588	45,4			
630 / 25	25	18,5																	2684	46,9			
630 / 26	30	22																	2780	48,4			
630 / 27	30	22																	2876	49,9			
630 / 28	30	22																	2972	51,4			
630 / 29	30	22	6"																3"	145	147	3068	52,9
630 / 30	30	22																				3164	54,4
630 / 31	35	22																				3260	55,9
630 / 32	35	22																				3356	57,4
630 / 33	35	22																				3452	58,9
630 / 34	35	22		3548	60,4																		
630 / 35	35	22	6" 7" 8"	3"	145	147																3644	61,9
630 / 36	40	30																				3740	63,0
630 / 37	40	30					3836	65,0															

ÜRÜN ÖZELLİKLERİ			PRODUCT SPECIFICATIONS		
Pompa Mili	Paslanmaz Çelik	AISI 431	Pump Shaft	Stainless Steel	AISI 431
Çıkış Gövdesi	Paslanmaz Çelik	AISI 304	Delivery Body	Stainless Steel	AISI 304
Emiş Gövdesi	Paslanmaz Çelik	AISI 304	Suction Body	Stainless Steel	AISI 304
Ara Çanak	Paslanmaz Çelik	AISI 304	Intermediate Bowl	Stainless Steel	AISI 304
Fan	Paslanmaz Çelik	AISI 304	Impeller	Stainless Steel	AISI 304
Kaplin	Paslanmaz Çelik	AISI 431	Coupling	Stainless Steel	AISI 431
Fan Tespit Burcu	Paslanmaz Çelik	AISI 304	Impeller Lock Collet	Stainless Steel	AISI 304
Filtre & Kablo Kanalı	Paslanmaz Çelik	AISI 304	Filter & Cable Guard	Stainless Steel	AISI 304
Klepe	Paslanmaz Çelik	AISI 304	Valve Cap	Stainless Steel	AISI 304
Aşınma Halkası			Wear Ring		
Fan	Paslanmaz Çelik	AISI 304	Impeller	Stainless Steel	AISI 304
Difüzör	Kauçuk	NBR	Diffuser	Rubber	NBR





Hidrolik çalışma karakteristikleri 15°C deki suyla ve 1 bar atmosferik basınç altında alınmıştır.  
The hydraulic working characteristics have been calculated with water at 15°C at the atmospheric pressure of 1 bar.

Performans eğrileri kinematik viskozite  $\nu=1 \text{ mm}^2/\text{s}$  ve yoğunluk  $\rho=1000 \text{ kg/m}^3$  temel alınarak oluşturulmuştur.  
Performance curves are based on the kinematic viscosity  $\nu=1 \text{ mm}^2/\text{s}$  and density  $\rho=1000 \text{ kg/m}^3$

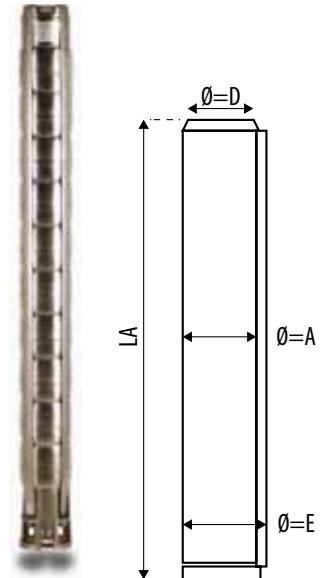
PERFORMANS TABLOSU / PERFORMANCE CHART

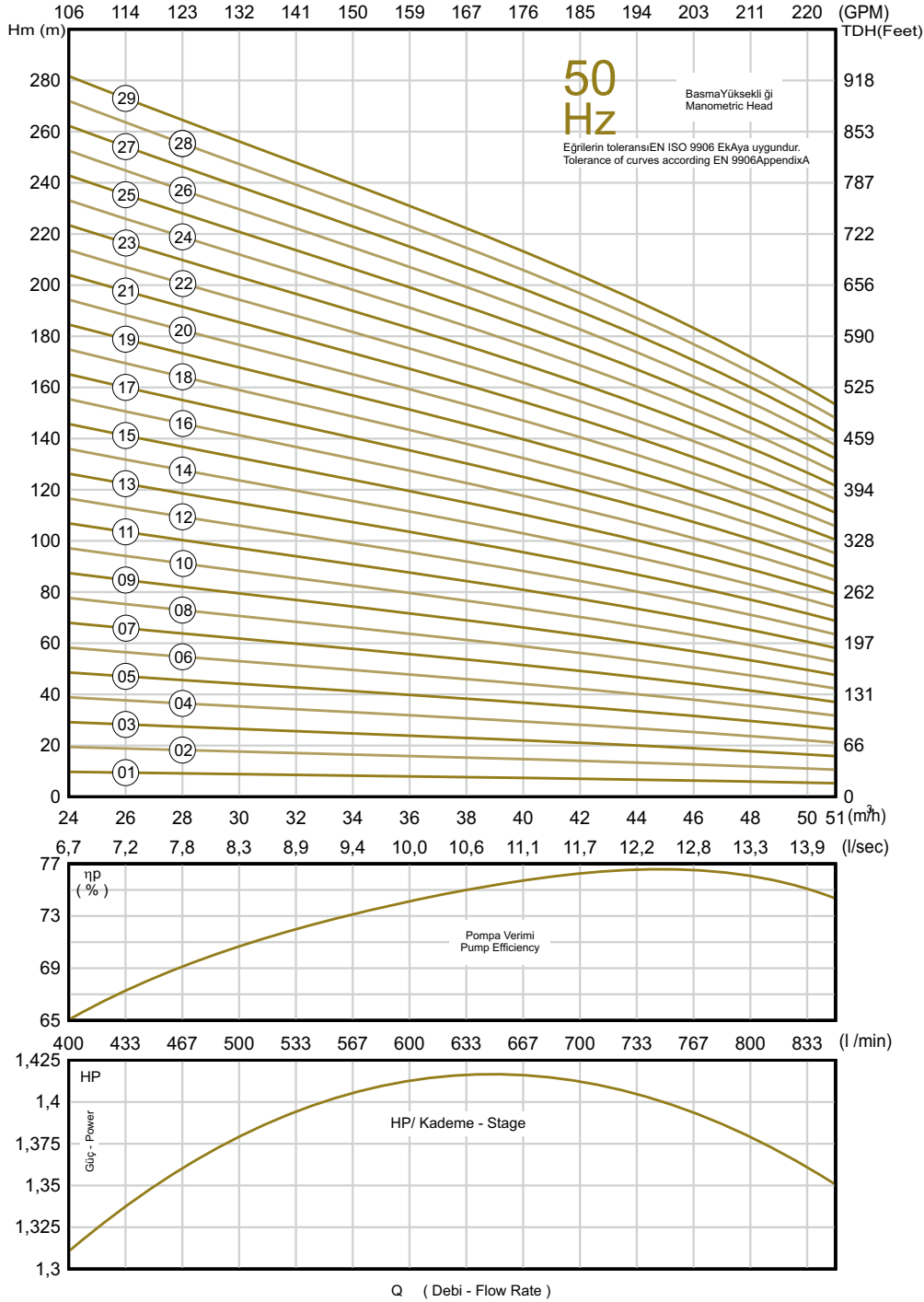
Pompa Tipi PumpType	Güç Power	Güç Power	m <sup>3</sup> /h lt/s	0,0	24,0	27,0	30,0	33,0	36,0	39,0	42,0	45,0	48,0	51,0
	HP	kW		0,00	6,67	7,50	8,33	9,17	10,00	10,83	11,67	12,50	13,33	14,17
636 / 01	1,5	1,1	MMS (m)	11	10	9	9	8	8	8	7	6	6	5
636 / 02	3	2,2		23	19	19	18	17	16	15	14	13	12	11
636 / 03	5,5	4		34	29	28	26	25	24	23	21	19	18	16
636 / 04	5,5	4		46	39	37	35	34	32	30	28	26	24	21
636 / 05	7,5	5,5		57	49	46	44	42	40	38	35	32	30	26
636 / 06	10	7,5		68	58	56	53	51	48	45	42	39	36	32
636 / 07	10	7,5		80	68	65	61	59	56	53	49	45	41	37
636 / 08	12,5	9		91	78	74	70	68	64	60	56	52	47	42
636 / 09	15	11		103	87	84	79	76	71	68	63	58	53	48
636 / 10	15	11		114	97	93	88	84	79	75	70	65	59	53
636 / 11	17,5	13		126	107	102	97	93	87	83	77	71	65	58
636 / 12	17,5	13		137	116	112	105	101	95	90	84	78	71	63
636 / 13	20	15		148	126	121	114	110	103	98	91	84	77	69
636 / 14	20	15		160	136	130	123	118	111	105	99	91	83	74
636 / 15	25	18,5		171	146	139	132	127	119	113	106	97	89	79
636 / 16	25	18,5		183	155	149	140	135	127	120	113	104	95	85
636 / 17	25	18,5		194	165	158	149	144	135	128	120	110	101	90
636 / 18	25	18,5		205	175	167	158	152	143	135	127	117	107	95
636 / 19	30	22		217	184	177	167	161	151	143	134	123	113	100
636 / 20	30	22		228	194	186	176	169	159	150	141	130	119	106
636 / 21	30	22		240	204	195	184	177	167	158	148	136	124	111
636 / 22	35	26		251	214	205	193	186	175	165	155	143	130	116
636 / 23	35	26		262	223	214	202	194	183	173	162	149	136	122
636 / 24	35	26		274	233	223	211	203	191	180	169	156	142	127
636 / 25	35	26		285	243	232	219	211	199	188	176	162	148	132
636 / 26	40	30		297	252	242	228	220	206	195	183	169	154	137
636 / 27	40	30		308	262	251	237	228	214	203	190	175	160	143
636 / 28	40	30		320	272	260	246	237	222	210	197	182	166	148
636 / 29	40	30		331	282	270	255	245	230	218	204	188	172	153

ÖLÇÜ TABLOSU / DIMENSIONS CHART

Pompa Tipi PumpType	Güç Power	Güç Power	Motor Tipi Motor Type	Ø=D	Q=A	Q=E	Pompa Uzunluğu Pump Length	Pompa Ağırlığı Pump Weight
	HP	kW			mm	mm		
636 / 01	1,5	1,1	4"	3"	145	147	385	7
636 / 02	3	2,2					498	9
636 / 03	5,5	4					4" 5" 6"	611
636 / 04	5,5	4	724					14
636 / 05	7,5	5,5	837					16
636 / 06	10	7,5	950					18
636 / 07	10	7,5	1063					20
636 / 08	12,5	9	5" 6"					1176
636 / 09	15	11					1289	24
636 / 10	15	11					1402	26
636 / 11	17,5	13	6"				1515	29
636 / 12	17,5	13					1628	31
636 / 13	20	15					1741	33
636 / 14	20	15					1854	35
636 / 15	25	18,5					1967	37
636 / 16	25	18,5					2080	39
636 / 17	25	18,5					2193	41
636 / 18	25	18,5					2306	43
636 / 19	30	22	6" 7" 8"				2419	45
636 / 20	30	22					2548	48
636 / 21	30	22					2661	50
636 / 22	35	26	6"				2774	53
636 / 23	35	26					2887	55
636 / 24	35	26					3000	57
636 / 25	35	26					3113	59
636 / 26	40	30					3226	61
636 / 27	40	30	6" 7" 8"				3339	63
636 / 28	40	30					3452	65
636 / 29	40	30					3565	67

ÜRÜN ÖZELLİKLERİ			PRODUCT SPECIFICATIONS		
Pompa Mili	Paslanmaz Çelik	AISI 431	Pump Shaft	Stainless Steel	AISI 431
Çıkış Gövdesi	Paslanmaz Çelik	AISI 304	Delivery Body	Stainless Steel	AISI 304
Emiş Gövdesi	Paslanmaz Çelik	AISI 304	Suction Body	Stainless Steel	AISI 304
Ara Çanak	Paslanmaz Çelik	AISI 304	Intermediate Bowl	Stainless Steel	AISI 304
Fan	Paslanmaz Çelik	AISI 304	Impeller	Stainless Steel	AISI 304
Kaplin	Paslanmaz Çelik	AISI 431	Coupling	Stainless Steel	AISI 431
Fan Tespit Burcu	Paslanmaz Çelik	AISI 304	Impeller Lock Collet	Stainless Steel	AISI 304
Filtre & Kablo Kanalı	Paslanmaz Çelik	AISI 304	Filter & Cable Guard	Stainless Steel	AISI 304
Klepe	Paslanmaz Çelik	AISI 304	Valve Cap	Stainless Steel	AISI 304
Aşınma Halkası			Wear Ring		
Fan	Paslanmaz Çelik	AISI 304	Impeller	Stainless Steel	AISI 304
Difüzör	Kauçuk	NBR	Diffuser	Rubber	NBR





Hidrolik çalışma karakteristikleri 15°C deki suyla ve 1 bar atmosferik basınç altında alınmıştır.  
The hydraulic working characteristics have been calculated with water at 15°C at the atmospheric pressure of 1 bar.

Performans eğrileri kinematik viskozite  $\nu=1 \text{ mm}^2/\text{s}$  ve yoğunluk  $\rho=1000 \text{ kg/m}^3$  temel alınarak oluşturulmuştur.  
Performance curves are based on the kinematic viscosity  $\nu=1 \text{ mm}^2/\text{s}$  and density  $\rho=1000 \text{ kg/m}^3$



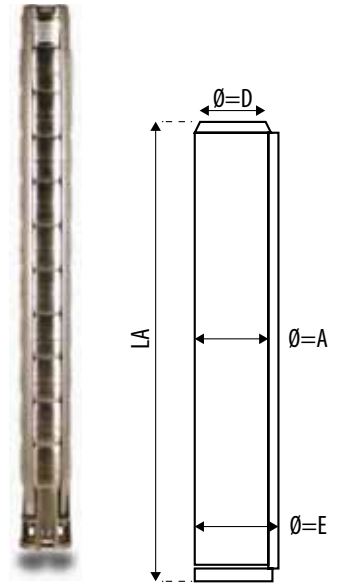
PERFORMANS TABLOSU / PERFORMANCE CHART

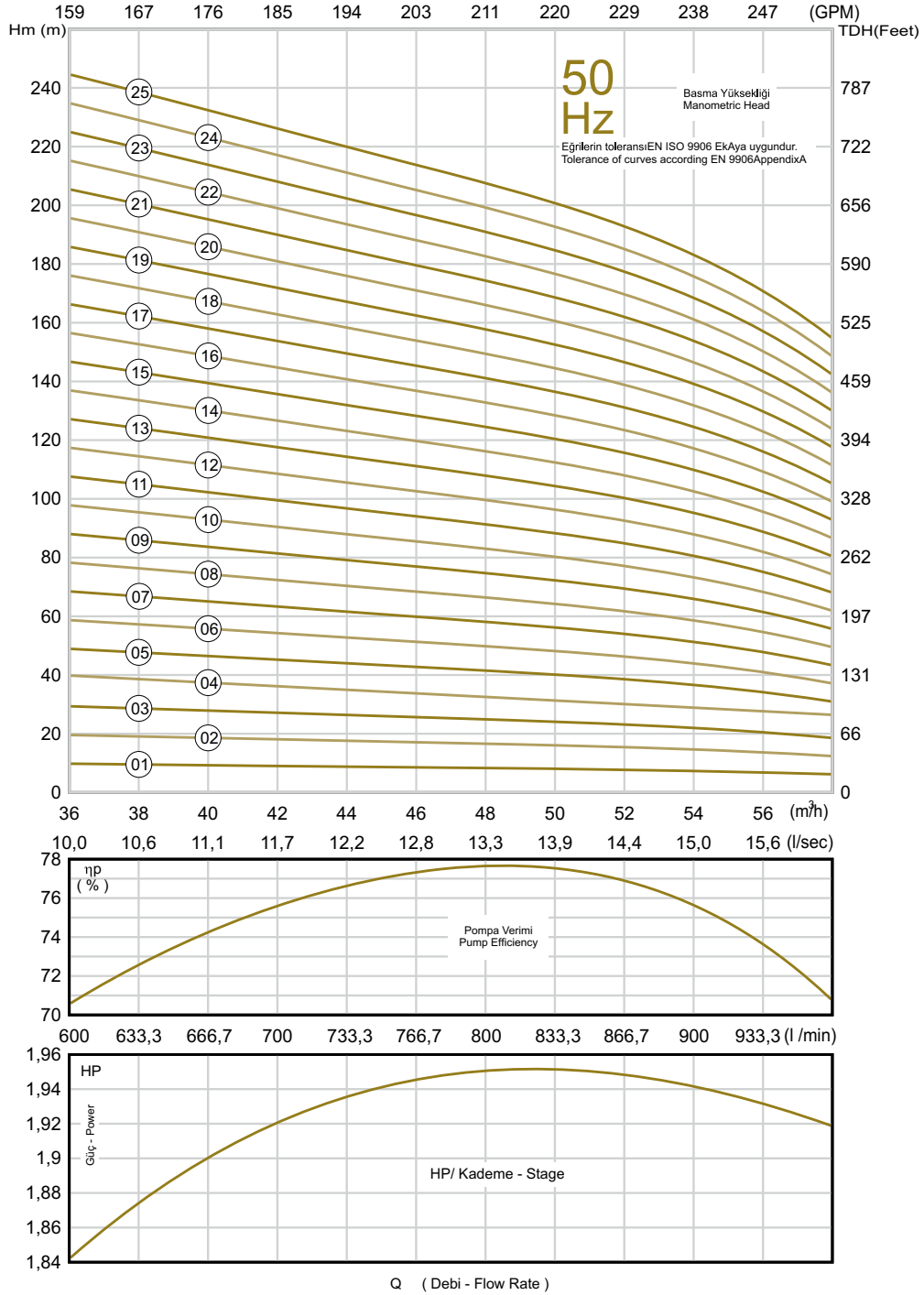
Pompa Tipi PumpType	Güç Power	Güç Power	m <sup>3</sup> /h lt/s	0,0	36,0	38,0	40,0	42,0	44,0	46,0	48,0	50,0	54,0	58,0
	HP	kW		0,00	10,00	10,56	11,11	11,67	12,22	12,78	13,33	13,89	15,00	16,11
646 / 01	2	1,5	MMS (m)	13	10	10	9	9	9	9	8	8	7	6
646 / 02	4	3		26	20	19	19	18	18	17	17	16	15	12
646 / 03	7,5	5,5		39	29	29	28	27	26	26	25	24	22	19
646 / 04	10	7,5		52	39	38	37	36	35	34	33	32	29	25
646 / 05	10	7,5		65	49	48	47	46	44	43	42	40	37	31
646 / 06	12,5	9		78	59	57	56	55	53	51	50	48	44	37
646 / 07	15	11		91	69	67	65	64	62	60	58	56	51	43
646 / 08	17,5	13		104	78	76	74	73	70	68	66	64	58	50
646 / 09	20	15		117	88	86	84	82	79	77	75	72	66	56
646 / 10	20	15		130	98	95	93	91	88	85	83	80	73	62
646 / 11	25	18,5		143	108	105	102	100	97	94	91	88	80	68
646 / 12	25	18,5		156	118	114	112	109	106	102	100	96	88	74
646 / 13	30	22		169	127	124	121	118	114	111	108	104	95	81
646 / 14	30	22		182	137	133	130	127	123	119	116	112	102	87
646 / 15	30	22		195	147	143	140	137	132	128	125	120	110	93
646 / 16	35	26		208	157	152	149	146	141	136	133	128	117	99
646 / 17	35	26		221	167	162	158	155	150	145	141	136	124	105
646 / 18	40	30		234	176	171	167	164	158	153	149	144	131	112
646 / 19	40	30		247	186	181	177	173	167	162	158	152	139	118
646 / 20	40	30		260	196	190	186	182	176	170	166	160	146	124
646 / 21	50	37		273	206	200	195	191	185	179	174	168	153	130
646 / 22	50	37		286	216	209	205	200	194	187	183	176	161	136
646 / 23	50	37		299	225	219	214	209	202	196	191	184	168	143
646 / 24	50	37		312	235	228	223	218	211	204	199	192	175	149
646 / 25	50	37		325	245	238	233	228	220	213	208	200	183	155

ÖLÇÜ TABLOSU / DIMENSIONS CHART

Pompa Tipi PumpType	Güç Power	Güç Power	Motor Tipi Motor Type	Ø=D	Q=A	Q=E	Pompa Uzunluğu Pump Lenght	Pompa Ağırlığı Pump Weight
	HP	kW			mm	mm		
646 / 01	2	1,5	4"	3"	145	147	385	6,6
646 / 02	4	3	4" 5" 6"				498	9,4
646 / 03	7,5	5,5					611	12,0
646 / 04	10	7,5					724	13,6
646 / 05	10	7,5					837	15,7
646 / 06	12,5	9	5" 6"				950	17,9
646 / 07	15	11					1063	20,0
646 / 08	17,5	13	6"				1176	22,2
646 / 09	20	15					1289	24,3
646 / 10	20	15					1402	26,4
646 / 11	25	18,5					1515	28,5
646 / 12	25	18,5	1628				30,7	
646 / 13	30	22	6" 7"				1741	32,8
646 / 14	30	22					1854	34,9
646 / 15	30	22					1967	37,0
646 / 16	35	26	6"				2080	39,1
646 / 17	35	26					2193	41,3
646 / 18	40	30	6" 7" 8"				2306	43,4
646 / 19	40	30					2419	45,5
646 / 20	40	30					2548	48,3
646 / 21	50	37					2661	50,5
646 / 22	50	37					2774	52,6
646 / 23	50	37					2887	54,7
646 / 24	50	37					3000	56,8
646 / 25	50	37					3113	58,9

ÜRÜN ÖZELLİKLERİ			PRODUCT SPECIFICATIONS		
Pompa Mili	Paslanmaz Çelik	AISI 431	Pump Shaft	Stainless Steel	AISI 431
Çıkış Gövdesi	Paslanmaz Çelik	AISI 304	Delivery Body	Stainless Steel	AISI 304
Emiş Gövdesi	Paslanmaz Çelik	AISI 304	Suction Body	Stainless Steel	AISI 304
Ara Çanak	Paslanmaz Çelik	AISI 304	Intermediate Bowl	Stainless Steel	AISI 304
Fan	Paslanmaz Çelik	AISI 304	Impeller	Stainless Steel	AISI 304
Kaplin	Paslanmaz Çelik	AISI 431	Coupling	Stainless Steel	AISI 431
Fan Tespit Burcu	Paslanmaz Çelik	AISI 304	Impeller Lock Collet	Stainless Steel	AISI 304
Filtre & Kablo Kanalı	Paslanmaz Çelik	AISI 304	Filter & Cable Guard	Stainless Steel	AISI 304
Klepe	Paslanmaz Çelik	AISI 304	Valve Cap	Stainless Steel	AISI 304
Aşınma Halkası			Wear Ring		
Fan	Paslanmaz Çelik	AISI 304	Impeller	Stainless Steel	AISI 304
Difüzör	Kauçuk	NBR	Diffuser	Rubber	NBR





Hidrolik çalışma karakteristikleri 15°C deki suyla ve 1 bar atmosferik basınç altında alınmıştır.  
The hydraulic working characteristics have been calculated with water at 15°C at the atmospheric pressure of 1 bar.

Performans eğrileri kinematik viskozite  $\nu=1 \text{ mm}^2/\text{s}$  ve yoğunluk  $\rho=1000 \text{ kg/m}^3$  temel alınarak oluşturulmuştur.  
Performance curves are based on the kinematic viscosity  $\nu=1 \text{ mm}^2/\text{s}$  and density  $\rho=1000 \text{ kg/m}^3$

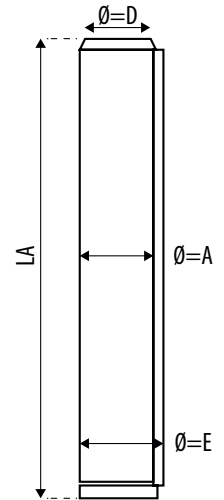
PERFORMANS TABLOSU / PERFORMANCE CHART

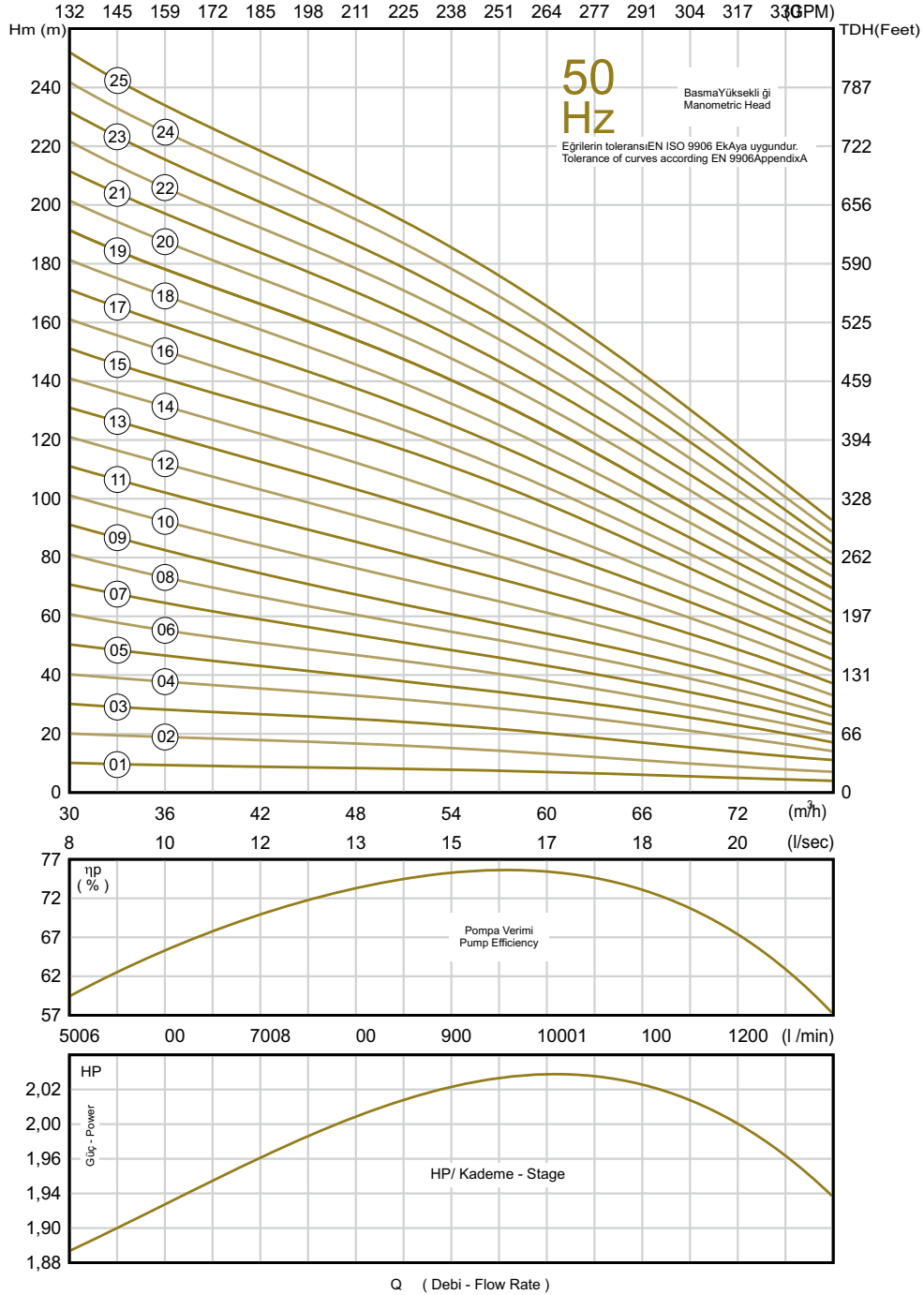
Pompa Tipi PumpType	Güç Power	Güç Power	m <sup>3</sup> /h lt/s	0,0	30,0	36,0	42,0	48,0	54,0	60,0	66,0	72,0	78,0
	HP	kW		0,00	8,33	10,00	11,67	13,33	15,00	16,67	18,33	20,00	21,67
660 / 01	2	1,5	MMS (m)	11	10	9	9	8	8	7	6	5	4
660 / 02	4	3		22	20	19	18	17	15	13	11	9	7
660 / 03	7,5	5,5		33	30	28	27	25	23	20	17	14	11
660 / 04	10	7,5		44	40	37	36	33	30	27	23	19	14
660 / 05	10	7,5		55	51	47	43	40	36	32	28	23	17
660 / 06	12,5	9		65	61	56	50	47	43	38	32	27	20
660 / 07	15	11		76	71	65	58	54	49	43	37	31	23
660 / 08	15	11		87	81	74	65	61	55	49	42	35	26
660 / 09	17,5	13		98	91	84	73	68	61	54	47	39	29
660 / 10	20	15		109	101	93	83	77	69	61	53	44	33
660 / 11	25	18,5		120	111	102	93	86	77	68	59	49	37
660 / 12	25	18,5		131	121	112	103	95	85	75	65	54	41
660 / 13	25	18,5		142	131	121	113	104	93	82	71	59	45
660 / 14	30	22		153	141	130	123	113	101	89	77	64	50
660 / 15	30	22		164	152	140	133	122	109	100	83	69	54
660 / 16	35	26		174	162	149	141	130	117	103	89	74	57
660 / 17	35	26		185	172	158	150	138	125	110	95	79	61
660 / 18	35	26		196	182	167	159	146	132	117	100	84	65
660 / 19	40	30		207	192	177	167	155	140	124	106	89	69
660 / 20	40	30		218	202	186	176	163	147	131	112	94	73
660 / 21	40	30		229	212	195	185	171	155	137	118	99	77
660 / 22	50	37		240	222	205	193	179	163	144	124	104	81
660 / 23	50	37		251	232	214	202	187	170	151	130	109	84
660 / 24	50	37		262	242	223	211	196	178	158	136	114	88
660 / 25	50	37		273	253	233	219	204	185	165	142	119	92

ÖLÇÜ TABLOSU / DIMENSIONS CHART

Pompa Tipi PumpType	Güç Power	Güç Power	Motor Tipi Motor Type	Ø=D	Q=A	Q=E	Pompa Uzunluğu Pump Lenght	Pompa Ağırlığı Pump Weight
	HP	kW			mm	mm		
660 / 01	2	1,5	4"	4"	145	147	385	7,2
660 / 02	4	3	4" 5" 6"				498	9,4
660 / 03	7,5	5,5					611	11,6
660 / 04	10	7,5					724	13,6
660 / 05	10	7,5					837	15,7
660 / 06	12,5	9	5" 6"				950	17,9
660 / 07	15	11					1063	19,9
660 / 08	15	11					1176	21,9
660 / 09	17,5	13	6"				1289	23,9
660 / 10	20	15					1402	25,9
660 / 11	25	18,5					1515	28,0
660 / 12	25	18,5					1628	30,0
660 / 13	25	18,5					1741	32,0
660 / 14	30	22	6" 7" 8"				1854	34,0
660 / 15	30	22					1967	36,0
660 / 16	35	26	6"				2080	38,0
660 / 17	35	26					2193	40,0
660 / 18	35	26					2306	42,0
660 / 19	40	30	6" 7" 8"				2419	44,0
660 / 20	40	30					2548	46,7
660 / 21	40	30					2661	48,7
660 / 22	50	37					2774	50,7
660 / 23	50	37					2887	52,7
660 / 24	50	37					3000	54,8
660 / 25	50	37					3113	56,8

ÜRÜN ÖZELLİKLERİ			PRODUCT SPECIFICATIONS		
Pompa Mili	Paslanmaz Çelik	AISI 431	Pump Shaft	Stainless Steel	AISI 431
Çıkış Gövdesi	Paslanmaz Çelik	AISI 304	Delivery Body	Stainless Steel	AISI 304
Emiş Gövdesi	Paslanmaz Çelik	AISI 304	Suction Body	Stainless Steel	AISI 304
Ara Çanak	Paslanmaz Çelik	AISI 304	Intermediate Bowl	Stainless Steel	AISI 304
Fan	Paslanmaz Çelik	AISI 304	Impeller	Stainless Steel	AISI 304
Kaplin	Paslanmaz Çelik	AISI 431	Coupling	Stainless Steel	AISI 431
Fan Tespit Burcu	Paslanmaz Çelik	AISI 304	Impeller Lock Collet	Stainless Steel	AISI 304
Filtre & Kablo Kanalı	Paslanmaz Çelik	AISI 304	Filter & Cable Guard	Stainless Steel	AISI 304
Klepe	Paslanmaz Çelik	AISI 304	Valve Cap	Stainless Steel	AISI 304
Aşınma Halkası			Wear Ring		
Fan	Paslanmaz Çelik	AISI 304	Impeller	Stainless Steel	AISI 304
Difüzör	Kauçuk	NBR	Diffuser	Rubber	NBR





Hidrolik çalışma karakteristikleri 15°C deki suyla ve 1 bar atmosferik basınç altında alınmıştır.  
The hydraulic working characteristics have been calculated with water at 15°C at the atmospheric pressure of 1 bar.

Performans eğrileri kinematik viskozite  $\nu=1 \text{ mm}^2/\text{s}$  ve yoğunluk  $\rho=1000 \text{ kg/m}^3$  temel alınarak oluşturulmuştur.  
Performance curves are based on the kinematic viscosity  $\nu=1 \text{ mm}^2/\text{s}$  and density  $\rho=1000 \text{ kg/m}^3$



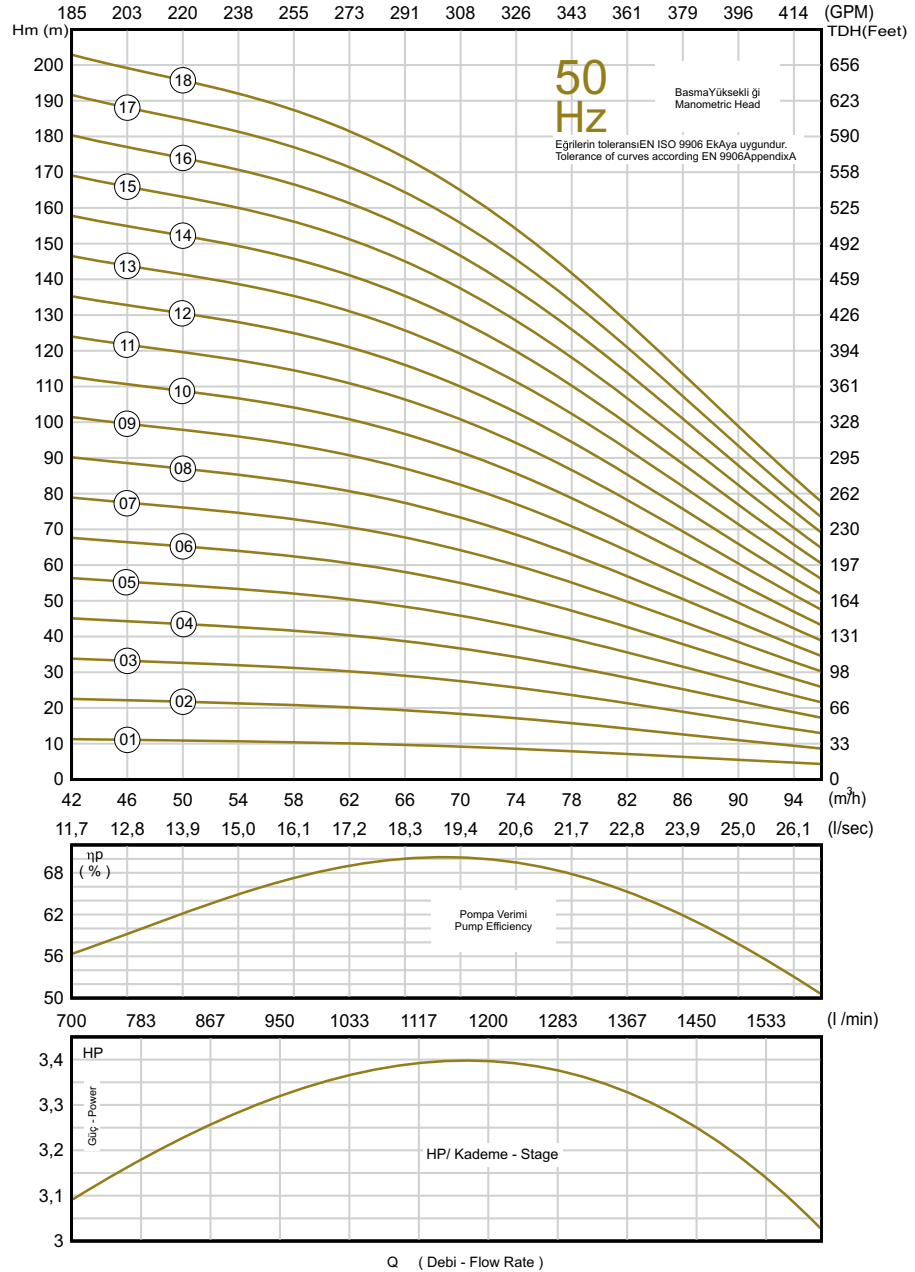
PERFORMANS TABLOSU / PERFORMANCE CHART

Pompa Tipi PumpType	Güç Power	Güç Power	m <sup>3</sup> /h lt/s	0,0	42,0	54,0	64,0	70,0	75,0	80,0	84,0	90,0	96,0
	HP	kW		0,00	11,67	15,00	17,78	19,44	20,83	22,22	23,33	25,00	26,67
675/01	4	3	MMS (m)	16	11	11	10	9	8	7	7	6	4
675/02	7,5	5,5		32	23	21	20	19	17	15	13	11	9
675/03	10	7,5		49	34	32	30	28	25	22	20	17	13
675/04	15	11		65	45	43	40	37	33	30	27	22	17
675/05	17,5	13		81	56	53	49	47	41	37	34	28	21
675/06	20	15		97	68	64	59	56	50	45	40	33	26
675/07	25	18,5		113	79	74	69	65	58	52	47	39	30
675/08	25	18,5		130	90	85	79	74	66	60	54	45	34
675/09	30	22		146	102	96	89	84	75	67	60	50	39
675/10	35	25		162	113	106	99	93	83	74	67	56	43
675/11	40	30		178	124	117	109	102	91	82	74	61	47
675/12	40	30		194	135	128	119	112	99	89	81	67	51
675/13	50	37		210	147	138	128	121	108	97	87	72	56
675/14	50	37		227	158	149	138	130	116	104	94	78	60
675/15	50	37		243	169	160	148	140	124	112	101	84	64
675/16	60	45		259	180	170	158	149	133	119	107	89	69
675/17	60	45		275	192	181	168	158	141	127	114	95	73
675/18	60	45		291	203	191	178	167	149	134	121	100	77

ÖLÇÜ TABLOSU / DIMENSIONS CHART

Pompa Tipi PumpType	Güç Power	Güç Power	Motor Tipi Motor Type	Ø=D	Q=A	Q=E	Pompa Uzunluğu Pump Length	Pompa Ağırlığı Pump Weight
	HP	kW			mm	mm		
675/01	4	3	4" 5" 6"	4"	145	149	439	11
675/02	7,5	5,5					580	14
675/03	10	7,5					721	17
675/04	15	11	862				20	
675/05	17,5	13	6"				1003	23
675/06	20	15					1144	26
675/07	25	18,5					1285	29
675/08	25	18,5	1426				32	
675/09	30	22	6" 7" 8"				1567	35
675/10	35	25	6"				1708	38
675/11	40	30	6" 7" 8"				1849	41
675/12	40	30					1990	44
675/13	50	37					2131	47
675/14	50	37					2272	50
675/15	50	37					2413	54
675/16	60	45	7" 8"				2554	57
675/17	60	45					2695	60
675/18	60	45					2836	63

ÜRÜN ÖZELLİKLERİ			PRODUCT SPECIFICATIONS		
Pompa Mili	Paslanmaz Çelik	AISI 431	Pump Shaft	Stainless Steel	AISI 431
Çıkış Gövdesi	Paslanmaz Çelik	AISI 304	Delivery Body	Stainless Steel	AISI 304
Emiş Gövdesi	Paslanmaz Çelik	AISI 304	Suction Body	Stainless Steel	AISI 304
Ara Çanak	Paslanmaz Çelik	AISI 304	Intermediate Bowl	Stainless Steel	AISI 304
Fan	Paslanmaz Çelik	AISI 304	Impeller	Stainless Steel	AISI 304
Kaplin	Paslanmaz Çelik	AISI 431	Coupling	Stainless Steel	AISI 431
Fan Tespit Burcu	Paslanmaz Çelik	AISI 304	Impeller Lock Collet	Stainless Steel	AISI 304
Filtre & Kablo Kanalı	Paslanmaz Çelik	AISI 304	Filter & Cable Guard	Stainless Steel	AISI 304
Klepe	Paslanmaz Çelik	AISI 304	Valve Cap	Stainless Steel	AISI 304
Aşınma Halkası			Wear Ring		
Fan	Paslanmaz Çelik	AISI 304	Impeller	Stainless Steel	AISI 304
Diffüzör	Kauçuk	NBR	Diffuser	Rubber	NBR



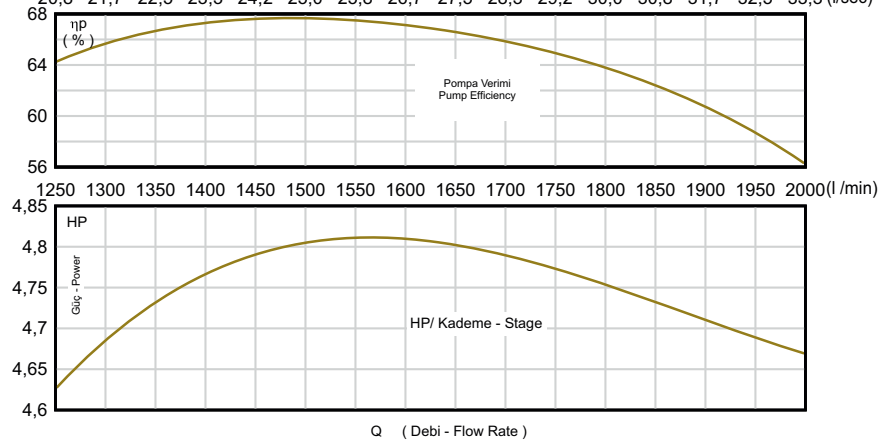
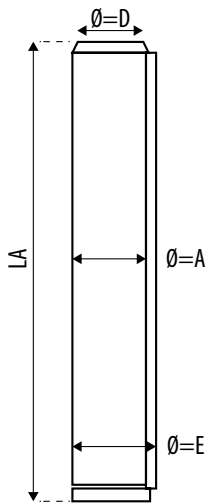
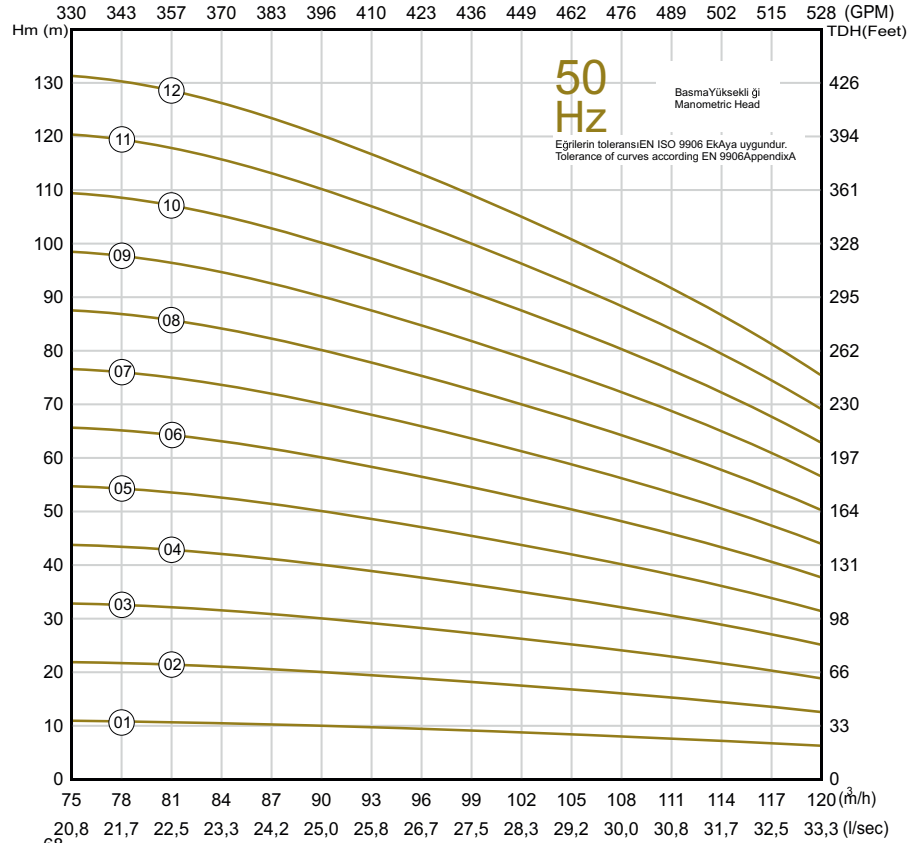
PERFORMANS TABLOSU / PERFORMANCE CHART

Pompa Tipi PumpType	Güç Power	Güç Power	m <sup>3</sup> /h lt/s	0,0	75,0	84,0	90,0	96,0	100,0	105,0	110,0	115,0	120,0
	HP	kW		0,00	20,83	23,33	25,00	26,67	27,78	29,17	30,56	31,94	33,33
690 / 01	5,5	4	MMS (m)	15	11	11	10	9	9	8	8	7	6
690 / 02	10	7,5		31	22	21	20	19	18	17	16	14	13
690 / 03	15	11		46	33	32	30	28	27	25	23	21	19
690 / 04	20	15		62	44	42	40	38	36	33	31	28	25
690 / 05	25	18,5		77	55	53	50	47	45	42	39	35	31
690 / 06	30	22		93	66	63	60	57	54	50	47	42	38
690 / 07	35	26		108	77	74	70	66	63	59	55	50	44
690 / 08	40	30		124	88	84	80	76	72	67	62	57	50
690 / 09	50	37		139	98	95	90	85	81	75	70	64	56
690 / 10	50	37		155	109	105	100	95	90	84	78	71	63
690 / 11	60	45		170	120	116	110	104	99	92	86	78	69
690 / 12	60	45		186	131	126	120	113	108	100	94	85	75

ÖLÇÜ TABLOSU / DIMENSIONS CHART

Pompa Tipi PumpType	Güç Power	Güç Power	Motor Tipi Motor Type	Ø=D	Q=A	Q=E	Pompa Uzunluğu Pump Length LA (mm)	Pompa Ağırlığı Pump Weight Kg
	HP	kW			mm	mm		
690 / 01	5,5	4	4" 5" 6"	4"	145	149	439	11
690 / 02	10	7,5					580	14
690 / 03	15	11	5" 6"				721	17
690 / 04	20	15	6"				862	20
690 / 05	25	18,5					1003	23
690 / 06	30	22	6" 7" 8"				1144	26
690 / 07	35	26	6"				1285	29
690 / 08	40	30	6" 7" 8"				1426	32
690 / 09	50	37					1567	35
690 / 10	50	37					1708	38
690 / 11	60	45	7" 8"				1849	41
690 / 12	60	45					1990	44

ÜRÜN ÖZELLİKLERİ			PRODUCT SPECIFICATIONS		
Pompa Mili	Paslanmaz Çelik	AISI 431	Pump Shaft	Stainless Steel	AISI 431
Çıkış Gövdesi	Paslanmaz Çelik	AISI 304	Delivery Body	Stainless Steel	AISI 304
Emiş Gövdesi	Paslanmaz Çelik	AISI 304	Suction Body	Stainless Steel	AISI 304
Ara Çanak	Paslanmaz Çelik	AISI 304	Intermediate Bowl	Stainless Steel	AISI 304
Fan	Paslanmaz Çelik	AISI 304	Impeller	Stainless Steel	AISI 304
Kaplin	Paslanmaz Çelik	AISI 431	Coupling	Stainless Steel	AISI 431
Fan Tespit Burcu	Paslanmaz Çelik	AISI 304	Impeller Lock Collet	Stainless Steel	AISI 304
Filtre & Kablo Kanalı	Paslanmaz Çelik	AISI 304	Filter & Cable Guard	Stainless Steel	AISI 304
Klepe	Paslanmaz Çelik	AISI 304	Valve Cap	Stainless Steel	AISI 304
Aşınma Halkası			Wear Ring		
Fan	Paslanmaz Çelik	AISI 304	Impeller	Stainless Steel	AISI 304
Diffüzör	Kauçuk	NBR	Diffuser	Rubber	NBR



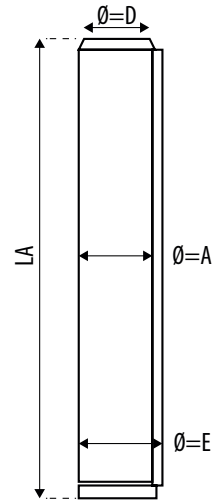
PERFORMANS TABLOSU / PERFORMANCE CHART

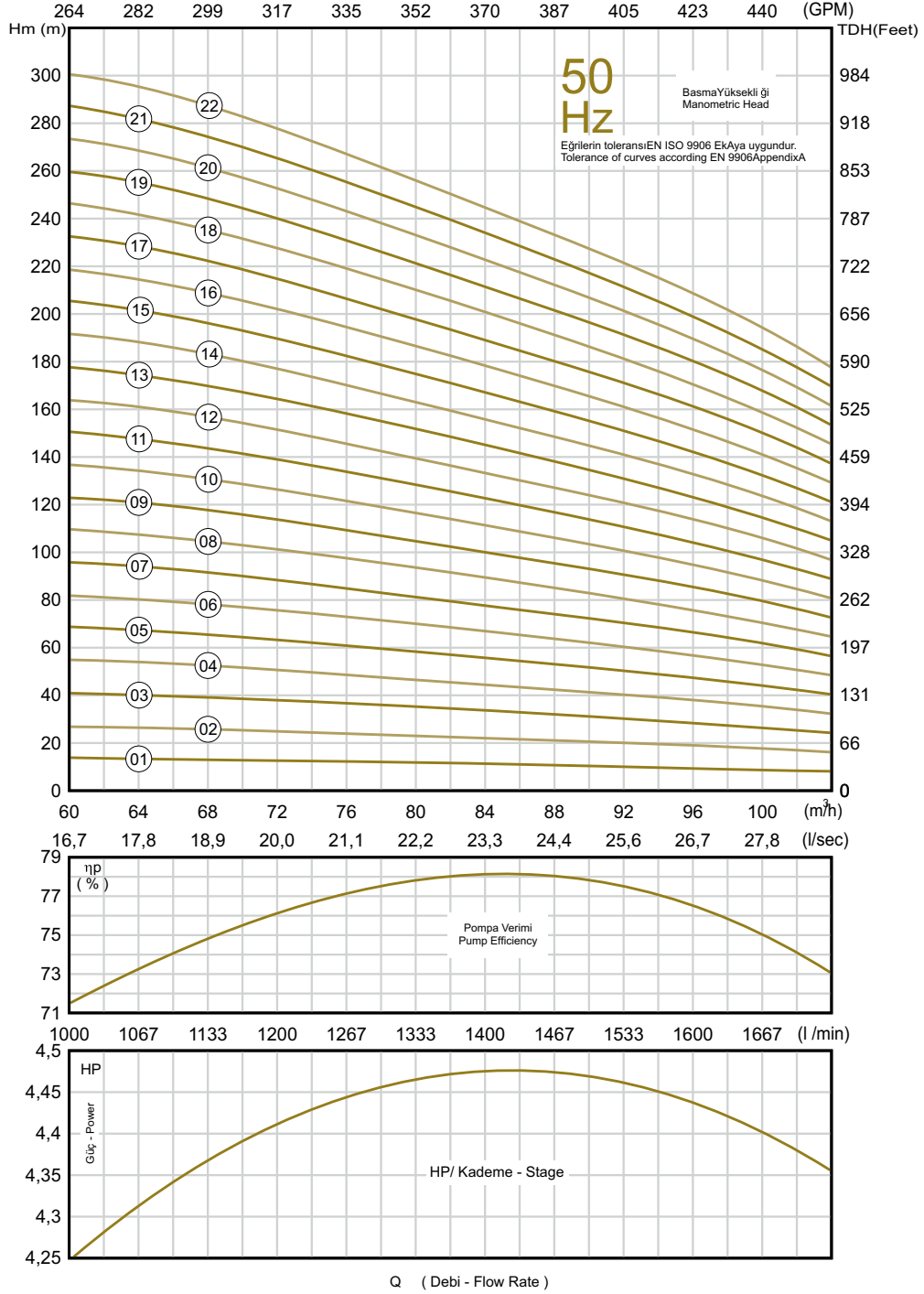
Pompa Tipi PumpType	Güç Power	Güç Power	m <sup>3</sup> /h lt/s	0,0	60,0	64,0	68,0	72,0	76,0	80,0	84,0	88,0	96,0	104,0
	HP	kW		0,00	16,67	17,78	18,89	20,00	21,11	22,22	23,33	24,44	26,67	28,89
877 / 1	5,5	4	MMS (m)	19	14	13	13	13	12	12	11	11	9	8
877 / 2	10	7,5		36	27	26	26	25	24	23	22	21	19	16
877 / 3	15	11		55	41	40	39	38	37	35	34	32	28	24
877 / 4	17,5	13		72	55	54	52	51	49	46	45	42	38	32
877 / 5	25	18,5		92	69	67	65	64	61	58	56	53	47	40
877 / 6	30	22		110	82	80	78	76	73	70	67	64	56	48
877 / 7	35	26		129	96	94	91	89	85	81	78	74	66	56
877 / 8	35	26		148	110	107	104	102	98	93	90	85	75	64
877 / 9	40	30		165	123	121	117	114	110	104	101	95	85	72
877 / 10	50	37		184	137	134	130	127	122	116	112	106	94	80
877 / 11	50	37		203	151	147	143	140	134	128	123	117	103	88
877 / 12	60	45		220	164	161	156	152	146	139	134	127	113	96
877 / 13	60	45		233	178	174	169	165	159	151	146	138	122	104
877 / 14	70	51		247	192	188	182	178	171	162	157	148	132	112
877 / 15	70	51		265	206	201	195	191	183	174	168	159	141	120
877 / 16	75	55		294	219	214	208	203	195	186	179	170	150	128
877 / 17	75	55		313	233	228	221	216	207	197	190	180	160	136
877 / 18	80	59		332	247	241	234	229	220	209	202	191	169	144
877 / 19	90	66		349	260	255	247	241	232	220	213	201	179	152
877 / 20	90	66		368	274	268	260	254	244	232	224	212	188	160
877 / 21	100	75		387	288	281	273	267	256	244	235	223	197	168
877 / 22	100	75		406	301	295	286	279	268	255	246	233	207	176

ÖLÇÜ TABLOSU / DIMENSIONS CHART

Pompa Tipi PumpType	Güç Power	Güç Power	Motor Tipi Motor Type	Ø=D	Q=A	Q=E	Pompa Uzunluğu Pump Lenght	Pompa Ağırlığı Pump Weight
	HP	kW			mm	mm		
877 / 1	5,5	4	5" 6"	5"	195	197	570	22,4
877 / 2	10	7,5					698	25,2
877 / 3	15	11					826	28,7
877 / 4	17,5	13	6"				954	32,0
877 / 5	25	18,5					1082	35,4
877 / 6	30	22	6" 7" 8"				1210	38,7
877 / 7	35	26	6"				1338	42,1
877 / 8	35	26					1466	45,5
877 / 9	40	30	6" 7" 8"				1605	51,6
877 / 10	50	37					1733	55,5
877 / 11	50	37					1861	59,4
877 / 12	60	45	7" 8"				1989	63,3
877 / 13	60	45					2117	67,2
877 / 14	70	51					2245	71,1
877 / 15	70	51					2373	75,0
877 / 16	75	55	8"				2501	78,9
877 / 17	75	55					2629	82,8
877 / 18	80	59	7" 8"				2757	86,7
877 / 19	90	66					2885	90,6
877 / 20	90	66					3013	94,5
877 / 21	100	75	8" 10"				3141	98,4
877 / 22	100	75					3269	102,3

ÜRÜN ÖZELLİKLERİ			PRODUCT SPECIFICATIONS		
Pompa Mili	Paslanmaz Çelik	AISI 431	Pump Shaft	Stainless Steel	AISI 431
Çıkış Gövdesi	Paslanmaz Çelik	AISI 304	Delivery Body	Stainless Steel	AISI 304
Emiş Gövdesi	Paslanmaz Çelik	AISI 304	Suction Body	Stainless Steel	AISI 304
Ara Çanak	Paslanmaz Çelik	AISI 304	Intermediate Bowl	Stainless Steel	AISI 304
Fan	Paslanmaz Çelik	AISI 304	Impeller	Stainless Steel	AISI 304
Kaplin	Paslanmaz Çelik	AISI 431	Coupling	Stainless Steel	AISI 431
Fan Tespit Burcu	Paslanmaz Çelik	AISI 304	Impeller Lock Collet	Stainless Steel	AISI 304
Filtre & Kablo Kanalı	Paslanmaz Çelik	AISI 304	Filter & Cable Guard	Stainless Steel	AISI 304
Klepe	Paslanmaz Çelik	AISI 304	Valve Cap	Stainless Steel	AISI 304
Aşınma Halkası			Wear Ring		
Fan	Paslanmaz Çelik	AISI 304	Impeller	Stainless Steel	AISI 304
Difüzör	Kauçuk	NBR	Diffuser	Rubber	NBR





Hidrolik çalışma karakteristikleri 15°C deki suyla ve 1 bar atmosferik basınç altında alınmıştır.  
The hydraulic working characteristics have been calculated with water at 15°C at the atmospheric pressure of 1 bar.

Performans eğrileri kinematik viskozite  $\nu=1 \text{ mm}^2/\text{s}$  ve yoğunluk  $\rho=1000 \text{ kg/m}^3$  temel alınarak oluşturulmuştur.  
Performance curves are based on the kinematic viscosity  $\nu=1 \text{ mm}^2/\text{s}$  and density  $\rho=1000 \text{ kg/m}^3$



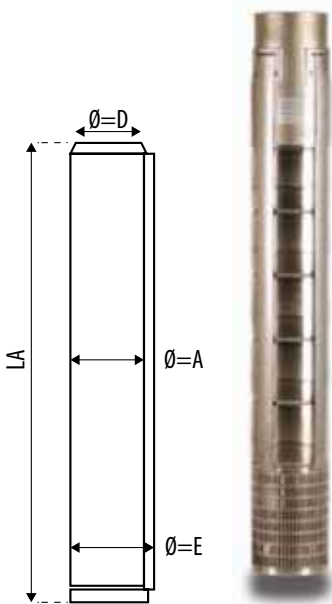
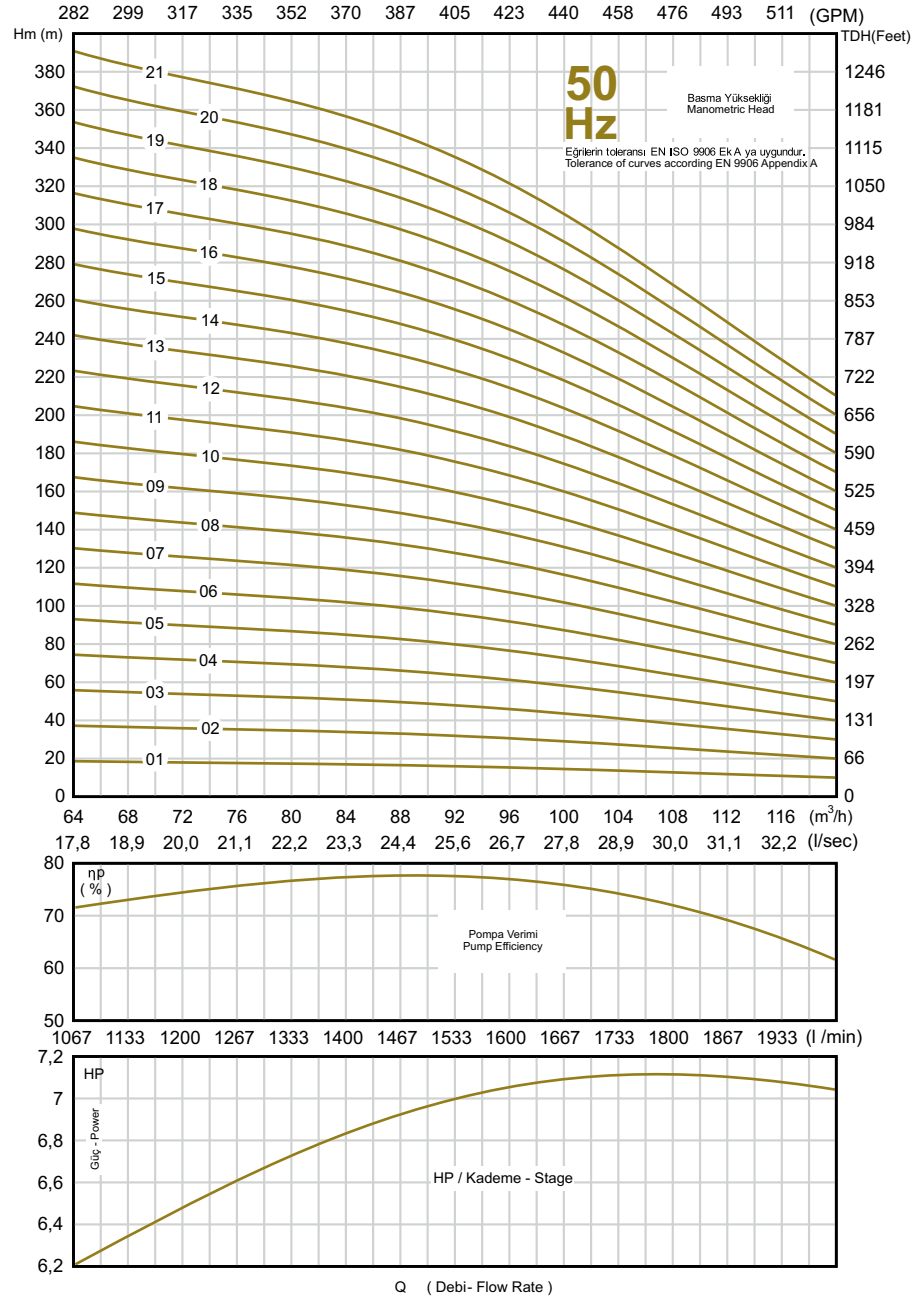
PERFORMANS TABLOSU / PERFORMANCE CHART

Pompa Tipi PumpType	Güç Power	Güç Power	m <sup>3</sup> /h lt/s	0,0	64,0	72,0	80,0	84,0	88,0	92,0	96,0	104,0	112,0	120,0
	HP	kW		0,00	17,78	20,00	22,22	23,33	24,44	25,56	26,67	28,89	31,11	33,33
894 / 1	7,5	5,5	MMS (m)	25	19	18	17	17	17	16	15	14	12	10
894 / 2	15	11		49	37	36	35	34	33	32	30	27	24	20
894 / 3	20	15		74	56	54	52	51	50	48	46	41	36	30
894 / 4	30	22		98	75	72	69	68	66	64	61	55	48	40
894 / 5	35	26		123	93	90	87	85	83	80	76	68	59	50
894 / 6	50	37		147	112	107	104	102	100	96	91	82	71	60
894 / 7	50	37		172	130	125	121	119	116	112	106	96	83	70
894 / 8	60	45		196	149	143	139	136	133	128	122	110	95	80
894 / 9	70	51		221	168	161	156	153	149	144	137	123	107	90
894 / 10	70	51		245	186	179	173	170	166	160	152	137	119	100
894 / 11	80	59		270	205	197	191	188	183	175	167	151	131	110
894 / 12	90	66		294	224	215	208	205	199	191	182	164	143	120
894 / 13	100	75		319	242	233	225	222	216	207	198	178	154	130
894 / 14	100	75		343	261	251	243	239	232	223	213	192	166	140
894 / 15	110	81		368	279	269	260	256	249	239	228	205	178	150
894 / 16	125	92		392	298	287	277	273	266	255	243	219	190	160
894 / 17	125	92		417	317	305	295	290	282	271	258	233	202	170
894 / 18	150	110		441	335	322	312	307	299	287	273	247	214	180
894 / 19	150	110		466	354	340	329	324	316	303	289	260	226	190
894 / 20	150	110		490	373	358	346	341	332	319	304	274	238	200
894 / 21	150	110		515	391	376	364	358	349	335	319	288	250	210

ÖLÇÜ TABLOSU / DIMENSIONS CHART

Pompa Tipi PumpType	Güç Power	Güç Power	Motor Tipi Motor Type	Ø=D	Q=A	Q=E	Pompa Uzunluğu Pump Length LA (mm)	Pompa Ağırlığı Pump Weight Kg
	HP	kW			mm	mm		
894 / 1	7,5	5,5	5" 6"	5"	195	197	570	23,0
894 / 2	15	11					698	27,0
894 / 3	20	15	6"				826	31,1
894 / 4	30	22	6" 7" 8"				954	35,1
894 / 5	35	26	6"				1082	39,2
894 / 6	50	37	6" 7" 8"				1221	44,2
894 / 7	50	37					1349	48,3
894 / 8	60	45	7" 8"				1477	52,3
894 / 9	70	51					1605	56,4
894 / 10	70	51					1733	60,4
894 / 11	80	59					1861	64,5
894 / 12	90	66	1989				68,5	
894 / 13	100	75	8" 10"				2117	72,5
894 / 14	100	75					2245	76,6
894 / 15	110	81					2373	80,6
894 / 16	125	92					2501	84,7
894 / 17	125	92					2629	88,7
894 / 18	150	110	10"				2757	92,8
894 / 19	150	110					2885	96,8
894 / 20	150	110					3013	100,9
894 / 21	150	110					3141	104,9

ÜRÜN ÖZELLİKLERİ			PRODUCT SPECIFICATIONS		
Pompa Mili	Paslanmaz Çelik	AISI 431	Pump Shaft	Stainless Steel	AISI 431
Çıkış Gövdesi	Paslanmaz Çelik	AISI 304	Delivery Body	Stainless Steel	AISI 304
Emiş Gövdesi	Paslanmaz Çelik	AISI 304	Suction Body	Stainless Steel	AISI 304
Ara Çanak	Paslanmaz Çelik	AISI 304	Intermediate Bowl	Stainless Steel	AISI 304
Fan	Paslanmaz Çelik	AISI 304	Impeller	Stainless Steel	AISI 304
Kaplin	Paslanmaz Çelik	AISI 431	Coupling	Stainless Steel	AISI 431
Fan Tespit Burcu	Paslanmaz Çelik	AISI 304	Impeller Lock Collet	Stainless Steel	AISI 304
Filtre & Kablo Kanalı	Paslanmaz Çelik	AISI 304	Filter & Cable Guard	Stainless Steel	AISI 304
Klepe	Paslanmaz Çelik	AISI 304	Valve Cap	Stainless Steel	AISI 304
Aşınma Halkası			Wear Ring		
Fan	Paslanmaz Çelik	AISI 304	Impeller	Stainless Steel	AISI 304
Diffüzör	Kauçuk	NBR	Diffuser	Rubber	NBR



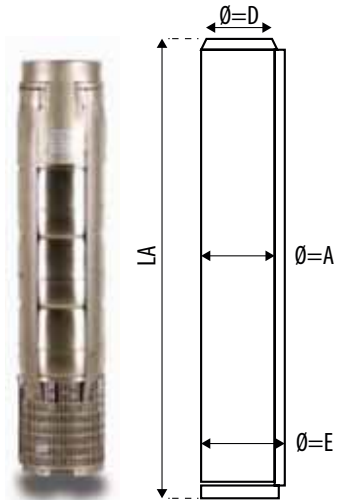
PERFORMANS TABLOSU / PERFORMANCE CHART

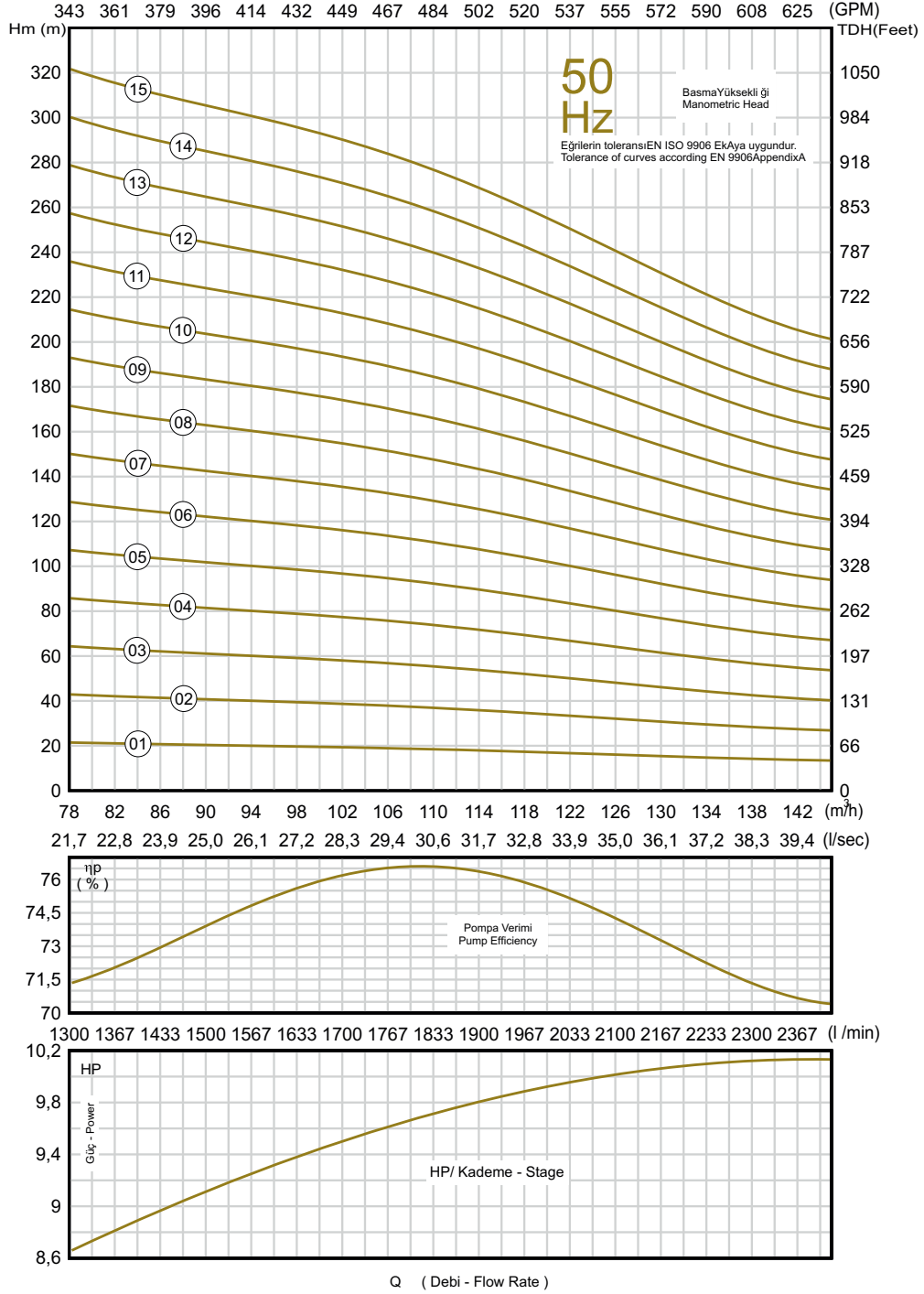
Pompa Tipi PumpType	Güç Power	Güç Power	m <sup>3</sup> /h lt/s	0,0	78,0	84,0	90,0	100,0	108,0	115,0	125,0	135,0	145,0
	HP	kW		0,00	21,67	23,33	25,00	27,78	30,00	31,94	34,72	37,50	40,28
10110 / 01	10	7,5	MMS (m)	25	22	21	20	20	19	18	16	15	13
10110 / 02	20	15		50	43	42	41	39	37	36	32	29	27
10110 / 03	30	22		74	65	62	61	59	56	53	49	44	40
10110 / 04	40	30		99	86	83	81	79	74	71	65	58	54
10110 / 05	50	37		124	108	104	102	99	93	89	81	73	67
10110 / 06	60	45		149	129	125	122	118	111	107	97	88	80
10110 / 07	70	51		173	151	145	142	138	130	125	114	102	94
10110 / 08	80	59		198	172	166	163	158	148	142	130	117	107
10110 / 09	90	66		223	194	187	183	178	167	160	146	131	121
10110 / 10	100	75		248	215	208	203	197	185	178	162	146	134
10110 / 11	110	81		273	237	228	224	217	204	196	179	161	148
10110 / 12	125	92		297	258	249	244	237	222	213	195	175	161
10110 / 13	150	110		322	280	270	265	257	241	231	211	190	174
10110 / 14	150	110		347	301	291	285	276	259	249	227	204	188
10110 / 15	150	110		372	323	311	305	296	278	267	244	219	201

ÖLÇÜ TABLOSU / DIMENSIONS CHART

Pompa Tipi PumpType	Güç Power	Güç Power	Motor Tipi Motor Type	Ø=D	Q=A	Q=E	Pompa Uzunluğu Pump Length LA (mm)	Pompa Ağırlığı Pump Weight Kg
	HP	kW			mm	mm		
10110 / 01	10	7,5	6"	6"	232	234	608	30
10110 / 02	20	15					764	36
10110 / 03	30	22	6" 7" 8"				920	42
10110 / 04	40	30					1076	50
10110 / 05	50	37	7" 8"				1232	55
10110 / 06	60	45					1388	62
10110 / 07	70	51					1544	68
10110 / 08	80	59	8" 10"				1700	74
10110 / 09	90	66					1856	80
10110 / 10	100	75	10"				2012	86
10110 / 11	110	81					2168	92
10110 / 12	125	92					2324	98
10110 / 13	150	110	10"				2480	104
10110 / 14	150	110					2636	110
10110 / 15	150	110					2792	116

ÜRÜN ÖZELLİKLERİ			PRODUCT SPECIFICATIONS		
Pompa Mili	Paslanmaz Çelik	AISI 431	Pump Shaft	Stainless Steel	AISI 431
Çıkış Gövdesi	Paslanmaz Çelik	AISI 304	Delivery Body	Stainless Steel	AISI 304
Emiş Gövdesi	Paslanmaz Çelik	AISI 304	Suction Body	Stainless Steel	AISI 304
Ara Çanak	Paslanmaz Çelik	AISI 304	Intermediate Bowl	Stainless Steel	AISI 304
Fan	Paslanmaz Çelik	AISI 304	Impeller	Stainless Steel	AISI 304
Kaplin	Paslanmaz Çelik	AISI 431	Coupling	Stainless Steel	AISI 431
Fan Tespit Burcu	Paslanmaz Çelik	AISI 304	Impeller Lock Collet	Stainless Steel	AISI 304
Filtre & Kablo Kanalı	Paslanmaz Çelik	AISI 304	Filter & Cable Guard	Stainless Steel	AISI 304
Klepe	Paslanmaz Çelik	AISI 304	Valve Cap	Stainless Steel	AISI 304
Aşınma Halkası			Wear Ring		
Fan	Paslanmaz Çelik	AISI 304	Impeller	Stainless Steel	AISI 304
Difüzör	Kauçuk	NBR	Diffuser	Rubber	NBR





Hidrolik çalışma karakteristikleri 15°C deki suyla ve 1 bar atmosferik basınç altında alınmıştır.  
The hydraulic working characteristics have been calculated with water at 15°C at the atmospheric pressure of 1 bar.

Performans eğrileri kinematik viskozite  $\nu=1 \text{ mm}^2/\text{s}$  ve yoğunluk  $\rho=1000 \text{ kg/m}^3$  temel alınarak oluşturulmuştur.  
Performance curves are based on the kinematic viscosity  $\nu=1 \text{ mm}^2/\text{s}$  and density  $\rho=1000 \text{ kg/m}^3$

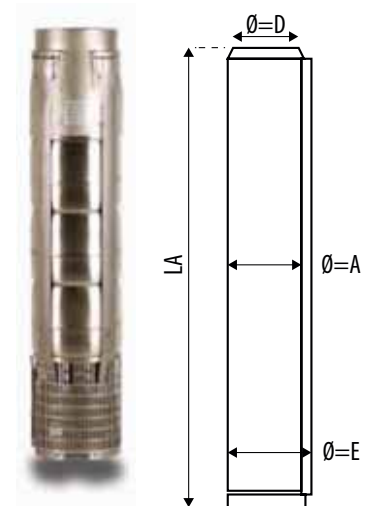
PERFORMANS TABLOSU / PERFORMANCE CHART

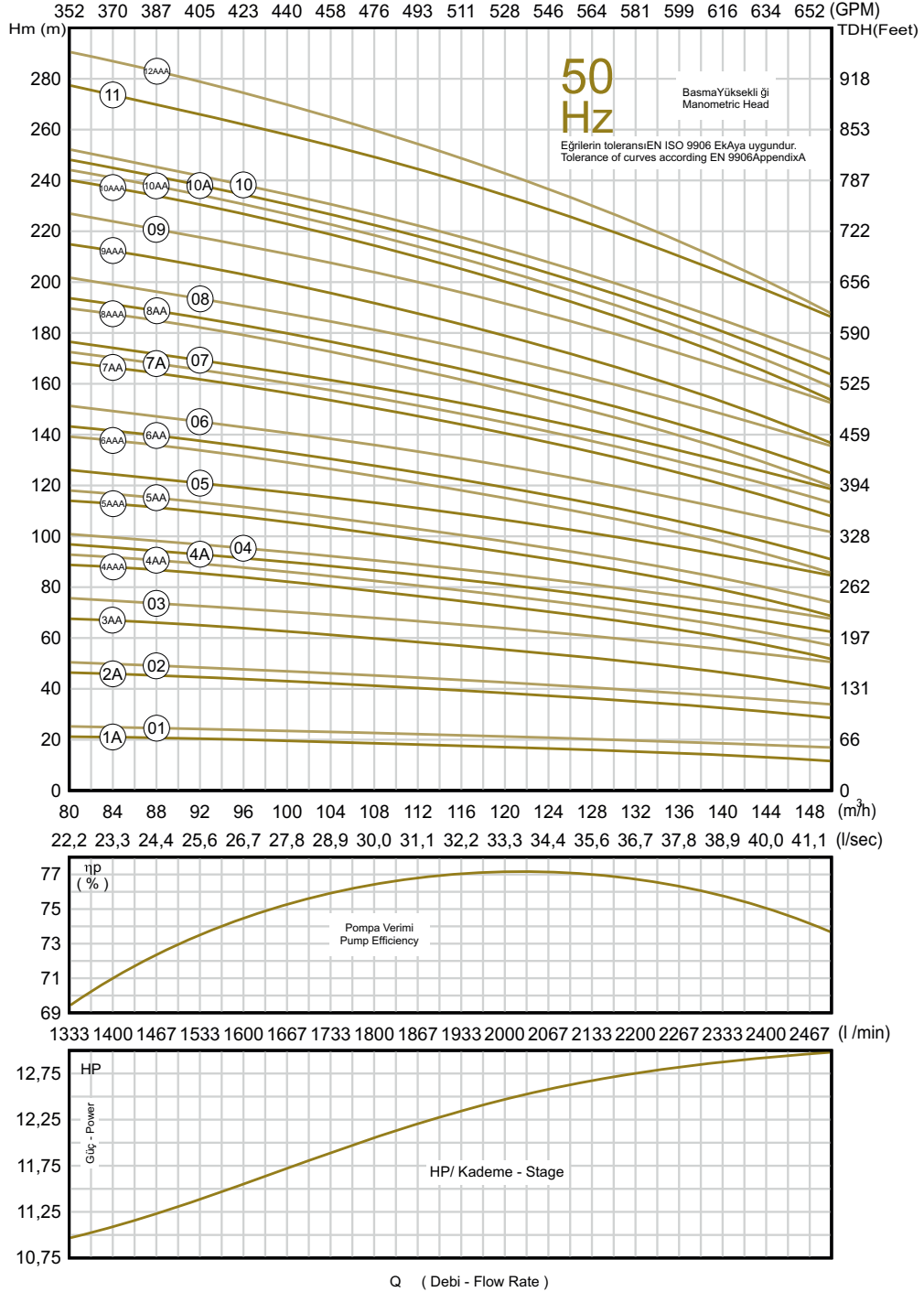
Pompa Tipi PumpType	Güç Power	Güç Power	m <sup>3</sup> /h	0,0	80,0	90,0	100,0	110,0	120,0	125,0	130,0	135,0	140,0	145,0	150,0
	HP	kW		It/s	0,00	22,22	25,00	27,78	30,56	33,33	34,72	36,11	37,50	38,89	40,28
10125 / 01A	10	7,5	MMS (m)	25	21	20	20	18	17	16	16	15	14	13	11
10125 / 01	15	11		29	25	24	23	22	21	21	20	19	18	18	17
10125 / 02A	20	15		53	46	45	43	41	38	37	36	34	32	31	28
10125 / 02	30	22		57	50	49	47	45	43	41	40	38	37	36	34
10125 / 03AA	35	26		78	68	65	63	59	56	53	51	48	46	45	40
10125 / 03	40	30		86	76	73	70	67	64	62	60	58	55	53	50
10125 / 04AAA	50	37		103	89	85	83	78	73	69	67	63	60	58	51
10125 / 04AA	50	37		107	93	v	86	82	77	74	71	68	65	62	56
10125 / 04A	50	37		111	97	94	90	86	81	78	76	72	69	67	62
10125 / 04	60	45		115	101	98	94	90	85	83	80	77	74	71	67
10125 / 05AAA	60	45		132	114	110	106	100	94	90	87	82	79	76	68
10125 / 05AA	60	45		136	118	114	110	104	98	94	91	87	83	80	73
10125 / 05	70	51		144	126	122	117	112	107	103	100	96	92	89	84
10125 / 06AAA	70	51		160	139	134	129	123	115	111	107	101	97	94	85
10125 / 06AA	75	55		164	143	138	133	127	120	115	111	106	102	98	90
10125 / 06	80	59		172	151	146	140	134	128	124	120	115	111	107	101
10125 / 07AA	90	66		193	169	163	156	149	141	136	131	125	120	116	107
10125 / 07A	90	66		197	173	167	160	153	145	140	136	130	125	120	113
10125 / 07	100	75		201	176	171	164	157	150	144	140	134	129	125	118
10125 / 08AAA	100	75		218	190	183	176	167	158	152	147	140	134	129	119
10125 / 08AA	100	75		222	194	187	180	171	162	156	151	144	139	134	124
10125 / 08	110	81		230	202	195	187	179	171	165	160	153	148	143	135
10125 / 09AAA	110	81		247	215	208	200	190	180	173	167	159	153	147	136
10125 / 09	125	92		258	227	220	211	202	192	186	180	173	166	160	152
10125 / 10AAA	125	92	275	240	232	223	212	201	193	187	178	171	165	153	
10125 / 10AA	125	92	279	244	236	227	216	205	198	191	183	176	169	158	
10125 / 10A	150	110	283	248	240	230	220	209	202	196	187	180	174	163	
10125 / 10	150	110	287	252	244	234	224	214	206	200	192	185	178	169	
10125 / 11	150	110	316	277	269	257	247	235	227	220	211	203	196	186	
10125 / 12AAA	150	110	333	291	281	270	257	244	234	227	216	208	201	187	

ÖLÇÜ TABLOSU / DIMENSIONS CHART

Pompa Tipi PumpType	Güç Power	Güç Power	Motor Tipi Motor Type	Ø=D	Q=A	Q=E	Pompa Uzunluğu Pump Length	Pompa Ağırlığı Pump Weight
	HP	KW			mm	mm		
10125 / 01A	10	7,5	6"	6"	232	234	608	30
10125 / 01	15	11	5"				608	30
10125 / 02A	20	15					764	36
10125 / 02	30	22	6" 7" 8"				764	36
10125 / 03AA	35	26	6"				920	42
10125 / 03	40	30	6" 7" 8"				920	42
10125 / 04AAA	50	37					1076	50
10125 / 04AA	50	37					1076	50
10125 / 04A	50	37					1076	50
10125 / 04	60	45	7" 8"				1076	50
10125 / 05AAA	60	45					1232	55
10125 / 05AA	60	45					1232	55
10125 / 05	70	51					1232	55
10125 / 06AAA	70	51	8"				1388	62
10125 / 06AA	75	55					1388	62
10125 / 06	80	59	7" 8"				1388	62
10125 / 07AA	90	66					1544	68
10125 / 07A	90	66	1544				68	
10125 / 07	100	75	8" 10"				1544	68
10125 / 08AAA	100	75					1700	74
10125 / 08AA	100	75					1700	74
10125 / 08	110	81					1700	74
10125 / 09AAA	110	81					1856	80
10125 / 09	125	92					1856	80
10125 / 10AAA	125	92	10"				2012	86
10125 / 10AA	125	92					2012	86
10125 / 10A	150	110					2012	86
10125 / 10	150	110					2012	86
10125 / 11	150	110	2168	92				
10125 / 12AAA	150	110	2324	99				

ÜRÜN ÖZELLİKLERİ			PRODUCT SPECIFICATIONS		
Pompa Mili	Paslanmaz Çelik	AISI 431	Pump Shaft	Stainless Steel	AISI 431
Çıkış Gövdesi	Paslanmaz Çelik	AISI 304	Delivery Body	Stainless Steel	AISI 304
Emiş Gövdesi	Paslanmaz Çelik	AISI 304	Suction Body	Stainless Steel	AISI 304
Ara Çanak	Paslanmaz Çelik	AISI 304	Intermediate Bowl	Stainless Steel	AISI 304
Fan	Paslanmaz Çelik	AISI 304	Impeller	Stainless Steel	AISI 304
Kaplin	Paslanmaz Çelik	AISI 431	Coupling	Stainless Steel	AISI 431
Fan Tespit Burcu	Paslanmaz Çelik	AISI 304	Impeller Lock Collet	Stainless Steel	AISI 304
Filtre & Kablo Kanalı	Paslanmaz Çelik	AISI 304	Filter & Cable Guard	Stainless Steel	AISI 304
Klepe	Paslanmaz Çelik	AISI 304	Valve Cap	Stainless Steel	AISI 304
Aşınma Halkası			Wear Ring		
Fan	Paslanmaz Çelik	AISI 304	Impeller	Stainless Steel	AISI 304
Difüzör	Kauçuk	NBR	Diffuser	Rubber	NBR





Hidrolik çalışma karakteristikleri 15°C deki suyla ve 1 bar atmosferik basınç altında alınmıştır.  
The hydraulic working characteristics have been calculated with water at 15°C at the atmospheric pressure of 1 bar.

Performans eğrileri kinematik viskozite  $\nu=1 \text{ mm}^2/\text{s}$  ve yoğunluk  $\rho=1000 \text{ kg/m}^3$  temel alınarak oluşturulmuştur.  
Performance curves are based on the kinematic viscosity  $\nu=1 \text{ mm}^2/\text{s}$  and density  $\rho=1000 \text{ kg/m}^3$



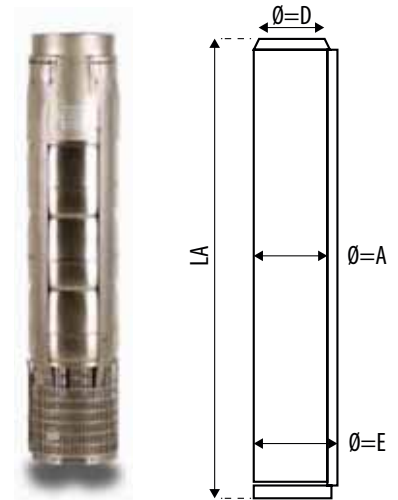
PERFORMANS TABLOSU / PERFORMANCE CHART

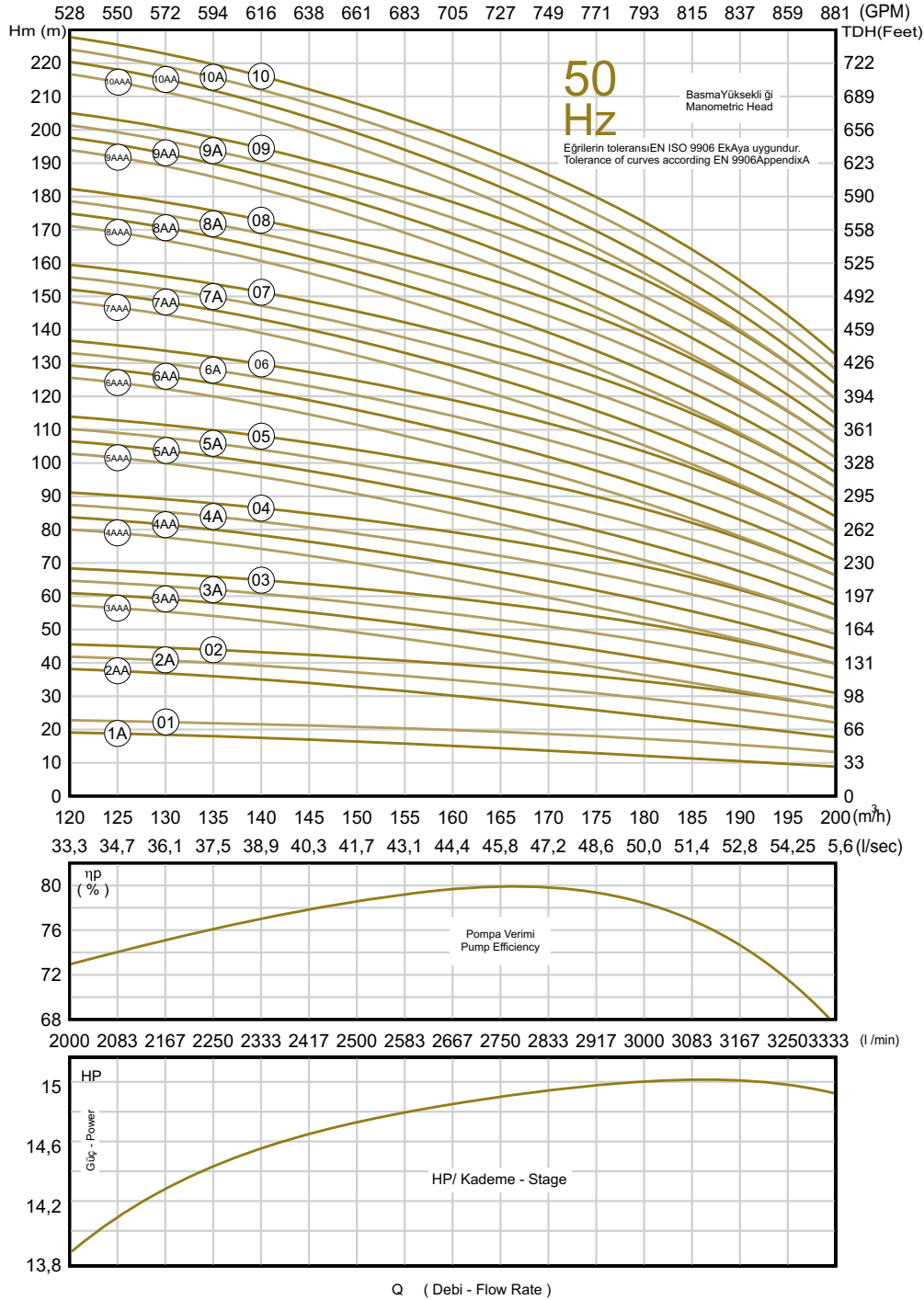
Pompa Tipi PumpType	Güç Power	Güç Power	m <sup>3</sup> /h	0,0	120,0	130,0	140,0	150,0	155,0	160,0	155,0	160,0	170,0	180,0	200,0
	HP	kW		It/s	0,00	33,33	36,11	38,89	41,67	43,06	44,44	45,83	47,22	50,00	52,78
10165 / 01A	12,5	9,2	MMS (m)	28	19	18	18	16	15	15	15	14	12	10	9
10165 / 01	15	11		32	23	22	22	21	20	20	19	19	17	16	13
10165 / 02AA	25	18,5		56	38	37	35	33	31	30	29	27	24	21	18
10165 / 02A	30	22		60	42	41	39	37	36	35	34	32	29	26	22
10165 / 02	30	22		63	46	45	43	42	41	40	38	37	34	31	26
10165 / 03AAA	40	30		84	57	55	53	49	46	45	44	41	37	31	27
10165 / 03AA	40	30		87	61	59	57	54	51	50	48	46	42	36	31
10165 / 03A	50	37		91	65	63	61	58	56	55	53	51	46	42	35
10165 / 3	50	37		95	68	67	65	62	61	60	58	56	51	47	40
10165 / 04AAA	60	45		115	80	78	74	70	67	65	63	60	54	47	40
10165 / 04AA	60	45		119	84	81	78	74	72	70	68	65	59	52	44
10165 / 04A	60	45		123	87	85	82	79	77	75	72	69	64	57	48
10165 / 04	60	45		126	91	89	86	83	82	79	77	74	68	63	53
10165 / 05AAA	70	51		147	103	100	96	91	87	85	82	78	71	62	53
10165 / 05AA	70	51		151	107	104	100	95	92	90	87	83	76	68	57
10165 / 05A	75	55		154	110	107	104	100	97	94	91	88	81	73	62
10165 / 05	75	55		158	114	111	108	104	102	99	96	93	86	78	66
10165 / 06AAA	80	59		179	126	122	118	112	108	105	101	97	88	78	66
10165 / 06AA	90	66		182	129	126	122	116	113	109	106	102	93	83	71
10165 / 06A	90	66		186	133	130	126	120	118	114	111	107	98	89	75
10165 / 06	90	66		190	137	134	129	125	123	119	115	111	103	94	79
10165 / 07AAA	100	75		210	148	144	139	132	128	124	121	115	105	94	79
10165 / 07AA	100	75		214	152	148	143	137	133	129	125	120	110	99	84
10165 / 07A	110	81		218	156	152	147	141	138	134	130	125	115	104	88
10165 / 07	110	81		221	160	156	151	145	143	139	135	130	120	109	82
10165 / 08AAA	125	92		242	171	167	161	153	149	144	140	134	122	109	93
10165 / 08AA	125	92		245	175	170	165	157	154	149	144	139	127	115	97
10165 / 08A	125	92		249	179	174	169	162	159	154	149	144	132	120	101
10165 / 08	125	92		253	182	178	173	166	164	159	154	149	137	125	106
10165 / 09AAA	125	92		273	194	189	182	174	169	164	159	153	139	125	106
10165 / 09AA	150	110		277	198	193	186	178	174	169	164	157	144	130	110
10165 / 09A	150	110		281	201	196	190	183	179	174	168	162	149	135	114
10165 / 09	150	110		284	205	200	194	187	184	179	173	167	154	141	119
10165 / 10AAA	150	110		305	217	211	204	195	190	184	178	171	157	140	119
10165 / 10AA	150	110		309	221	215	208	199	194	189	183	176	161	146	123
10165 / 10A	150	110		312	224	219	212	203	199	194	188	181	166	151	128
10165 / 10	150	110		316	228	223	216	208	204	199	192	186	171	156	132

ÖLÇÜ TABLOSU / DIMENSIONS CHART

Pompa Tipi PumpType	Güç Power	Güç Power	Motor Tipi Motor Type	Ø=D	Q=A	Q=E	Pompa Uzunluğu Pump Length	Pompa Ağırlığı Pump Weight
	HP	KW			mm	mm		
10165 / 01A	12,5	9,2	6"	6"	232	234	608	30
10165 / 01	15	11					608	30
10165 / 02AA	25	18,5					764	36
10165 / 02A	30	22	6" 7" 8"				764	37
10165 / 02	30	22					764	37
10165 / 03AAA	40	30					920	43
10165 / 03AA	40	30					920	43
10165 / 03A	50	37					920	43
10165 / 3	50	37					920	43
10165 / 04AAA	60	45	7" 8"				1076	50
10165 / 04AA	60	45					1076	50
10165 / 04A	60	45					1076	50
10165 / 04	60	45					1076	50
10165 / 05AAA	70	51					1232	56
10165 / 05AA	70	51	1232				56	
10165 / 05A	75	55	8"				1232	56
10165 / 05	75	55					1232	56
10165 / 06AAA	80	59	7" 8"				1388	63
10165 / 06AA	90	66					1388	63
10165 / 06A	90	66					1388	63
10165 / 06	90	66					1388	63
10165 / 07AAA	100	75	8" 10"				1544	69
10165 / 07AA	100	75					1544	69
10165 / 07A	110	81					1544	69
10165 / 07	110	81					1544	69
10165 / 08AAA	125	92					1700	76
10165 / 08AA	125	92					1700	76
10165 / 08A	125	92					1700	76
10165 / 08	125	92					1700	76
10165 / 09AAA	125	92	10"				1856	82
10165 / 09AA	150	110		1856	82			
10165 / 09A	150	110		1856	82			
10165 / 09	150	110		1856	82			
10165 / 10AAA	150	110		2012	89			
10165 / 10AA	150	110		2012	89			
10165 / 10A	150	110	2012	89				
10165 / 10	150	110	2012	89				

ÜRÜN ÖZELLİKLERİ			PRODUCT SPECIFICATIONS		
Pompa Mili	Paslanmaz Çelik	AISI 431	Pump Shaft	Stainless Steel	AISI 431
Çıkış Gövdesi	Paslanmaz Çelik	AISI 304	Delivery Body	Stainless Steel	AISI 304
Emiş Gövdesi	Paslanmaz Çelik	AISI 304	Suction Body	Stainless Steel	AISI 304
Ara Çanak	Paslanmaz Çelik	AISI 304	Intermediate Bowl	Stainless Steel	AISI 304
Fan	Paslanmaz Çelik	AISI 304	Impeller	Stainless Steel	AISI 304
Kaplin	Paslanmaz Çelik	AISI 431	Coupling	Stainless Steel	AISI 431
Fan Tespit Burcu	Paslanmaz Çelik	AISI 304	Impeller Lock Collet	Stainless Steel	AISI 304
Filtre & Kablo Kanalı	Paslanmaz Çelik	AISI 304	Filter & Cable Guard	Stainless Steel	AISI 304
Klepe	Paslanmaz Çelik	AISI 304	Valve Cap	Stainless Steel	AISI 304
Aşınma Halkası			Wear Ring		
Fan	Paslanmaz Çelik	AISI 304	Impeller	Stainless Steel	AISI 304
Difüzör	Kauçuk	NBR	Diffuser	Rubber	NBR





Hidrolik çalışma karakteristikleri 15°C deki suyla ve 1 bar atmosferik basınç altında alınmıştır.  
The hydraulic working characteristics have been calculated with water at 15°C at the atmospheric pressure of 1 bar.

Performans eğrileri kinematik viskozite  $\nu=1 \text{ mm}^2/\text{s}$  ve yoğunluk  $\rho=1000 \text{ kg/m}^3$  temel alınarak oluşturulmuştur.  
Performance curves are based on the kinematic viscosity  $\nu=1 \text{ mm}^2/\text{s}$  and density  $\rho=1000 \text{ kg/m}^3$

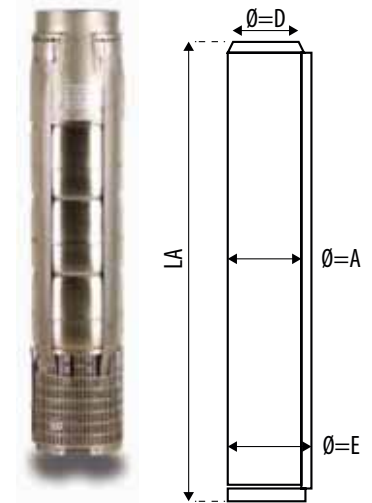
PERFORMANS TABLOSU / PERFORMANCE CHART

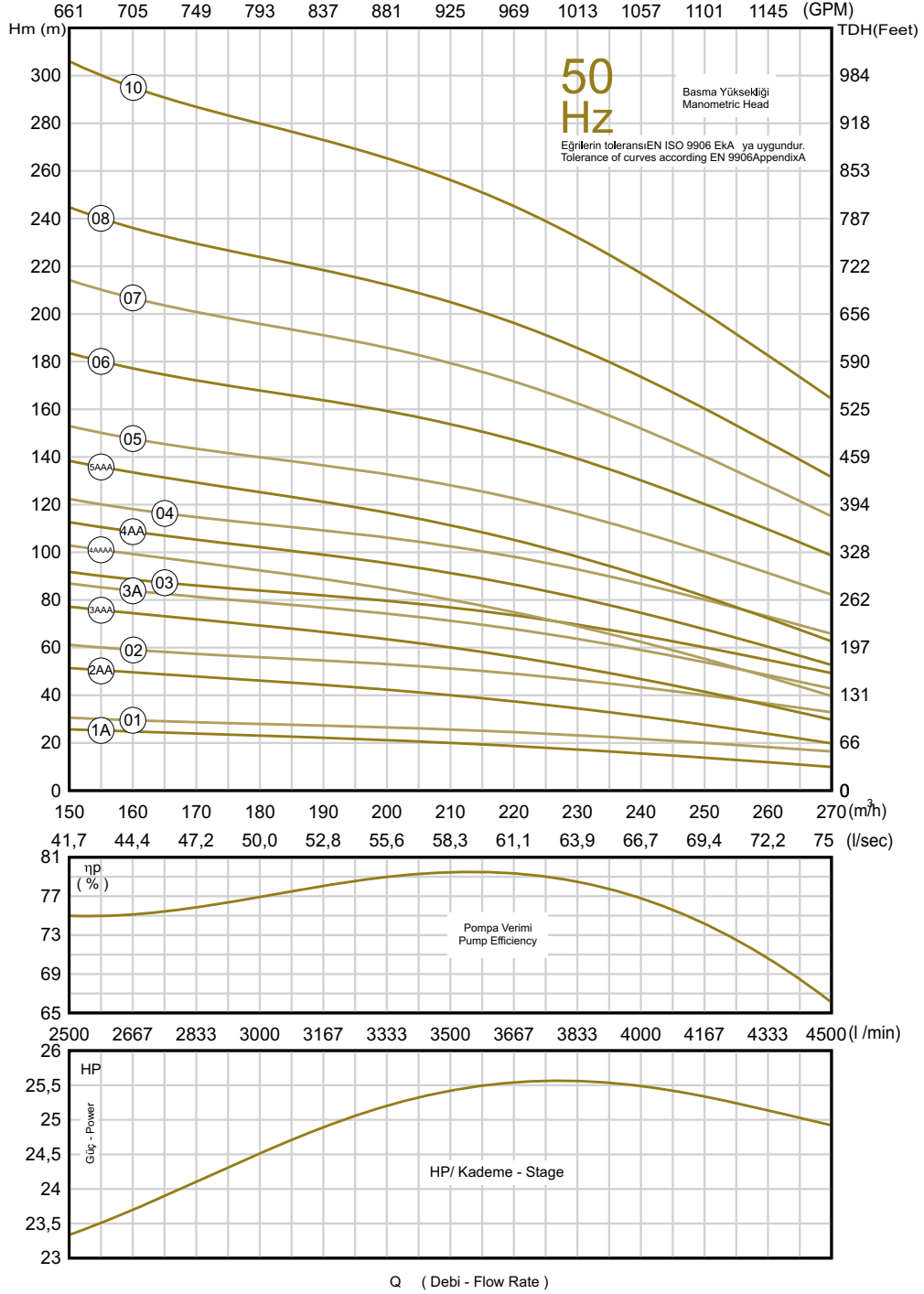
Pompa Tipi PumpType	Güç Power	Güç Power	m <sup>3</sup> /h lt/s	0,0	150,0	170,0	190,0	200,0	205,0	210,0	215,0	220,0	225,0	230,0	250,0	270,0
	HP	kW		0,00	41,67	47,22	52,78	55,56	56,94	58,33	59,72	61,11	62,50	63,89	69,44	75,00
10215 / 01A	20	15	MMS (m)	36	26	24	22	21	20	20	19	19	18	17	14	10
10215 / 01	25	18,5		42	31	29	27	27	26	26	25	24	24	23	20	16
10215 / 02AA	40	30		71	51	48	45	42	41	40	39	38	36	35	27	20
10215 / 02	50	37		84	61	57	55	53	52	51	50	49	48	46	40	33
10215 / 03AAA	60	45		107	77	72	67	63	61	60	58	56	55	52	41	30
10215 / 03A	70	51		119	87	81	77	74	73	71	69	68	66	63	54	43
10215 / 03	75	55		126	92	86	82	80	78	77	75	73	72	69	60	49
10215 / 04AAAA	80	59		142	103	96	89	85	82	79	78	75	73	69	55	40
10215 / 04AA	90	66		155	113	105	99	95	93	91	89	87	84	81	68	53
10215 / 04	100	75		168	122	115	109	106	105	103	100	98	96	92	80	66
10215 / 05AAA	110	81		190	138	129	122	116	114	111	108	105	103	98	81	63
10215 / 05	125	92		209	153	143	137	133	131	128	125	122	120	116	100	82
10215 / 06	150	110		251	184	172	164	159	157	154	150	147	144	139	121	99
10215 / 07	180	134		293	214	200	191	186	183	179	175	171	168	162	141	115
10215 / 08	200	147		335	245	229	219	212	209	205	200	196	192	185	161	131
10215 / 09	225	168		377	276	258	246	239	235	231	225	221	216	208	181	147
10215 / 10	250	185		419	306	286	273	265	261	256	250	245	240	231	201	164

ÖLÇÜ TABLOSU / DIMENSIONS CHART

Pompa Tipi Pump Type	Güç Power	Güç Power	Motor Tipi Motor Type	Ø=D	Q=A	Q=E	Pompa Uzunluğu Pump Length	Pompa Ağırlığı Pump Weight
	HP	kW			mm	mm		
10215 / 01A	20	15	6"	6"	232	234	776	51,6
10215 / 01	25	18,5					776	51,6
10215 / 02AA	40	30	6" 7" 8"				952	60,7
10215 / 02	50	37					952	60,7
10215 / 03AAA	60	45	7" 8"				1128	69,8
10215 / 03A	70	51					1128	69,8
10215 / 03	75	55	8"				1128	69,8
10215 / 04AAAA	80	59	7" 8"				1304	78,9
10215 / 04AA	90	66					1304	78,9
10215 / 04	100	75	8"				1304	78,9
10215 / 05AAA	110	81					1480	88,0
10215 / 05	125	92	8" 10"				1480	88,0
10215 / 06	150	110	10"				1656	97,1
10215 / 07	180	134					1832	106,2
10215 / 08	200	147					2008	115,3
10215 / 09	225	168					2096	120,0
10215 / 10	250	185		2184	124,4			

ÜRÜN ÖZELLİKLERİ			PRODUCT SPECIFICATIONS		
Pompa Mili	Paslanmaz Çelik	AISI 431	Pump Shaft	Stainless Steel	AISI 431
Çıkış Gövdesi	Paslanmaz Çelik	AISI 304	Delivery Body	Stainless Steel	AISI 304
Emiş Gövdesi	Paslanmaz Çelik	AISI 304	Suction Body	Stainless Steel	AISI 304
Ara Çanak	Paslanmaz Çelik	AISI 304	Intermediate Bowl	Stainless Steel	AISI 304
Fan	Paslanmaz Çelik	AISI 304	Impeller	Stainless Steel	AISI 304
Kaplin	Paslanmaz Çelik	AISI 431	Coupling	Stainless Steel	AISI 431
Fan Tespit Burcu	Paslanmaz Çelik	AISI 304	Impeller Lock Collet	Stainless Steel	AISI 304
Filtre & Kablo Kanalı	Paslanmaz Çelik	AISI 304	Filter & Cable Guard	Stainless Steel	AISI 304
Klepe	Paslanmaz Çelik	AISI 304	Valve Cap	Stainless Steel	AISI 304
Aşınma Halkası			Wear Ring		
Fan	Paslanmaz Çelik	AISI 304	Impeller	Stainless Steel	AISI 304
Difüzör	Kauçuk	NBR	Diffuser	Rubber	NBR





Hidrolik çalışma karakteristikleri 15°C deki suyla ve 1 bar atmosferik basınç altında alınmıştır.  
The hydraulic working characteristics have been calculated with water at 15°C at the atmospheric pressure of 1 bar.

Performans eğrileri kinematik viskozite  $\nu=1 \text{ mm}^2/\text{s}$  ve yoğunluk  $\rho=1000 \text{ kg/m}^3$  temel alınarak oluşturulmuştur.  
Performance curves are based on the kinematic viscosity  $\nu=1 \text{ mm}^2/\text{s}$  and density  $\rho=1000 \text{ kg/m}^3$