

PERFORMANS TABLOSU / PERFORMANCE CHART

Pompa Tipi PumpType	Güç Power	Güç Power	m <sup>3</sup> /h lt/s	0,0	0,9	1,2	1,5	1,8	2,1	2,4	2,7	3,0
	HP	kW		0,00	0,25	0,33	0,42	0,50	0,58	0,67	0,75	0,83
403 / 10	0,75	0,55	MMS (m)	67	64	61	58	54	49	43	36	28
403 / 14	1	0,75		92	86	83	79	74	67	60	52	42
403 / 20	1,5	1,1		139	131	127	120	111	101	90	75	60

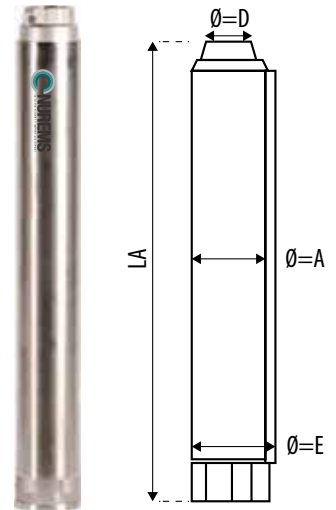
ÖLÇÜ TABLOSU / DIMENSIONS CHART

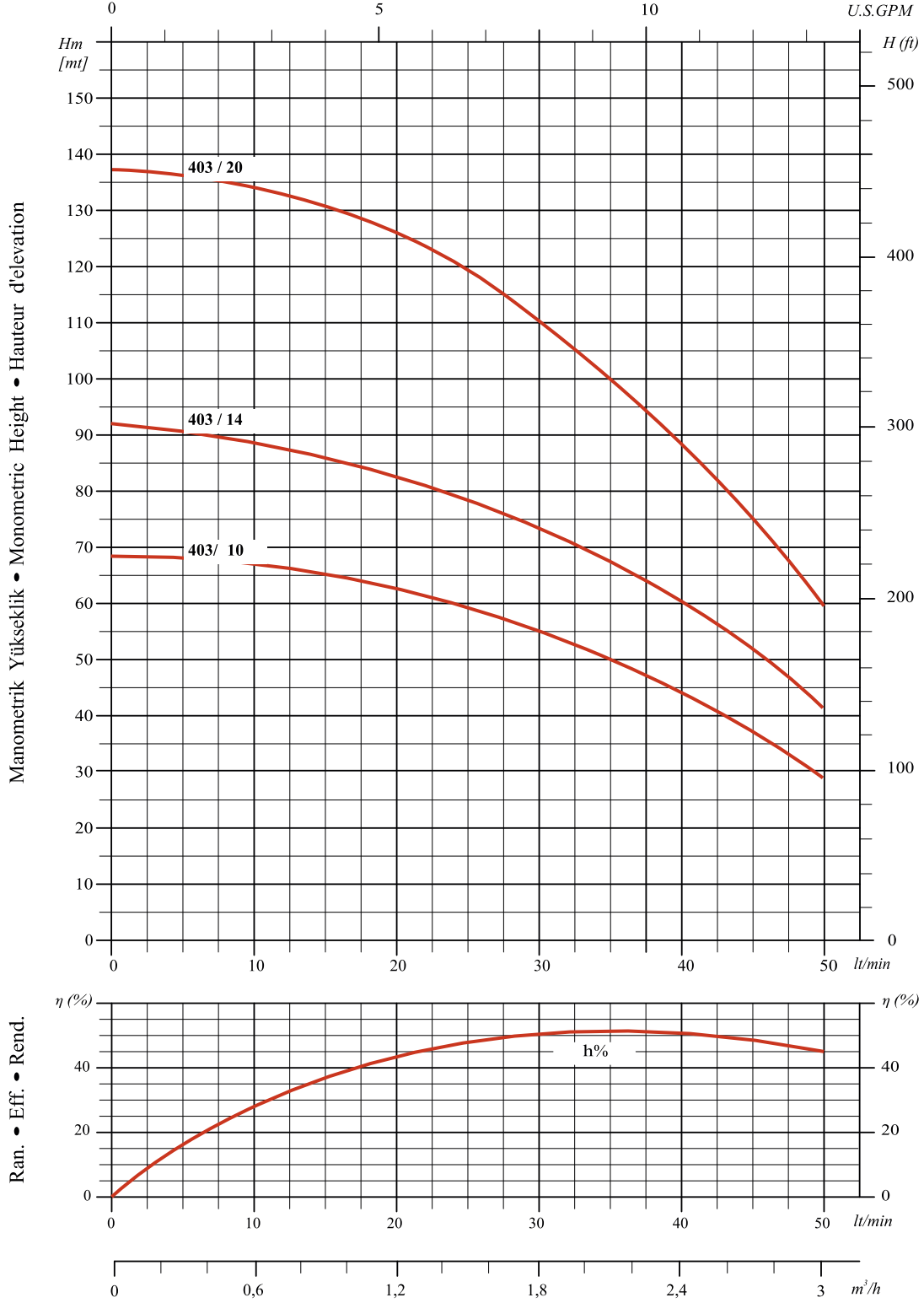
Pompa Tipi PumpType	Güç Power	Güç Power	Motor Tipi Motor Type	Ø=D	Q=A	Q=E	Pompa Uzunluğu Pump Length	Pompa Ağırlığı Pump Weight
	HP	kW			mm	mm	LA (mm)	Kg
403 / 10	0,75	0,55	4"	1 1/4"	94	98	324	3,3
403 / 14	1	0,75					394	3,9
403 / 20	1,5	1,1					499	4,9

ÜRÜN ÖZELLİKLERİ

PRODUCT SPECIFICATIONS

ÜRÜN ÖZELLİKLERİ			PRODUCT SPECIFICATIONS		
Pompa Gövdesi	Paslanmaz Çelik	AISI 304	Pump Body	Stainless Steel	AISI 304
Pompa Mili	Paslanmaz Çelik	AISI 304	Pump Shaft	Stainless Steel	AISI 304
Difüzör	Plastik	Cam Dolgulu Polikarbonat	Diffuser	Plastic	Glass Filled Polycarbonate
Difüzör Çanağı	Paslanmaz Çelik	AISI 304	Diffuser Ring	Stainless Steel	AISI 304
Fan	Plastik	Norly (PPO)	Impeller	Plastic	Norly (PPO)
Kaplin	Paslanmaz Çelik	AISI 304	Coupling	Stainless Steel	AISI 304
Filtre & Kablo Kanalı	Paslanmaz Çelik	AISI 304	Filter & Cable Guard	Stainless Steel	AISI 304
Yatak Takımı	Kauçuk	NBR	Bearing Set	Rubber	NBR
Çanak Yatağı	Plastik	Poliüretan	Diffuser Bearing	Plastic	Poliüretan
Klepe	Paslanmaz Çelik	AISI 304	Valve Cap	Stainless Steel	AISI 304
Emiş Gövdesi	Paslanmaz Çelik	AISI 304	Suction Body	Stainless Steel	AISI 304
Çıkış Gövdesi	Paslanmaz Çelik	AISI 304	Delivery Body	Stainless Steel	AISI 304





PERFORMANS TABLOSU / PERFORMANCE CHART

Pompa Tipi PumpType	Güç Power	Güç Power	m <sup>3</sup> /h lt/s	0,0	1,2	1,5	1,8	2,1	2,4	2,7	3,0	3,6	4,2
	HP	kW		0,00	0,33	0,42	0,50	0,58	0,67	0,75	0,83	1,00	1,2
404 / 08	0,75	0,55	MMS (m)	54	51	50	49	46	43	41	38	30	19
404 / 11	1	0,75		72	68	66	64	61	58	54	49	38	26
404 / 16	1,5	1,1		106	101	98	95	89	83	77	70	54	33
404 / 21	2	1,5		142	135	132	127	122	115	108	100	79	49
404 / 32	3	2,2		208	200	194	187	177	165	152	138	104	62

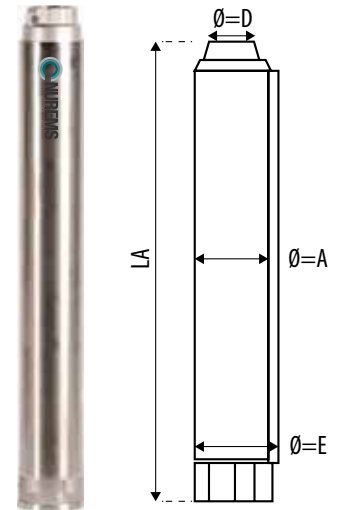
ÖLÇÜ TABLOSU / DIMENSIONS CHART

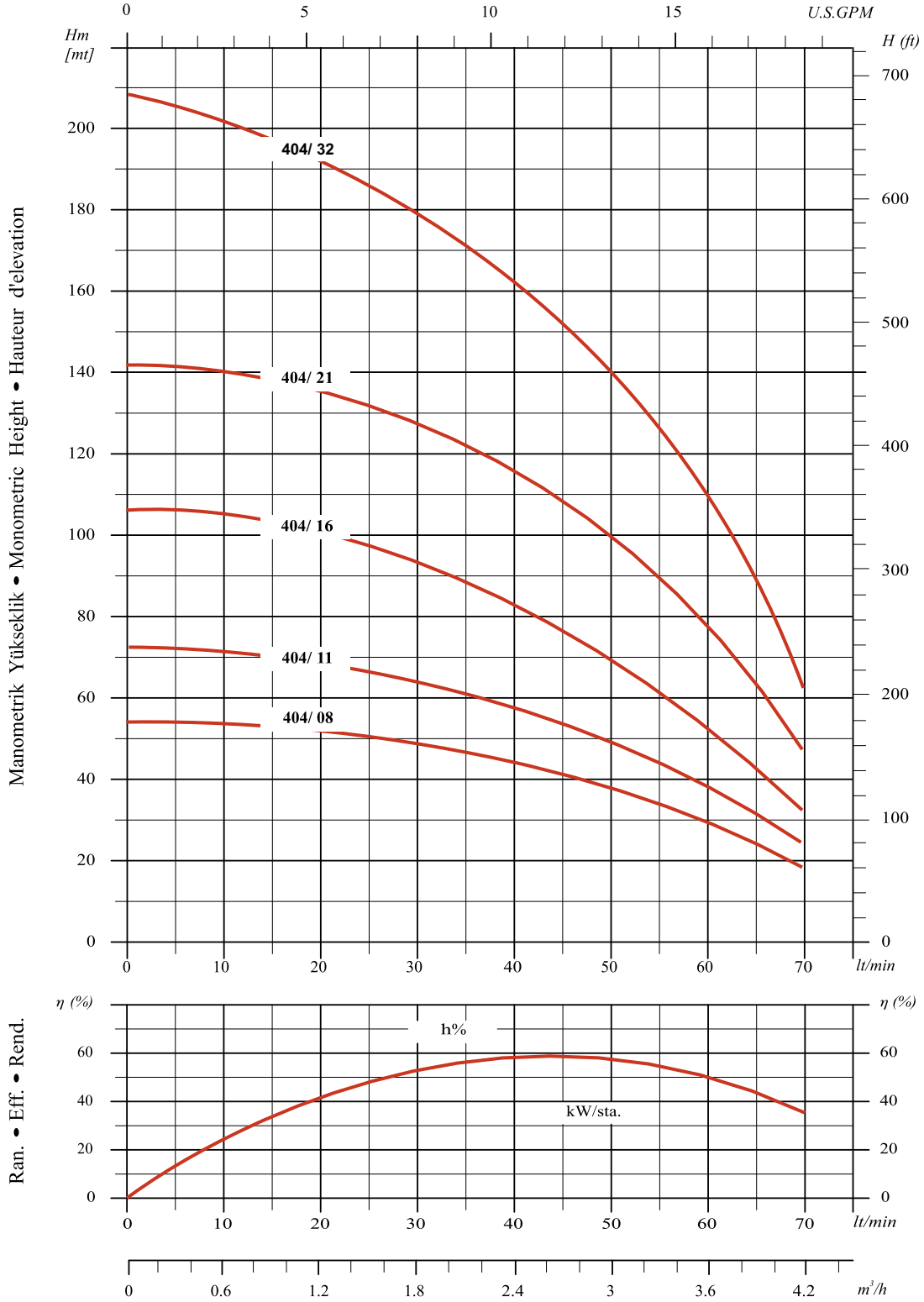
Pompa Tipi PumpType	Güç Power	Güç Power	Motor Tipi Motor Type	Ø=D	Q=A	Q=E	Pompa Uzunluğu Pump Length	Pompa Ağırlığı Pump Weight
	HP	kW			mm	mm	LA (mm)	Kg
404 / 08	0,75	0,55	4"	1 1/4"	94	98	289	2,9
404 / 11	1	0,75					342	3,4
404 / 16	1,5	1,1					430	4,2
404 / 21	2	1,5					519	5,0
404 / 32	3	2,2					787	8,1

ÜRÜN ÖZELLİKLERİ

PRODUCT SPECIFICATIONS

	ÜRÜN ÖZELLİKLERİ		PRODUCT SPECIFICATIONS		
Pompa Gövdesi	Paslanmaz Çelik	AISI 304	AISI 304	Stainless Steel	AISI 304
Pompa Mili	Paslanmaz Çelik	AISI 304	AISI 420	Stainless Steel	AISI 304
Difüzör	Plastik	Cam Dolgulu Polikarbonat	Diffuser	Plastic	Glass Filled Polycarbonate
Difüzör Çanağı	Paslanmaz Çelik	AISI 304	AISI 304	Stainless Steel	AISI 304
Fan	Plastik	Norly (PPO)	Norly (PPO)	Plastic	Norly (PPO)
Kaplin	Paslanmaz Çelik	AISI 304	AISI 304	Stainless Steel	AISI 304
Filtre & Kablo Kanalı	Paslanmaz Çelik	AISI 304	AISI 304	Stainless Steel	AISI 304
Yatak Takımı	Kauçuk	NBR	NBR	Rubber	NBR
Çanak Yatağı	Plastik	Poliüretan	Poliüretan	Plastic	Poliüretan
Klepe	Paslanmaz Çelik	AISI 304	AISI 304	Stainless Steel	AISI 304
Emiş Gövdesi	Paslanmaz Çelik	AISI 304	AISI 304	Stainless Steel	AISI 304
Çıkış Gövdesi	Paslanmaz Çelik	AISI 304	AISI 304	Stainless Steel	AISI 304





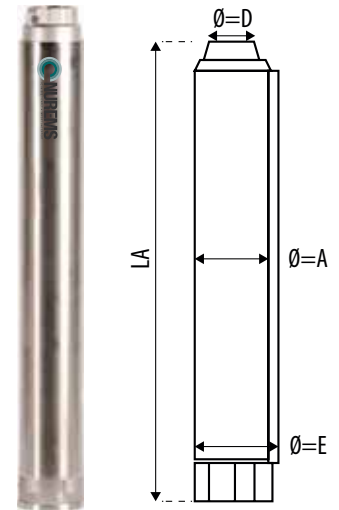
PERFORMANS TABLOSU / PERFORMANCE CHART

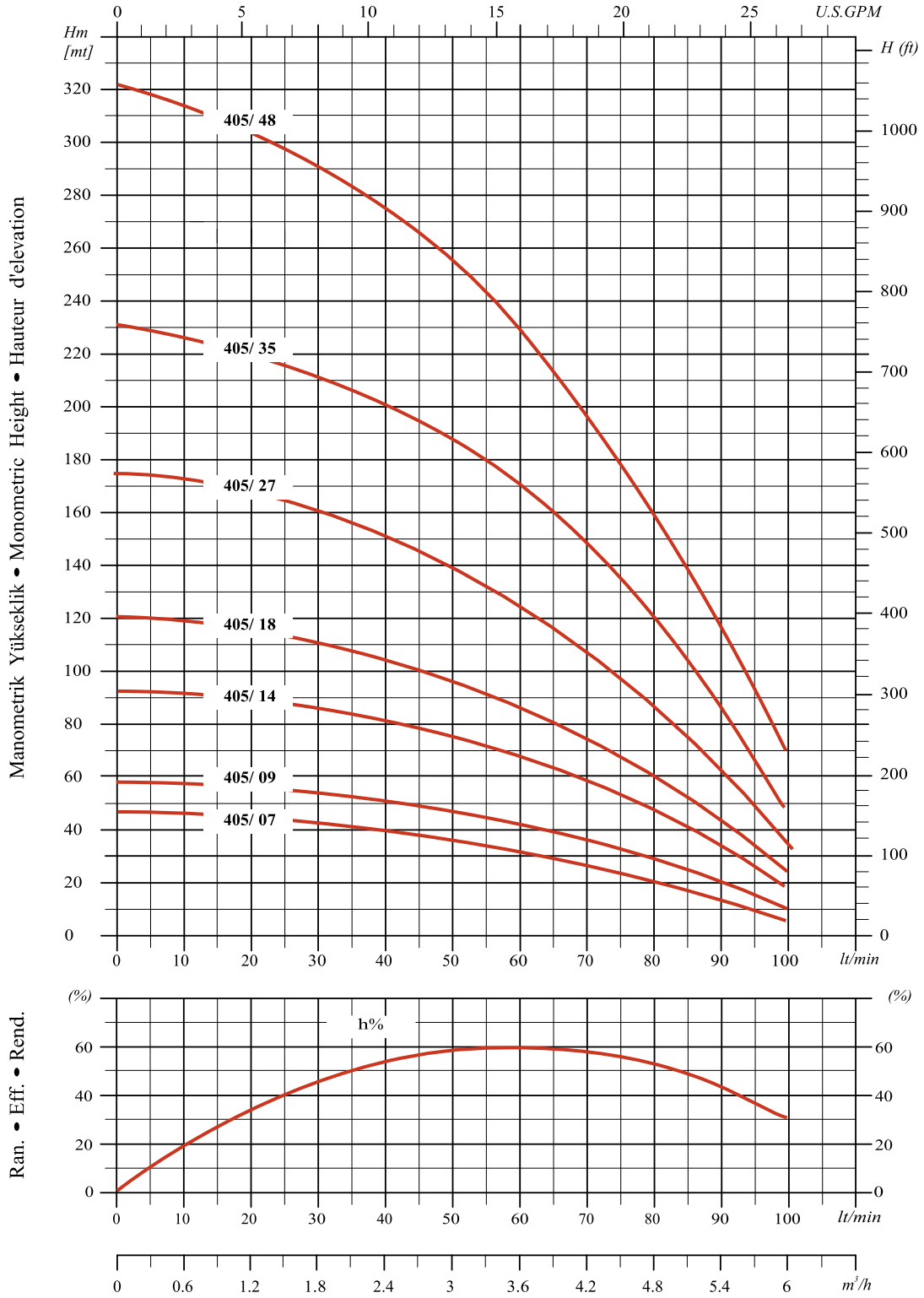
Pompa Tipi PumpType	Güç Power	Güç Power	m <sup>3</sup> /h lt/s	0,0	1,5	1,8	2,1	2,4	2,7	3,0	3,6	4,2	4,8	5,4	6,0
	HP	kW		0,00	0,42	0,50	0,58	0,67	0,75	0,83	1,00	1,17	1,33	1,5	1,67
405 / 07	0,75	0,55	MMS (m)	46	43	42	41	39	38	36	33	28	22	15	7
405 / 09	1	0,75		59	55	54	52	51	49	47	43	37	28	20	10
405 / 14	1,5	1,1		93	87	86	83	81	79	76	68	58	47	33	20
405 / 18	2	1,5		120	113	111	108	105	102	98	88	75	60	42	25
405 / 27	3	2,2		175	164	161	157	152	147	141	127	109	87	61	35
405 / 35	4	3		228	212	208	203	197	191	184	166	145	119	85	46
405 / 48	5,5	4		309	289	283	276	267	258	248	225	197	162	120	73

ÖLÇÜ TABLOSU / DIMENSIONS CHART

Pompa Tipi PumpType	Güç Power	Güç Power	Motor Tipi Motor Type	Ø=D	Q=A	Q=E	Pompa Uzunluğu Pump Length LA (mm)	Pompa Ağırlığı Pump Weight Kg
	HP	kW			mm	mm		
405 / 07	0,75	0,55	4"	1 1/4"	94	98	301	3,0
405 / 09	1	0,75					344	3,3
405 / 14	1,5	1,1					452	4,1
405 / 18	2	1,5					538	4,7
405 / 27	3	2,2	4" 5"				805	7,2
405 / 35	4	3					972	8,9
405 / 48	5,5	4					1291	10,9

ÜRÜN ÖZELLİKLERİ			PRODUCT SPECIFICATIONS		
Pompa Gövdesi	Paslanmaz Çelik	AISI 304	Pump Body	Stainless Steel	AISI 304
Pompa Mili	Paslanmaz Çelik	AISI 304	Pump Shaft	Stainless Steel	AISI 304
Difüzör	Plastik	Cam Dolgulu Polikarbonat	Diffuser	Plastic	Glass Filled Polycarbonate
Difüzör Çanağı	Paslanmaz Çelik	AISI 304	Diffuser Ring	Stainless Steel	AISI 304
Fan	Plastik	Norly (PPO)	Impeller	Plastic	Norly (PPO)
Kaplin	Paslanmaz Çelik	AISI 304	Coupling	Stainless Steel	AISI 304
Filtre & Kablo Kanalı	Paslanmaz Çelik	AISI 304	Filter & Cable Guard	Stainless Steel	AISI 304
Yatak Takımı	Kauçuk	NBR	Bearing Set	Rubber	NBR
Çanak Yatağı	Plastik	Poliüretan	Diffuser Bearing	Plastic	Poliüretan
Klepe	Paslanmaz Çelik	AISI 304	Valve Cap	Stainless Steel	AISI 304
Emiş Gövdesi	Paslanmaz Çelik	AISI 304	Suction Body	Stainless Steel	AISI 304
Çıkış Gövdesi	Paslanmaz Çelik	AISI 304	Delivery Body	Stainless Steel	AISI 304





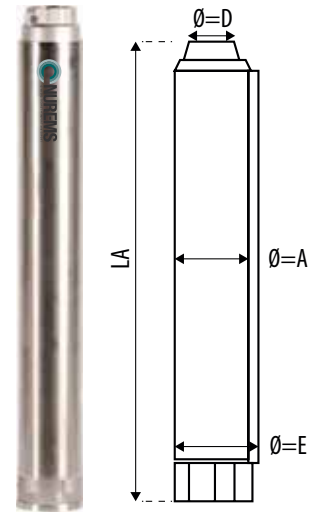
PERFORMANS TABLOSU / PERFORMANCE CHART

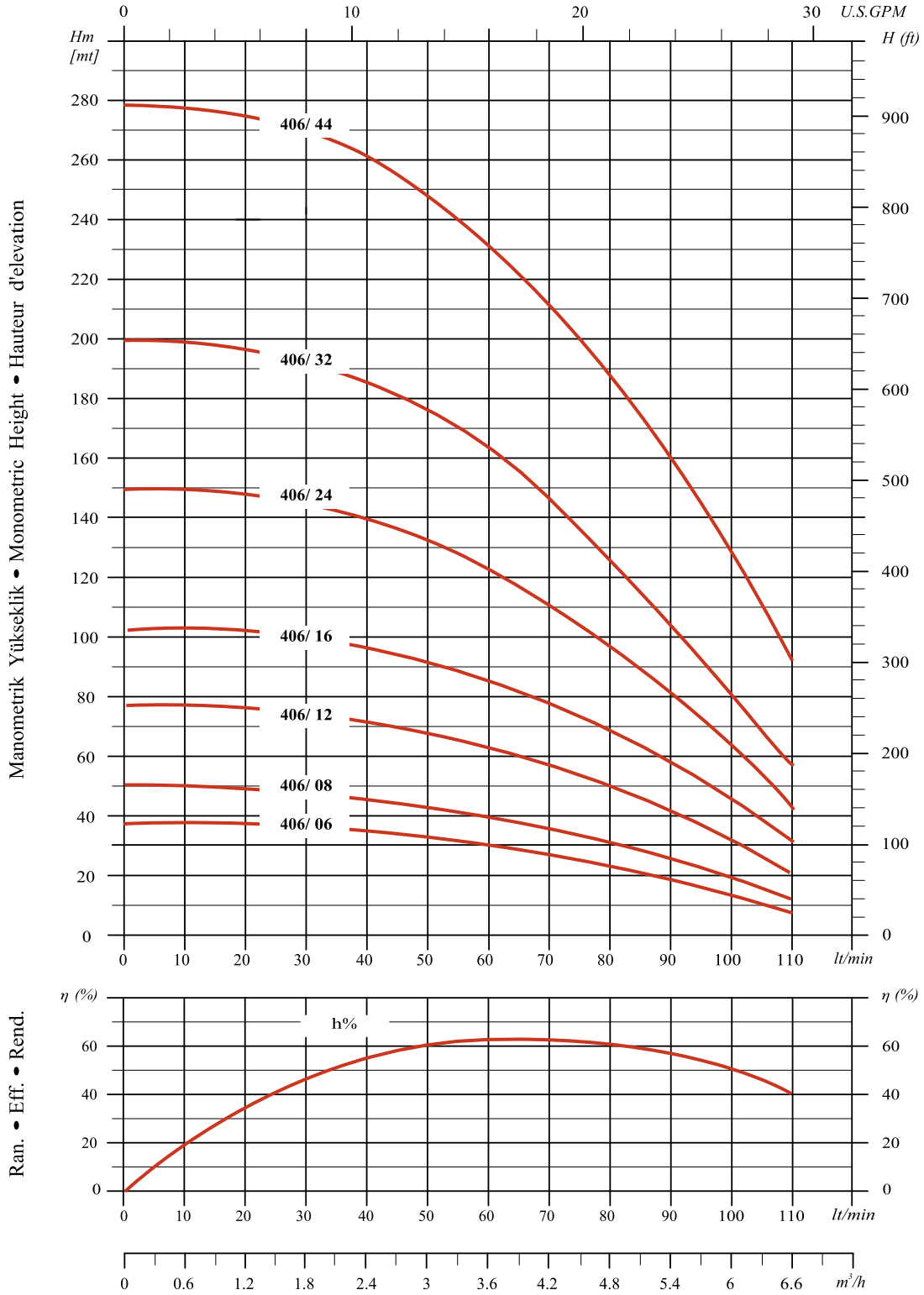
Pompa Tipi PumpType	Güç Power	Güç Power	m <sup>3</sup> /h	0	2,1	2,4	2,7	3,0	3,6	4,2	4,8	5,4	6,0
	HP	kW		lt/s	0,00	0,58	0,67	0,75	0,83	1,00	1,17	1,33	1,50
406 / 06	0,75	0,55	MMS (m)	38	36	35	33	32	30	26	22	18	12
406 / 08	1	0,75		51	47	46	44	43	39	35	30	24	18
406 / 12	1,5	1,1		77	72	71	69	68	63	57	49	41	31
406 / 16	2	1,5		102	98	96	94	92	86	77	68	57	46
406 / 24	3	2,2		151	142	139	136	132	122	111	97	80	62
406 / 32	4	3		203	188	185	180	175	162	146	127	105	80
406 / 44	5,5	4		278	265	260	254	247	230	210	187	159	127

ÖLÇÜ TABLOSU / DIMENSIONS CHART

Pompa Tipi PumpType	Güç Power	Güç Power	Motor Tipi Motor Type	Ø=D	Q=A	Q=E	Pompa Uzunluğu Pump Length	Pompa Ağırlığı Pump Weight
	HP	kW			mm	mm		
406 / 06	0,75	0,55	4"	1 1/2"	94	98	296	2,9
406 / 08	1	0,75					345	3,3
406 / 12	1,5	1,1					433	4,1
406 / 16	2	1,5					542	5,0
406 / 24	3	2,2	4" 5"				815	7,6
406 / 32	4	3					1003	9,7
406 / 44	5,5	4					1334	12,2

ÜRÜN ÖZELLİKLERİ			PRODUCT SPECIFICATIONS		
Pompa Gövdesi	Paslanmaz Çelik	AISI 304	Pump Body	Stainless Steel	AISI 304
Pompa Mili	Paslanmaz Çelik	AISI 304	Pump Shaft	Stainless Steel	AISI 420
Difüzör	Plastik	Cam Dolgulu Polikarbonat	Diffuser	Plastic	Glass Filled Polycarbonate
Difüzör Çanağı	Paslanmaz Çelik	AISI 304	Diffuser Ring	Stainless Steel	AISI 304
Fan	Plastik	Norly (PPO)	Impeller	Plastic	Norly (PPO)
Kaplin	Paslanmaz Çelik	AISI 304	Coupling	Stainless Steel	AISI 304
Filtre & Kablo Kanalı	Paslanmaz Çelik	AISI 304	Filter & Cable Guard	Stainless Steel	AISI 304
Yatak Takımı	Kauçuk	NBR	Bearing Set	Rubber	NBR
Çanak Yatağı	Plastik	Poliüretan	Diffuser Bearing	Plastic	Poliüretan
Klepe	Paslanmaz Çelik	AISI 304	Valve Cap	Stainless Steel	AISI 304
Emiş Gövdesi	Paslanmaz Çelik	AISI 304	Suction Body	Stainless Steel	AISI 304
Çıkış Gövdesi	Paslanmaz Çelik	AISI 304	Delivery Body	Stainless Steel	AISI 304







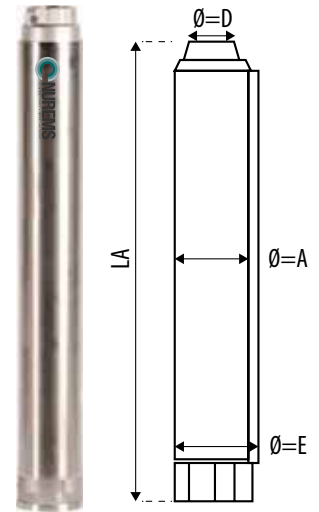
PERFORMANS TABLOSU / PERFORMANCE CHART

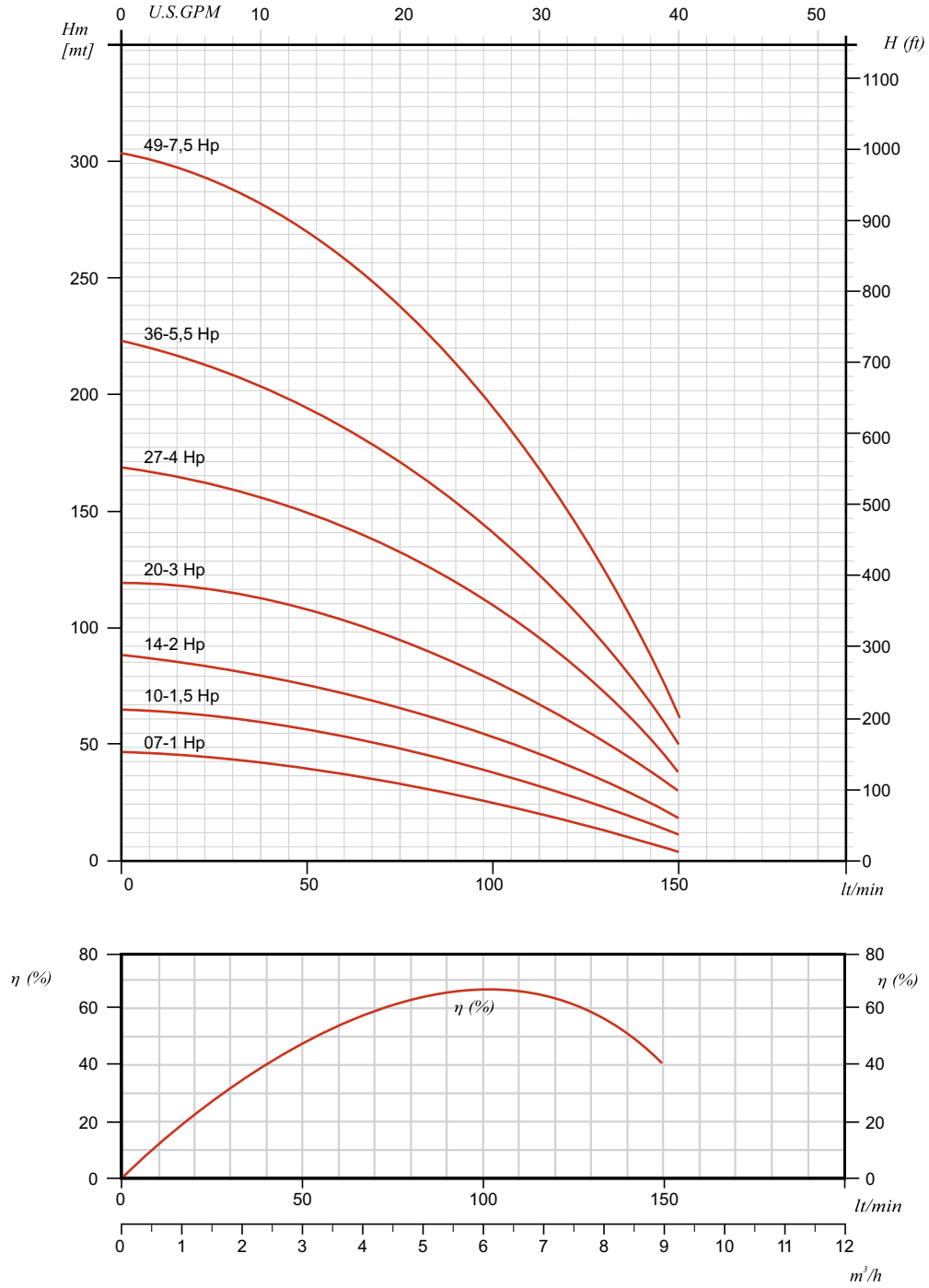
Pompa Tipi PumpType	Güç Power	Güç Power	m <sup>3</sup> /h lt/s	0,00	0,83	1,00	1,17	1,33	1,50	1,67	2,00	2,33	2,67	3,00
	HP	kW		0,00	3,00	3,60	4,20	4,80	5,40	6,00	7,20	8,40	9,60	10,80
407 / 07	1	0,75	MMS (m)	42	36	34	32	30	28	25	19	11	-	-
407 / 10	1,5	1,1		62	53	51	48	45	41	38	29	18	-	-
407 / 14	2	1,5		90	77	74	71	68	63	59	46	28	-	-
407 / 20	3	2,2		125	107	102	97	92	86	80	62	40	-	-
407 / 27	4	3		169	145	139	131	123	115	107	84	55	-	-
407 / 36	5,5	4		221	190	181	173	164	154	143	112	72	-	-
407 / 49	7,5	5,5		302	257	246	234	222	209	193	151	96	-	-

ÖLÇÜ TABLOSU / DIMENSIONS CHART

Pompa Tipi PumpType	Güç Power	Güç Power	Motor Tipi Motor Type	Ø=D	Q=A	Q=E	Pompa Uzunluğu Pump Length LA (mm)	Pompa Ağırlığı Pump Weight Kg
	HP	kW			mm	mm		
407 / 07	1	0,75	4"	2"	94	98	390	3,7
407 / 10	1,5	1,1					483	4,6
407 / 14	2	1,5					607	5,7
407 / 20	3	2,2					831	7,5
407 / 27	4	3	4" 5"				1086	10,6
407 / 36	5,5	4					1356	13,2
407 / 49	7,5	5,5					1840	16,9

ÜRÜN ÖZELLİKLERİ			PRODUCT SPECIFICATIONS		
Pompa Gövdesi	Paslanmaz Çelik	AISI 304	Pump Body	Stainless Steel	AISI 304
Pompa Mili	Paslanmaz Çelik	AISI 304	Pump Shaft	Stainless Steel	AISI 420
Difüzör	Plastik	Cam Dolgulu Polikarbonat	Diffuser	Plastic	Glass Filled Polycarbonate
Difüzör Çanağı	Paslanmaz Çelik	AISI 304	Diffuser Ring	Stainless Steel	AISI 304
Fan	Plastik	Norly (PPO)	Impeller	Plastic	Norly (PPO)
Kaplin	Paslanmaz Çelik	AISI 304	Coupling	Stainless Steel	AISI 304
Filtre & Kablo Kanalı	Paslanmaz Çelik	AISI 304	Filter & Cable Guard	Stainless Steel	AISI 304
Yatak Takımı	Kauçuk	NBR	Bearing Set	Rubber	NBR
Çanak Yatağı	Plastik	Poliüretan	Diffuser Bearing	Plastic	Poliüretan
Klepe	Paslanmaz Çelik	AISI 304	Valve Cap	Stainless Steel	AISI 304
Emiş Gövdesi	Paslanmaz Çelik	AISI 304	Suction Body	Stainless Steel	AISI 304
Çıkış Gövdesi	Paslanmaz Çelik	AISI 304	Delivery Body	Stainless Steel	AISI 304





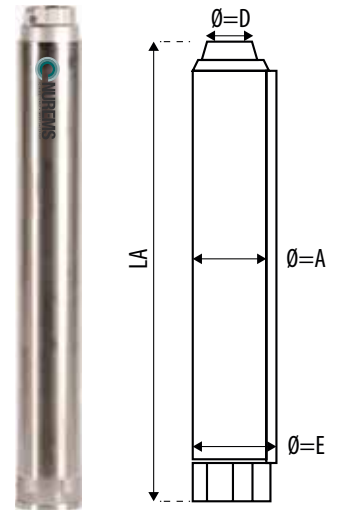
PERFORMANS TABLOSU / PERFORMANCE CHART

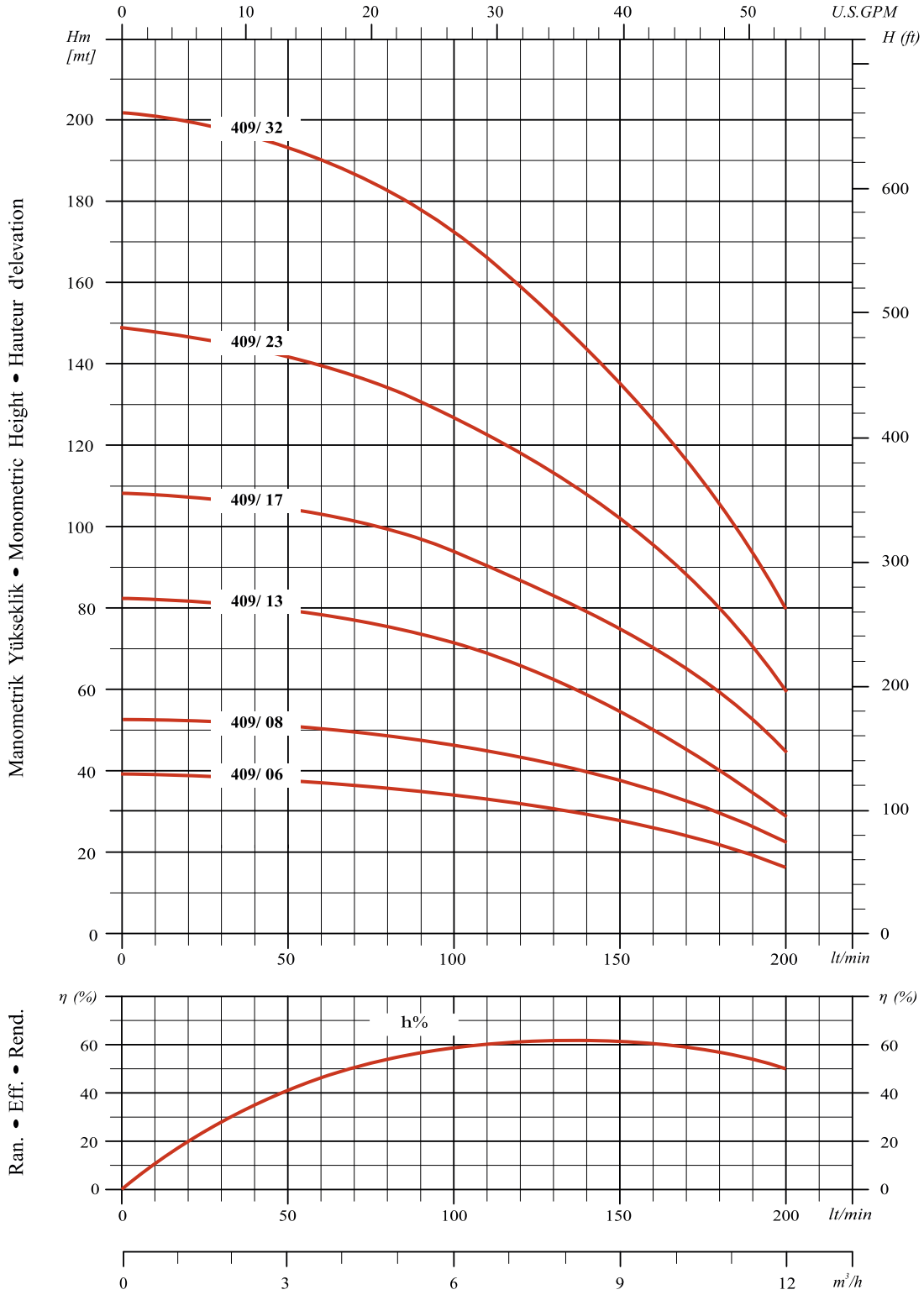
Pompa Tipi PumpType	Güç Power	Güç Power	m <sup>3</sup> /h lt/s	0	4,8	5,4	6,0	7,2	8,4	9,6	10,8	12,0
	HP	kW		0,00	1,33	1,50	1,67	2,00	2,33	2,67	3,00	3,33
409 / 06	1,5	1,1	MMS (m)	38	35	34	33	31	28	24	19	14
409 / 08	2	1,5		52	47	45	44	41	37	31	25	18
409 / 13	3	2,2		82	75	73	71	66	59	50	40	30
409 / 17	4	3		108	98	96	94	87	79	70	58	46
409 / 23	5,5	4		148	134	131	127	118	108	95	79	60
409 / 32	7,5	5,5		202	182	178	172	160	143	125	105	80

ÖLÇÜ TABLOSU / DIMENSIONS CHART

Pompa Tipi PumpType	Güç Power	Güç Power	Motor Tipi Motor Type	Ø=D	Q=A	Q=E	Pompa Uzunluğu Pump Length LA (mm)	Pompa Ağırlığı Pump Weight Kg
	HP	kW			mm	mm		
409 / 06	1,5	1,1	4"	2"	94	98	356	3,4
409 / 08	2	1,5					418	4,0
409 / 13	3	2,2					573	5,5
409 / 17	4	3	4"5"				697	6,6
409 / 23	5,5	4					959	9,4
409 / 32	7,5	5,5					1276	12,0

ÜRÜN ÖZELLİKLERİ			PRODUCT SPECIFICATIONS		
Pompa Gövdesi	Paslanmaz Çelik	AISI 304	Pump Body	Stainless Steel	AISI 304
Pompa Mili	Paslanmaz Çelik	AISI 304	Pump Shaft	Stainless Steel	AISI 420
Difüzör	Plastik	Cam Dolgulu Polikarbonat	Diffuser	Plastic	Glass Filled Polycarbonate
Difüzör Çanağı	Paslanmaz Çelik	AISI 304	Diffuser Ring	Stainless Steel	AISI 304
Fan	Plastik	Norly (PPO)	Impeller	Plastic	Norly (PPO)
Kaplin	Paslanmaz Çelik	AISI 304	Coupling	Stainless Steel	AISI 304
Filtre & Kablo Kanalı	Paslanmaz Çelik	AISI 304	Filter & Cable Guard	Stainless Steel	AISI 304
Yatak Takımı	Kauçuk	NBR	Bearing Set	Rubber	NBR
Çanak Yatağı	Plastik	Poliüretan	Diffuser Bearing	Plastic	Poliüretan
Klepe	Paslanmaz Çelik	AISI 304	Valve Cap	Stainless Steel	AISI 304
Emiş Gövdesi	Paslanmaz Çelik	AISI 304	Suction Body	Stainless Steel	AISI 304
Çıkış Gövdesi	Paslanmaz Çelik	AISI 304	Delivery Body	Stainless Steel	AISI 304





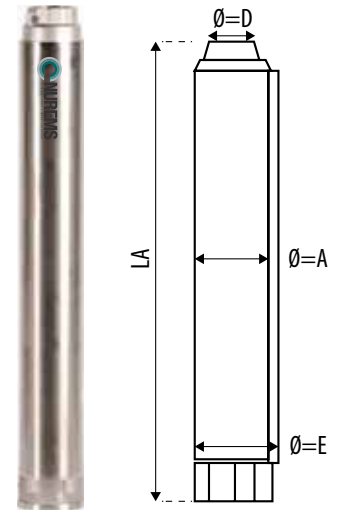
PERFORMANS TABLOSU / PERFORMANCE CHART

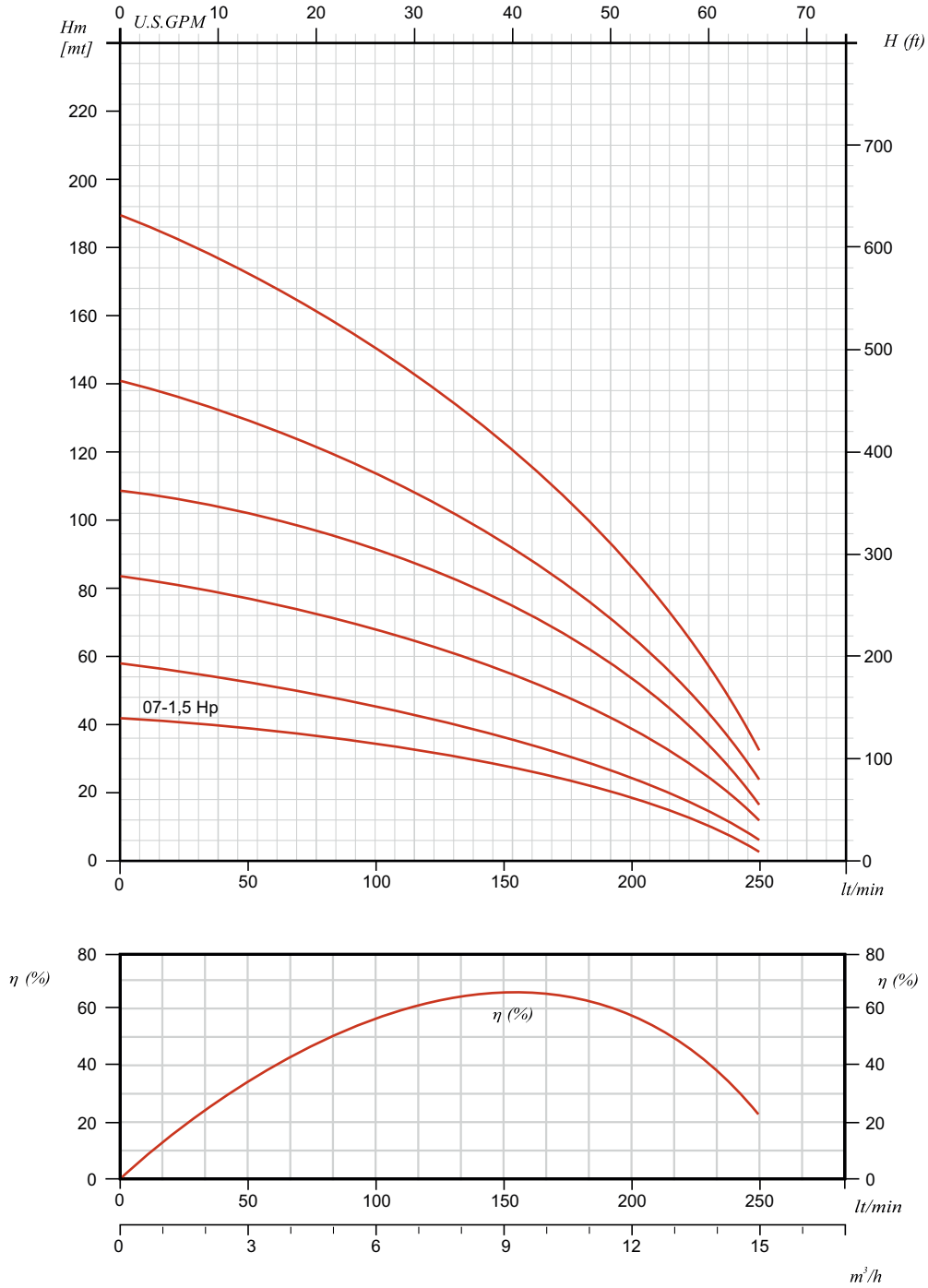
Pompa Tipi PumpType	Güç Power	Güç Power	m <sup>3</sup> /h lt/s	0,00	1,33	1,50	1,67	2,00	2,33	2,67	3,00	3,33	3,67	4,00
	HP	kW		0,0	4,8	5,4	6,0	7,2	8,4	9,6	10,8	12,0	13,2	14,4
410 / 07	1,5	1,1	MMS (m)	41	35	34	33	32	29	26	23	18	14	8
410 / 10	2	1,5		58	49	48	47	44	41	37	32	27	20	13
410 / 14	3	2,2		83	71	69	67	63	58	54	48	40	31	20
410 / 18	4	3		107	92	90	87	83	77	70	62	52	39	26
410 / 24	5,5	4		141	118	116	113	106	97	88	77	63	49	33
410 / 32	7,5	5,5		189	162	157	153	144	134	122	107	90	70	47

ÖLÇÜ TABLOSU / DIMENSIONS CHART

Pompa Tipi PumpType	Güç Power	Güç Power	Motor Tipi Motor Type	Ø=D	Q=A	Q=E	Pompa Uzunluğu Pump Length LA (mm)	Pompa Ağırlığı Pump Weight Kg
	HP	kW			mm	mm		
410 / 07	1,5	1,1	4"	2"	94	98	537	5,3
410 / 10	2	1,5					693	6,7
410 / 14	3	2,2					901	8,5
410 / 18	4	3	4"5"				1185	11,4
410 / 24	5,5	4					1487	14,2
410 / 32	7,5	5,5					1904	18,0

ÜRÜN ÖZELLİKLERİ			PRODUCT SPECIFICATIONS		
Pompa Gövdesi	Paslanmaz Çelik	AISI 304	Pump Body	Stainless Steel	AISI 304
Pompa Mili	Paslanmaz Çelik	AISI 304	Pump Shaft	Stainless Steel	AISI 420
Difüzör	Plastik	Cam Dolgulu Polikarbonat	Diffuser	Plastic	Glass Filled Polycarbonate
Difüzör Çanağı	Paslanmaz Çelik	AISI 304	Diffuser Ring	Stainless Steel	AISI 304
Fan	Plastik	Norly (PPO)	Impeller	Plastic	Norly (PPO)
Kaplin	Paslanmaz Çelik	AISI 304	Coupling	Stainless Steel	AISI 304
Filtre & Kablo Kanalı	Paslanmaz Çelik	AISI 304	Filter & Cable Guard	Stainless Steel	AISI 304
Yatak Takımı	Kauçuk	NBR	Bearing Set	Rubber	NBR
Çanak Yatağı	Plastik	Poliüretan	Diffuser Bearing	Plastic	Poliüretan
Klepe	Paslanmaz Çelik	AISI 304	Valve Cap	Stainless Steel	AISI 304
Emiş Gövdesi	Paslanmaz Çelik	AISI 304	Suction Body	Stainless Steel	AISI 304
Çıkış Gövdesi	Paslanmaz Çelik	AISI 304	Delivery Body	Stainless Steel	AISI 304





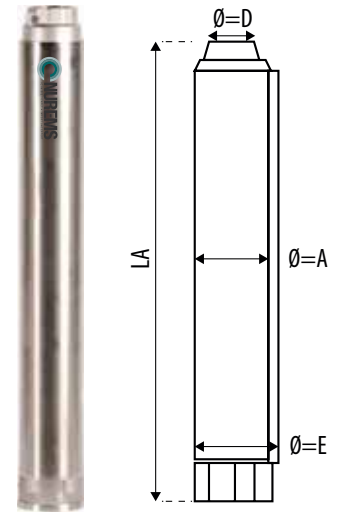
PERFORMANS TABLOSU / PERFORMANCE CHART

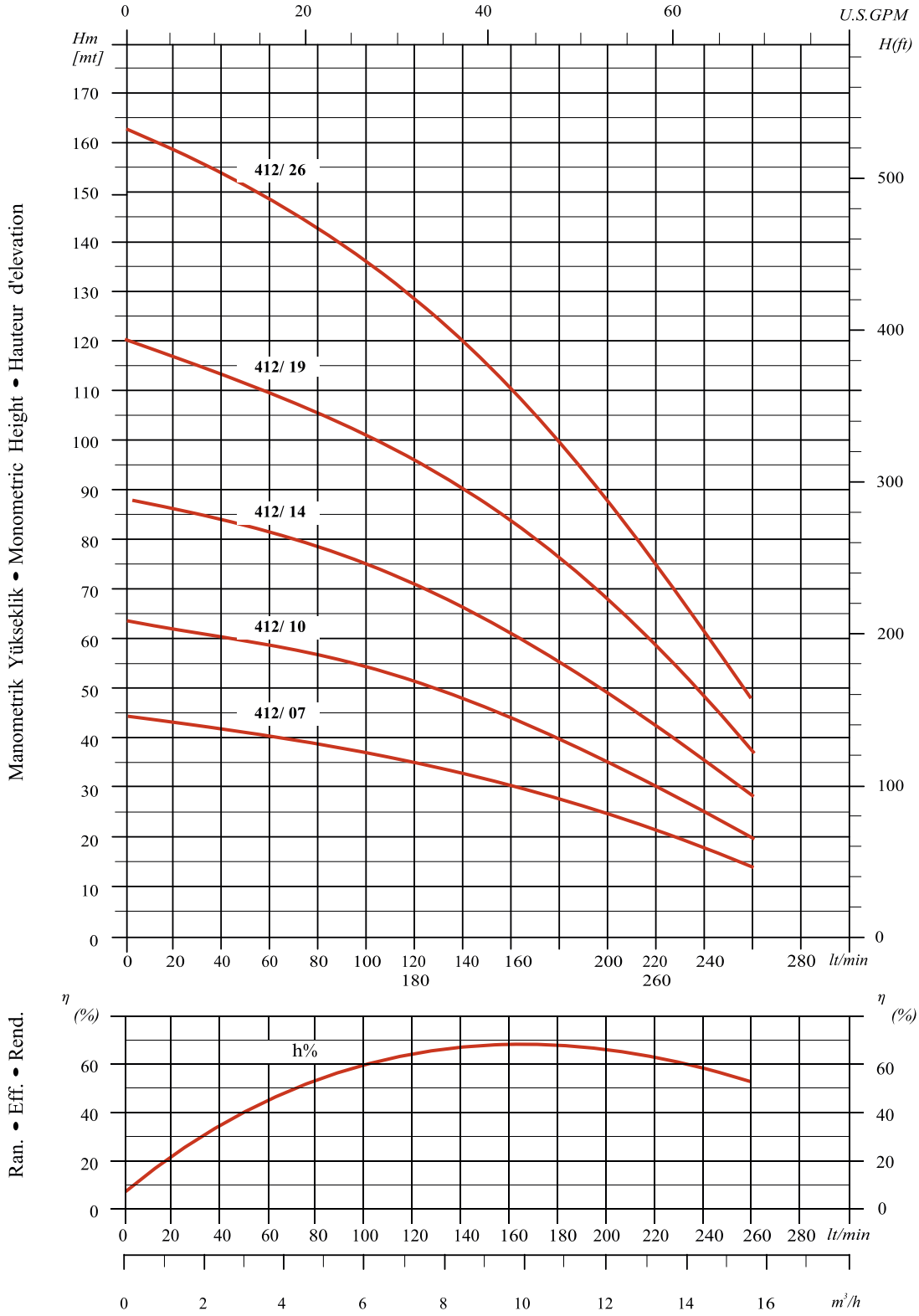
Pompa Tipi PumpType	Güç Power	Güç Power	m <sup>3</sup> /h lt/s	0,0	6,0	7,2	8,4	9,6	10,8	12,0	13,2	14,4	15,6
	HP	kW		0,00	1,67	2,00	2,33	2,67	3,00	3,33	3,67	4,00	4,33
412 / 07	2	1,5	MMS (m)	45	37	36	33	31	28	25	22	18	14
412 / 10	3	2,2		64	54	52	48	44	41	36	32	26	20
412 / 14	4	3		89	76	72	67	62	56	49	43	35	28
412 / 19	5,5	4		120	102	97	91	89	76	68	58	48	37
412 / 26	7,5	5,5		163	136	129	120	111	100	87	75	61	48

ÖLÇÜ TABLOSU / DIMENSIONS CHART

Pompa Tipi PumpType	Güç Power	Güç Power	Motor Tipi Motor Type	Ø=D	Q=A	Q=E	Pompa Uzunluğu Pump Length LA (mm)	Pompa Ağırlığı Pump Weight Kg
	HP	kW			mm	mm		
412 / 07	2	1,5	4"	2"	94	98	534	5,3
412 / 10	3	2,2					690	6,7
412 / 14	4	3	4" 5"				989	8,6
412 / 19	5,5	4					1233	12,0
412 / 26	7,5	5,5					1597	15,3

ÜRÜN ÖZELLİKLERİ			PRODUCT SPECIFICATIONS		
Pompa Gövdesi	Paslanmaz Çelik	AISI 304	Pump Body	Stainless Steel	AISI 304
Pompa Mili	Paslanmaz Çelik	AISI 304	Pump Shaft	Stainless Steel	AISI 420
Difüzör	Plastik	Cam Dolgulu Polikarbonat	Diffuser	Plastic	Glass Filled Polycarbonate
Difüzör Çanağı	Paslanmaz Çelik	AISI 304	Diffuser Ring	Stainless Steel	AISI 304
Fan	Plastik	Norly (PPO)	Impeller	Plastic	Norly (PPO)
Kaplin	Paslanmaz Çelik	AISI 304	Coupling	Stainless Steel	AISI 304
Filtre & Kablo Kanalı	Paslanmaz Çelik	AISI 304	Filter & Cable Guard	Stainless Steel	AISI 304
Yatak Takımı	Kauçuk	NBR	Bearing Set	Rubber	NBR
Çanak Yatağı	Plastik	Poliüretan	Diffuser Bearing	Plastic	Poliüretan
Klepe	Paslanmaz Çelik	AISI 304	Valve Cap	Stainless Steel	AISI 304
Emiş Gövdesi	Paslanmaz Çelik	AISI 304	Suction Body	Stainless Steel	AISI 304
Çıkış Gövdesi	Paslanmaz Çelik	AISI 304	Delivery Body	Stainless Steel	AISI 304







PERFORMANS TABLOSU / PERFORMANCE CHART

Pompa Tipi PumpType	Güç Power	Güç Power	m <sup>3</sup> /h lt/s	0,0	8,4	12,0	14,4	16,8	18,0	19,2	20,4	21,6	22,8	24,0
	HP	kW		0,00	2,33	3,33	4,00	4,67	5,00	5,33	5,67	6,00	6,33	6,67
416 / 08	3	2,2	MMS (m)	49	39	34	30	25	23	20	18	15	12	9
416 / 11	4	3		67	55	48	42	36	33	30	27	23	20	16
416 / 15	5,5	4		93	76	66	59	51	47	43	39	34	29	25
416 / 20	7,5	5,5		122	99	86	76	67	61	56	50	44	38	32

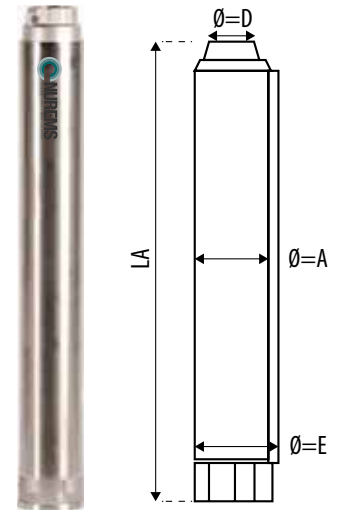
ÖLÇÜ TABLOSU / DIMENSIONS CHART

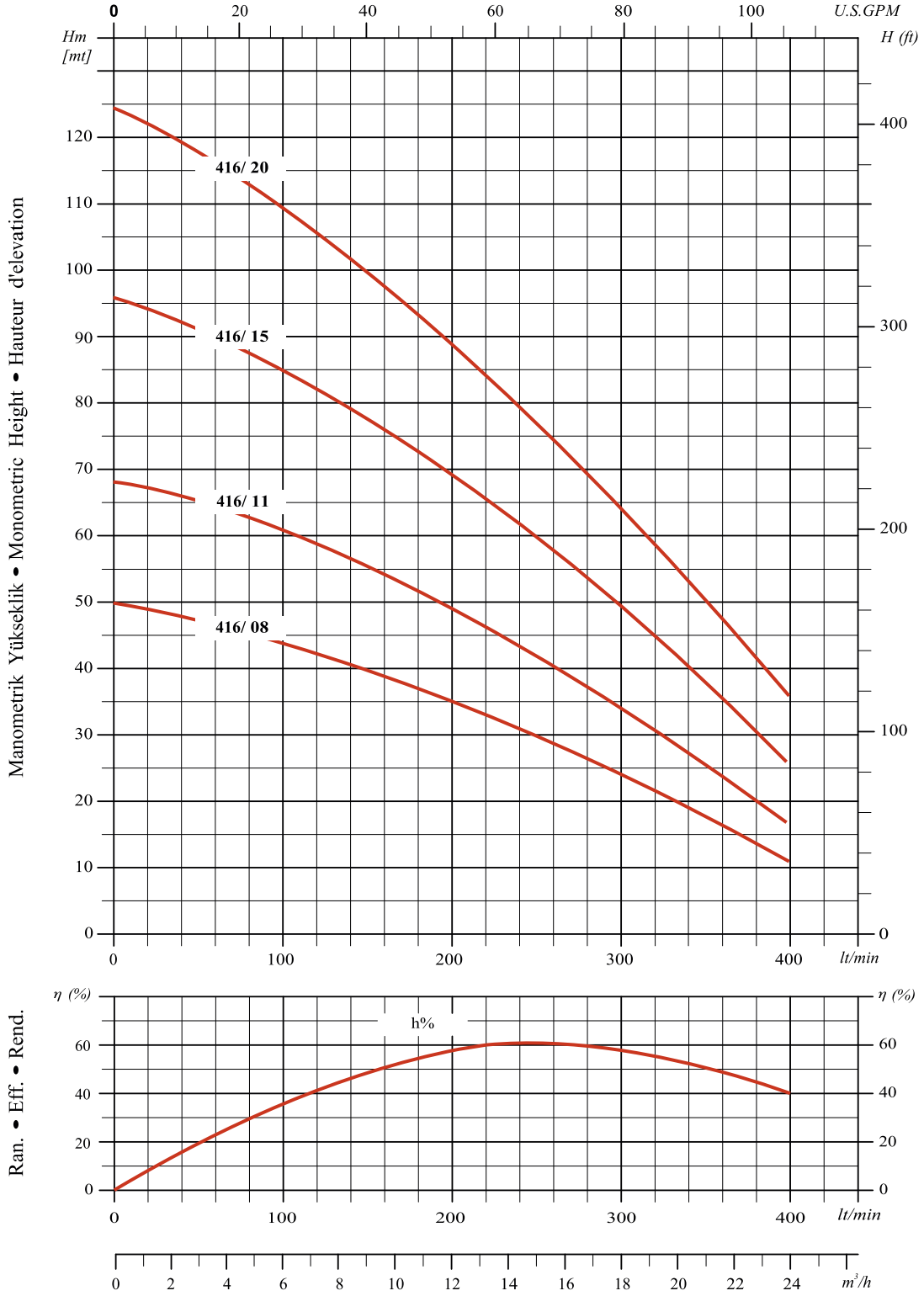
Pompa Tipi PumpType	Güç Power	Güç Power	Motor Tipi Motor Type	Ø=D	Q=A	Q=E	Pompa Uzunluğu Pump Length	Pompa Ağırlığı Pump Weight
	HP	kW			mm	mm	LA (mm)	Kg
416 / 08	3	2,2	4"	2"	94	98	676	6,3
416 / 11	4	3	4" 5"				880	8,1
416 / 15	5,5	4					1149	15,0
416 / 20	7,5	5,5					1489	13,5

ÜRÜN ÖZELLİKLERİ

PRODUCT SPECIFICATIONS

ÜRÜN ÖZELLİKLERİ			PRODUCT SPECIFICATIONS		
Pompa Gövdesi	Paslanmaz Çelik	AISI 304	Pump Body	Stainless Steel	AISI 304
Pompa Mili	Paslanmaz Çelik	AISI 304	Pump Shaft	Stainless Steel	AISI 420
Difüzör	Plastik	Cam Dolgulu Polikarbonat	Diffuser	Plastic	Glass Filled Polycarbonate
Difüzör Çanağı	Paslanmaz Çelik	AISI 304	Diffuser Ring	Stainless Steel	AISI 304
Fan	Plastik	Norly (PPO)	Impeller	Plastic	Norly (PPO)
Kaplin	Paslanmaz Çelik	AISI 304	Coupling	Stainless Steel	AISI 304
Filtre & Kablo Kanalı	Paslanmaz Çelik	AISI 304	Filter & Cable Guard	Stainless Steel	AISI 304
Yatak Takımı	Kauçuk	NBR	Bearing Set	Rubber	NBR
Çanak Yatağı	Plastik	Poliüretan	Diffuser Bearing	Plastic	Poliüretan
Klepe	Paslanmaz Çelik	AISI 304	Valve Cap	Stainless Steel	AISI 304
Emiş Gövdesi	Paslanmaz Çelik	AISI 304	Suction Body	Stainless Steel	AISI 304
Çıkış Gövdesi	Paslanmaz Çelik	AISI 304	Delivery Body	Stainless Steel	AISI 304





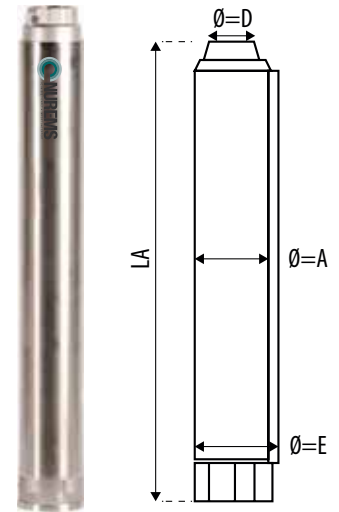
PERFORMANS TABLOSU / PERFORMANCE CHART

Pompa Tipi PumpType	Güç Power	Güç Power	m <sup>3</sup> /h lt/s	0,0	7,0	9,0	10,1	10,8	12,0	13,0	14,0	15,6	16,0	17,0	18,0	19,0	20,0	22,0
	HP	kW		0,00	1,94	2,50	2,81	3,00	3,33	3,61	3,89	4,33	4,44	4,72	5,00	5,28	5,56	6,11
516 / 10	5,5	4	MMS (m)	79	71	68	67	65	64	63	62	62	60	56	51	45	38	26
516 / 14	7,5	5,5		109	98	94	91	90	88	87	87	82	79	73	66	58	49	31
516 / 19	10	7,5		146	129	125	122	120	117	115	116	108	103	96	89	80	66	42
516 / 24	12,5	9		184	163	155	152	150	145	145	143	131	126	115	103	92	80	50
516 / 29	15	11		226	200	191	185	182	179	179	172	157	151	139	124	110	95	65
516 / 34	17,5	13		269	239	229	222	218	212	210	203	187	179	165	147	127	107	71
516 / 38	20	15		290	255	239	234	231	230	226	213	190	187	163	153	137	113	73

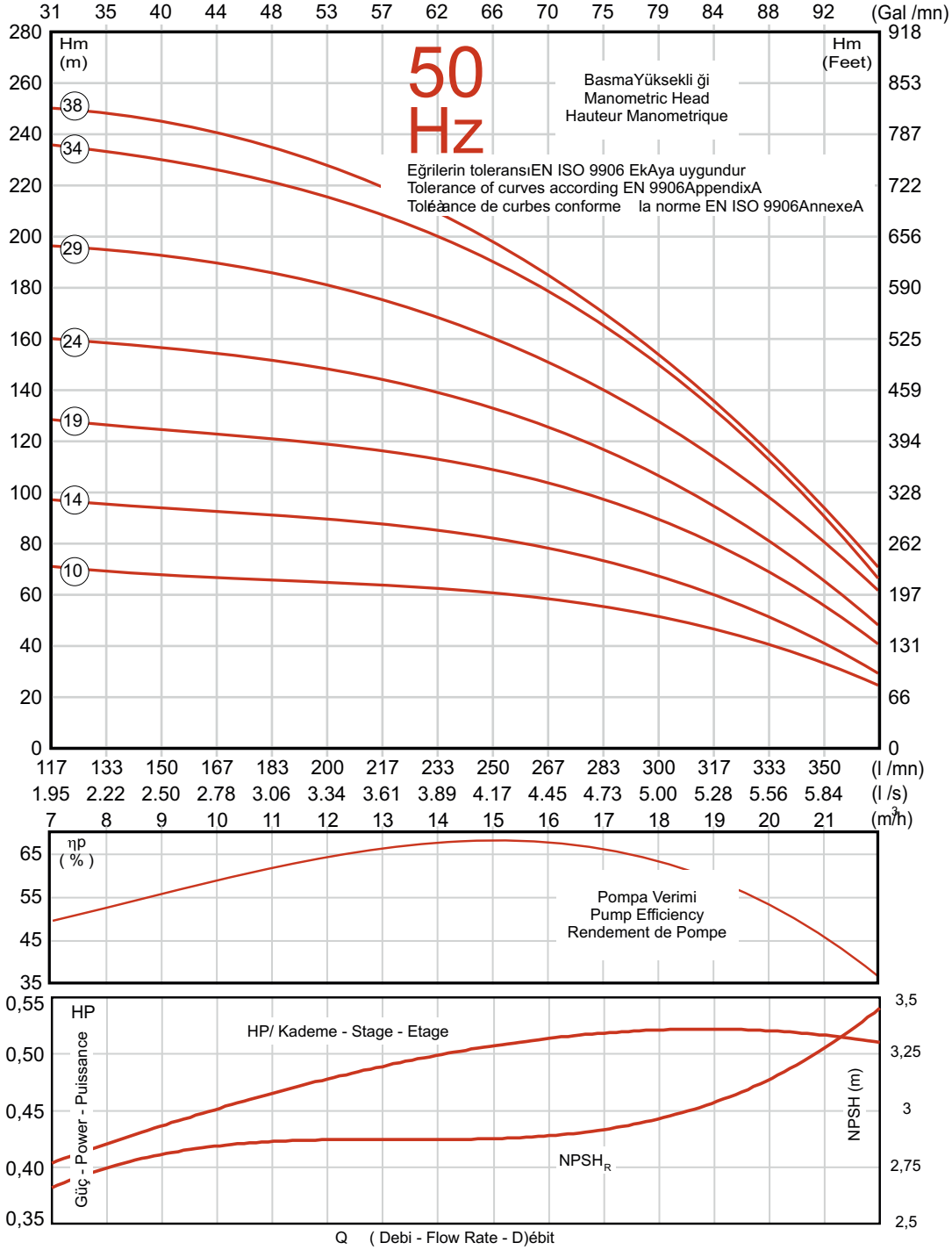
ÖLÇÜ TABLOSU / DIMENSIONS CHART

Pompa Tipi PumpType	Güç Power	Güç Power	Motor Tipi Motor Type	Ø=D	Q=A	Q=E	Pompa Uzunluğu Pump Length	Pompa Ağırlığı Pump Weight
	HP	kW			mm	mm	LA (mm)	Kg
516 / 10	5,5	4	4" 5" 6"	2 1/2"	123	125	755	10
516 / 14	7,5	5,5					935	12
516 / 19	10	7,5					1161	14
516 / 24	12,5	9	5" 6"				1435	18
516 / 29	15	11	1660				20	
516 / 34	17,5	13	1880				22	
516 / 38	20	15	6"				2115	25

ÜRÜN ÖZELLİKLERİ			PRODUCT SPECIFICATIONS		
Pompa Gövdesi	Paslanmaz Çelik	AISI 304	Pump Body	Stainless Steel	AISI 304
Pompa Mili	Paslanmaz Çelik	AISI 304	Pump Shaft	Stainless Steel	AISI 420
Difüzör	Plastik	Cam Dolgulu Polikarbonat	Diffuser	Plastic	Glass Filled Polycarbonate
Difüzör Çanağı	Paslanmaz Çelik	AISI 304	Diffuser Ring	Stainless Steel	AISI 304
Fan	Plastik	Norly (PPO)	Impeller	Plastic	Norly (PPO)
Kaplin	Paslanmaz Çelik	AISI 304	Coupling	Stainless Steel	AISI 304
Filtre & Kablo Kanalı	Paslanmaz Çelik	AISI 304	Filter & Cable Guard	Stainless Steel	AISI 304
Yatak Takımı	Kauçuk	NBR	Bearing Set	Rubber	NBR
Çanak Yatağı	Plastik	Poliüretan	Diffuser Bearing	Plastic	Poliüretan
Klepe	Paslanmaz Çelik	AISI 304	Valve Cap	Stainless Steel	AISI 304
Emiş Gövdesi	Paslanmaz Çelik	AISI 304	Suction Body	Stainless Steel	AISI 304
Çıkış Gövdesi	Paslanmaz Çelik	AISI 304	Delivery Body	Stainless Steel	AISI 304



Dönüş Hızı; Rotation Speed; 2900 RPM	Dönüş Yönü; Saatin Tersi Yönünde Rotation; Counter clockwise	Klepe Çıkışı; 2 1/2" İçten Pasolu 11 Diş Outlet; 2 1/2" Inside Threaded 11 TPI	Mil ucu; Nema standardına uygun Shaft end; According to Nema standard	Mil çapı; Shaft diameter; 17 mm
--	---	---	--	---------------------------------------



Hidrolik çalışma karakteristikleri 15°C deki suyla ve 1 bar atmosferik basınç altında alınmıştır.  
The hydraulic working characteristics have been calculated with water at 15°C at the atmospheric pressure of 1 bar.

Performans eğrileri kinematik viskozite  $\nu=1 \text{ mm}^2/\text{s}$  ve yoğunluk  $\rho=1000 \text{ kg/m}^3$  temel alınarak oluşturulmuştur.  
Performance curves are based on the kinematic viscosity  $\nu=1 \text{ mm}^2/\text{s}$  and density  $\rho=1000 \text{ kg/m}^3$

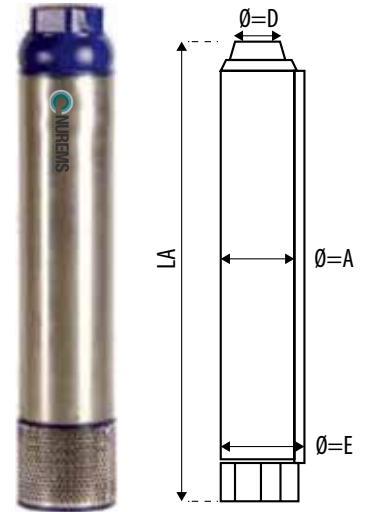
PERFORMANS TABLOSU / PERFORMANCE CHART

Pompa Tipi PumpType	Güç Power	Güç Power	m <sup>3</sup> /h lt/s	0,0	3,0	4,2	4,8	5,4	6,0	7,0	8,0	9,0	10,1	10,8	12,0	13,0	14,0	15,6
	HP	kW		0,00	0,83	1,17	1,33	1,50	1,67	1,94	2,22	2,50	2,81	3,00	3,33	3,61	3,89	4,33
610 / 14	5,5	4	MMS (m)	146	137	132	129	126	122	120	113	105	94	86	76	67	50	24
610 / 18	7,5	5,5		188	175	168	167	164	161	155	143	130	115	107	96	86	62	27
610 / 25	10	7,5		260	242	231	225	219	212	207	188	168	146	135	121	107	75	32
610 / 32	12,5	9		332	309	294	287	279	271	262	236	208	180	162	146	128	88	39
610 / 39	15	11		404	371	351	342	331	319	306	276	244	206	184	163	142	102	48

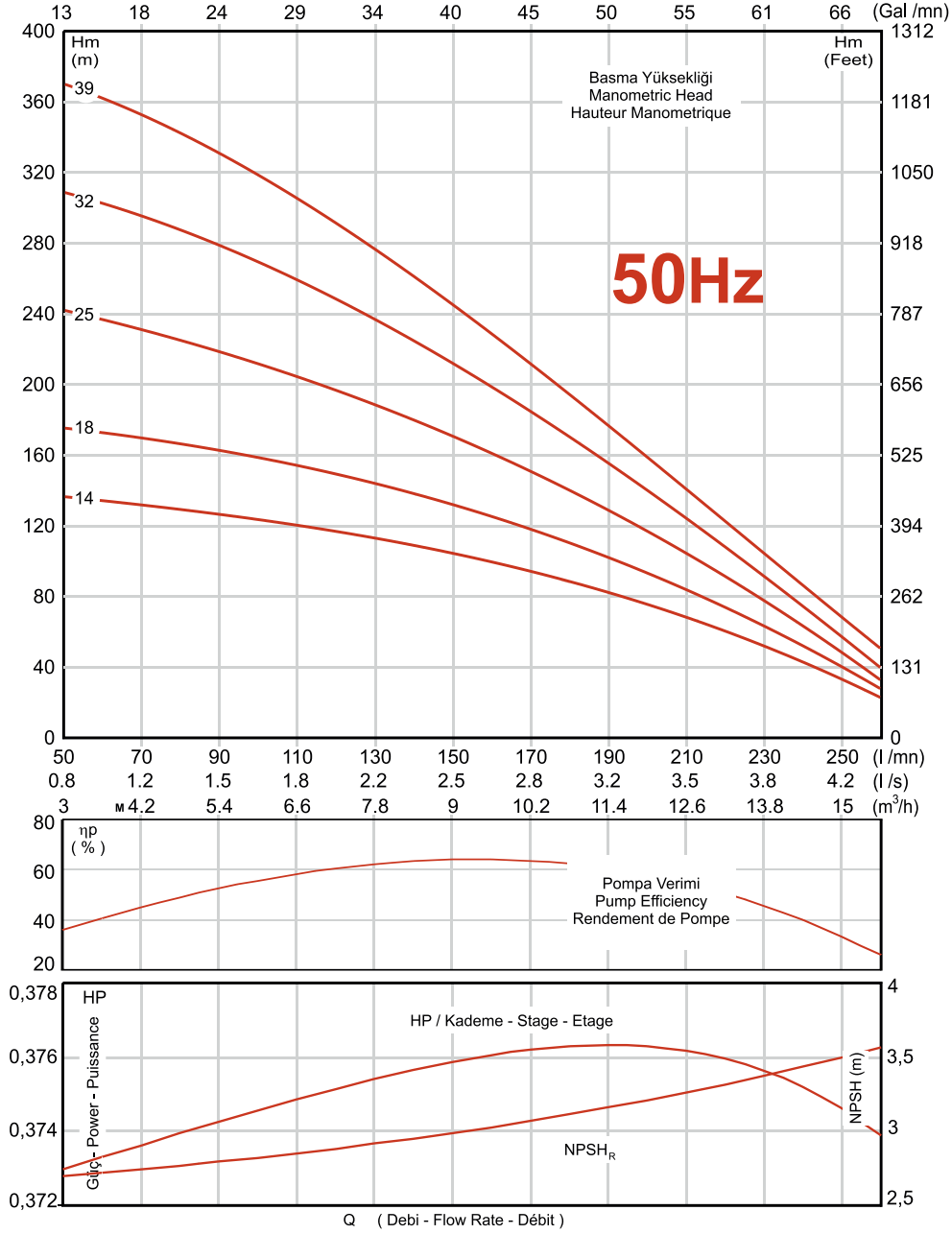
ÖLÇÜ TABLOSU / DIMENSIONS CHART

Pompa Tipi PumpType	Güç Power	Güç Power	Motor Tipi Motor Type	Ø=D	Q=A	Q=E	Pompa Uzunluğu Pump Length	Pompa Ağırlığı Pump Weight
	HP	kW			mm	mm	LA (mm)	Kg
610 / 14	5,5	4	4" 5" 6"	2 1/2"	145	147	815	14
610 / 18	7,5	5,5					955	15
610 / 25	10	7,5					1200	20
610 / 32	12,5	9	5" 6"				1455	25
610 / 39	15	11					1690	29

ÜRÜN ÖZELLİKLERİ			PRODUCT SPECIFICATIONS		
Pompa Gövdesi	Paslanmaz Çelik	AISI 304	Pump Body	Stainless Steel	AISI 304
Pompa Mili	Paslanmaz Çelik	AISI 304	Pump Shaft	Stainless Steel	AISI 420
Difüzör	Plastik	Cam Dolgulu Polikarbonat	Diffuser	Plastic	Glass Filled Polycarbonate
Difüzör Çanağı	Paslanmaz Çelik	AISI 304	Diffuser Ring	Stainless Steel	AISI 304
Fan	Plastik	Norly (PPO)	Impeller	Plastic	Norly (PPO)
Kaplin	Paslanmaz Çelik	AISI 304	Coupling	Stainless Steel	AISI 304
Filtre & Kablo Kanalı	Paslanmaz Çelik	AISI 304	Filter & Cable Guard	Stainless Steel	AISI 304
Yatak Takımı	Kauçuk	NBR	Bearing Set	Rubber	NBR
Çanak Yatağı	Plastik	Poliüretan	Diffuser Bearing	Plastic	Poliüretan
Klepe	Paslanmaz Çelik	AISI 304	Valve Cap	Stainless Steel	AISI 304
Emiş Gövdesi	Paslanmaz Çelik	AISI 304	Suction Body	Stainless Steel	AISI 304
Çıkış Gövdesi	Paslanmaz Çelik	AISI 304	Delivery Body	Stainless Steel	AISI 304



Dönüş Hızı; Rotation Speed; 2900 RPM	Dönüş Yönü; Saatin Tersi Yönünde Rotation; Counter clockwise	Klepe Çıkışı; 2 1/2" İçten Pasolu 11 Diş Outlet; 2 1/2" Inside Threaded 11 TPI	Mil ucu; Nema standardına uygun Shaft end; According to Nema standard	Mil çapı; Shaft diameter; 17 mm
--	---	---	--	---------------------------------------



Hidrolik çalışma karakteristikleri 15°C deki suyla ve 1 bar atmosferik basınç altında alınmıştır.  
The hydraulic working characteristics have been calculated with water at 15°C at the atmospheric pressure of 1 bar.

Performans eğrileri kinematik viskozite  $\nu=1 \text{ mm}^2/\text{s}$  ve yoğunluk  $\rho=1000 \text{ kg/m}^3$  temel alınarak oluşturulmuştur.  
Performance curves are based on the kinematic viscosity  $\nu=1 \text{ mm}^2/\text{s}$  and density  $\rho=1000 \text{ kg/m}^3$

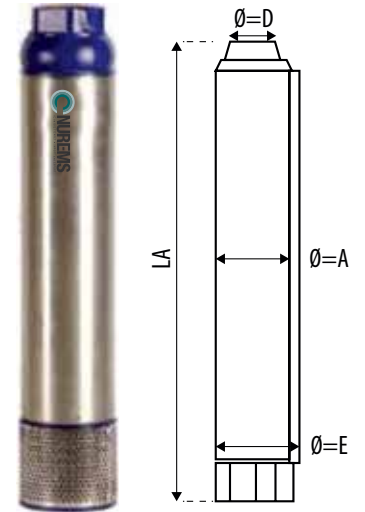
PERFORMANS TABLOSU / PERFORMANCE CHART

Pompa Tipi PumpType	Güç Power	Güç Power	m <sup>3</sup> /h	0,0	7,0	8,0	9,0	10,1	12,0	13,0	14,0	14,4	16,0	17,0	18,0	19,0	20,0	22,0
	HP	kW		0,00	1,94	2,22	2,50	2,81	3,33	3,61	3,89	4,00	4,44	4,72	5,00	5,28	5,56	6,11
615 / 08	5,5	4	MMS (m)	83	77	75	74	74	71	70	69	67	62	58	53	48	42	31
615 / 11	7,5	5,5		115	105	104	102	101	97	96	93	92	85	79	72	65	58	42
615 / 14	10	7,5		144	132	131	130	128	123	120	116	115	103	96	89	80	70	52
615 / 18	12,5	9		186	169	168	165	163	157	152	146	145	131	123	112	103	94	68
615 / 22	15	11		230	209	207	202	199	190	182	173	171	154	141	129	118	108	79
615 / 26	17,5	13		266	242	239	233	229	218	212	201	198	176	162	150	135	122	90
615 / 30	20	15		303	275	271	265	261	251	241	230	225	199	182	167	151	132	103

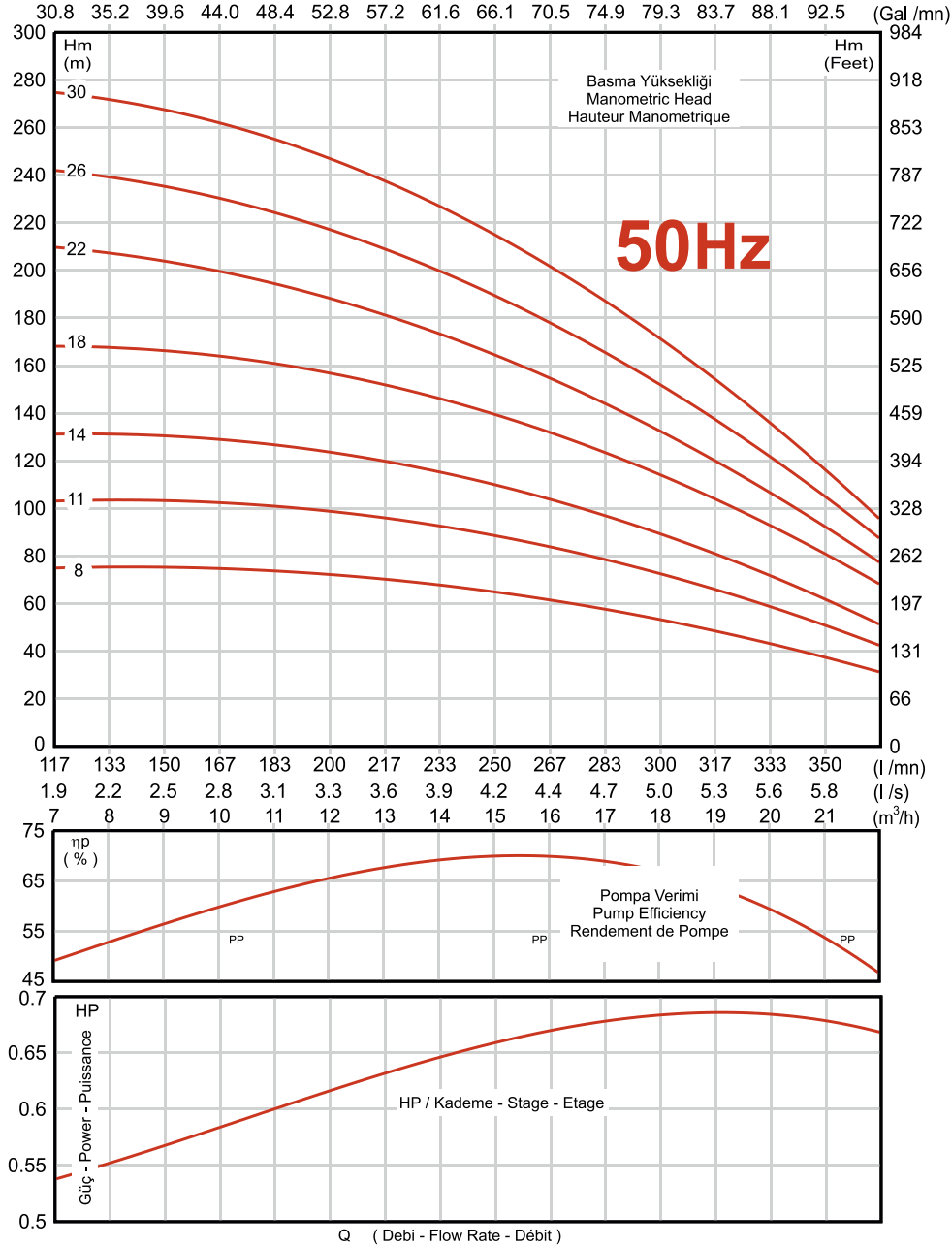
ÖLÇÜ TABLOSU / DIMENSIONS CHART

Pompa Tipi PumpType	Güç Power	Güç Power	Motor Tipi Motor Type	Ø=D	Q=A	Q=E	Pompa Uzunluğu Pump Length	Pompa Ağırlığı Pump Weight
	HP	kW			mm	mm		
615 / 08	5,5	4	4" 5" 6"	2 1/2"	145	147	560	11
615 / 11	7,5	5,5					765	13
615 / 14	10	7,5					885	15
615 / 18	12,5	9	5" 6"				1110	18
615 / 22	15	11					1270	21
615 / 26	17,5	13	6"				1430	23
615 / 30	20	15					1590	25

ÜRÜN ÖZELLİKLERİ			PRODUCT SPECIFICATIONS		
Pompa Gövdesi	Paslanmaz Çelik	AISI 304	Pump Body	Stainless Steel	AISI 304
Pompa Mili	Paslanmaz Çelik	AISI 304	Pump Shaft	Stainless Steel	AISI 420
Difüzör	Plastik	Cam Dolgulu Polikarbonat	Diffuser	Plastic	Glass Filled Polycarbonate
Difüzör Çanağı	Paslanmaz Çelik	AISI 304	Diffuser Ring	Stainless Steel	AISI 304
Fan	Plastik	Norly (PPO)	Impeller	Plastic	Norly (PPO)
Kaplin	Paslanmaz Çelik	AISI 304	Coupling	Stainless Steel	AISI 304
Filtre & Kablo Kanalı	Paslanmaz Çelik	AISI 304	Filter & Cable Guard	Stainless Steel	AISI 304
Yatak Takımı	Kauçuk	NBR	Bearing Set	Rubber	NBR
Çanak Yatağı	Plastik	Poliüretan	Diffuser Bearing	Plastic	Poliüretan
Klepe	Paslanmaz Çelik	AISI 304	Valve Cap	Stainless Steel	AISI 304
Emiş Gövdesi	Paslanmaz Çelik	AISI 304	Suction Body	Stainless Steel	AISI 304
Çıkış Gövdesi	Paslanmaz Çelik	AISI 304	Delivery Body	Stainless Steel	AISI 304



Dönüş Hızı; Rotation Speed; 2900 RPM	Dönüş Yönü; Saatin Tersi Yönünde Rotation; Counter clockwise	Klepe Çıkışı; 2 1/2" İçten Pasolu 11 Diş Outlet; 2 1/2" Inside Threaded 11 TPI	Mil ucu; Nema standardına uygun Shaft end; According to Nema standard	Mil çapı; Shaft diameter; 17 mm
--	---	---	--	---------------------------------------



Hidrolik çalışma karakteristikleri 15°C deki suyla ve 1 bar atmosferik basınç altında alınmıştır.  
The hydraulic working characteristics have been calculated with water at 15°C at the atmospheric pressure of 1 bar.

Performans eğrileri kinematik viskozite  $\nu=1 \text{ mm}^2/\text{s}$  ve yoğunluk  $\rho=1000 \text{ kg/m}^3$  temel alınarak oluşturulmuştur.  
Performance curves are based on the kinematic viscosity  $\nu=1 \text{ mm}^2/\text{s}$  and density  $\rho=1000 \text{ kg/m}^3$



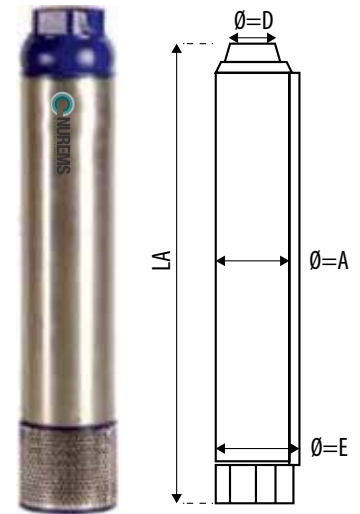
PERFORMANS TABLOSU / PERFORMANCE CHART

Pompa Tipi PumpType	Güç Power	Güç Power	m <sup>3</sup> /h lt/s	0,0	12,0	14,0	16,0	18,0	20,0	22,0	23,0	24,0	25,0	26,0	28,0
	HP	kW		0,00	3,33	3,89	4,44	5,00	5,56	6,11	6,39	6,67	6,94	7,22	7,78
625 / 06	5,5	4	MMS (m)	57,75	50,25	48	46,5	45	44,25	42,75	40,5	38,25	35,25	33,75	28,5
625 / 08	7,5	5,5		77	67	64	62	60	59	57	54	51	47	45	38
625 / 11	10	7,5		108	91	89	85	83	82	78	75	70	65	61	50
625 / 14	12,5	9		135	116	112	108	106	104	97	92	86	80	74	60
625 / 17	15	11		164	142	138	133	130	127	117	111	105	97	91	75
625 / 20	17,5	13		197	171	167	163	160	150	137	130	123	115	108	89
625 / 22	20	15		212	182	176	171	167	160	145	137	129	120	114	95
625 / 28	25	18,5		272	234	226	219	215	201	180	170	158	146	135	115
625 / 34	30	22		340	290	285	276	249	226	199	191	173	161	147	121
625 / 40	40	30		408	346	344	333	283	251	218	212	188	176	159	128

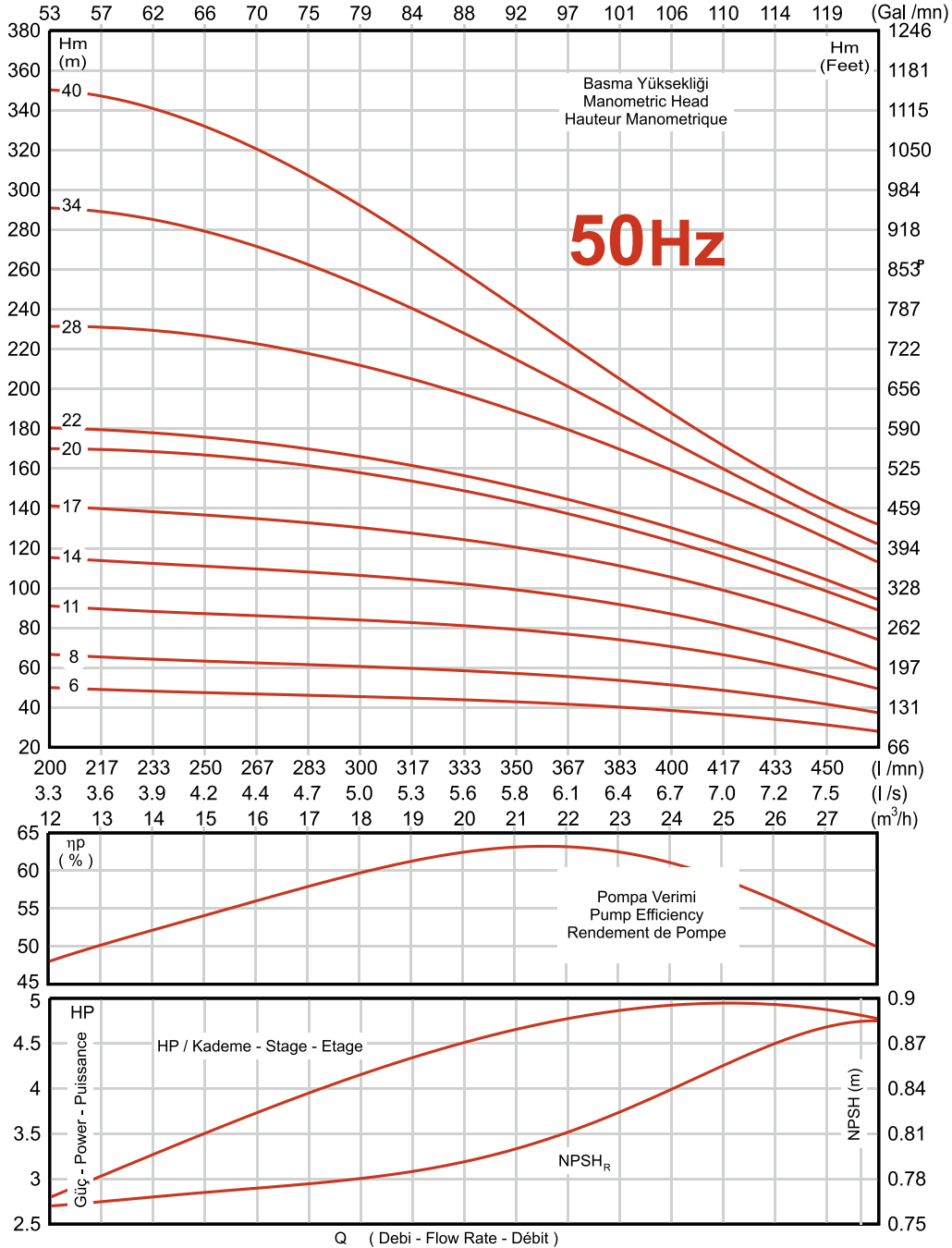
ÖLÇÜ TABLOSU / DIMENSIONS CHART

Pompa Tipi PumpType	Güç Power	Güç Power	Motor Tipi Motor Type	Ø=D	Q=A	Q=E	Pompa Uzunluğu Pump Length	Pompa Ağırlığı Pump Weight
	HP	kW			mm	mm	LA (mm)	Kg
625 / 06	5,5	4	4" 5" 6"	2 1/2"	145	147	625	11
625 / 08	7,5	5,5					725	13
625 / 11	10	7,5					875	15
625 / 14	12,5	9	5" 6"				1025	17
625 / 17	15	11					1175	19
625 / 20	17,5	13	6"				1390	22,5
625 / 22	20	15					1490	24
625 / 28	25	18,5					1740	28,7
625 / 34	30	22	6" 7"				2200	33,2
625 / 40	40	30					2450	37

ÜRÜN ÖZELLİKLERİ			PRODUCT SPECIFICATIONS		
Pompa Gövdesi	Paslanmaz Çelik	AISI 304	Pump Body	Stainless Steel	AISI 304
Pompa Mili	Paslanmaz Çelik	AISI 304	Pump Shaft	Stainless Steel	AISI 420
Difüzör	Plastik	Cam Dolgulu Polikarbonat	Diffuser	Plastic	Glass Filled Polycarbonate
Difüzör Çanağı	Paslanmaz Çelik	AISI 304	Diffuser Ring	Stainless Steel	AISI 304
Fan	Plastik	Norly (PPO)	Impeller	Plastic	Norly (PPO)
Kaplin	Paslanmaz Çelik	AISI 304	Coupling	Stainless Steel	AISI 304
Filtre & Kablo Kanalı	Paslanmaz Çelik	AISI 304	Filter & Cable Guard	Stainless Steel	AISI 304
Yatak Takımı	Kauçuk	NBR	Bearing Set	Rubber	NBR
Çanak Yatağı	Plastik	Poliüretan	Diffuser Bearing	Plastic	Poliüretan
Klepe	Paslanmaz Çelik	AISI 304	Valve Cap	Stainless Steel	AISI 304
Emiş Gövdesi	Paslanmaz Çelik	AISI 304	Suction Body	Stainless Steel	AISI 304
Çıkış Gövdesi	Paslanmaz Çelik	AISI 304	Delivery Body	Stainless Steel	AISI 304



Dönüş Hızı; Rotation Speed; 2900 RPM	Dönüş Yönü; Saatin Tersi Yönünde Rotation; Counter clockwise	Klepe Çıkışı; 2 1/2" İçten Pasolu 11 Diş Outlet; 2 1/2" Inside Threaded 11 TPI	Mil ucu; Nema standardına uygun Shaft end; According to Nema standard	Mil çapı; Shaft diameter; 17 mm
--	---	---	--	---------------------------------------



Hidrolik çalışma karakteristikleri 15°C deki suyla ve 1 bar atmosferik basınç altında alınmıştır.  
The hydraulic working characteristics have been calculated with water at 15°C at the atmospherical pressure of 1 bar.

Performans eğrileri kinematik viskozite  $\nu=1 \text{ mm}^2/\text{s}$  ve yoğunluk  $\rho=1000 \text{ kg/m}^3$  temel alınarak oluşturulmuştur.  
Performance curves are based on the kinematic viscosity  $\nu=1 \text{ mm}^2/\text{s}$  and density  $\rho=1000 \text{ kg/m}^3$

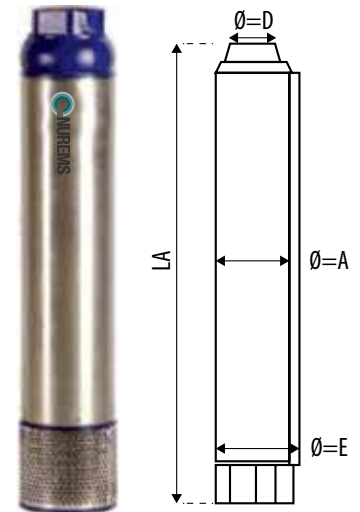
PERFORMANS TABLOSU / PERFORMANCE CHART

Pompa Tipi PumpType	Güç Power	Güç Power	m <sup>3</sup> /h lt/s	0,0	12,0	16,0	20,0	24,0	28,0	32,0	36,0	40,0	44,0	48,0
	HP	kW		0,00	3,33	4,44	5,56	6,67	7,78	8,89	10,00	11,11	12,22	13,33
635 / 04	5,5	4	MMS (m)	48	43	41	39	36	33	30	26	22	17	12
635 / 06	7,5	5,5		69	62	59	55	51	46	41	35	29	22	14
635 / 08	10	7,5		92	82	78	73	68	61	55	47	39	29	19
635 / 10	12,5	9		113	101	96	90	84	76	68	58	48	37	24
635 / 12	15	11		135	121	115	108	100	91	81	69	56	42	27
635 / 14	17,5	13		153	139	132	123	114	103	91	77	62	45	27
635 / 16	20	15		185	165	153	141	129	116	102	88	72	54	35
635 / 20	25	18,5		215	194	184	172	158	142	124	105	84	62	37
635 / 23	30	22		249	224	213	201	186	169	150	129	104	77	47

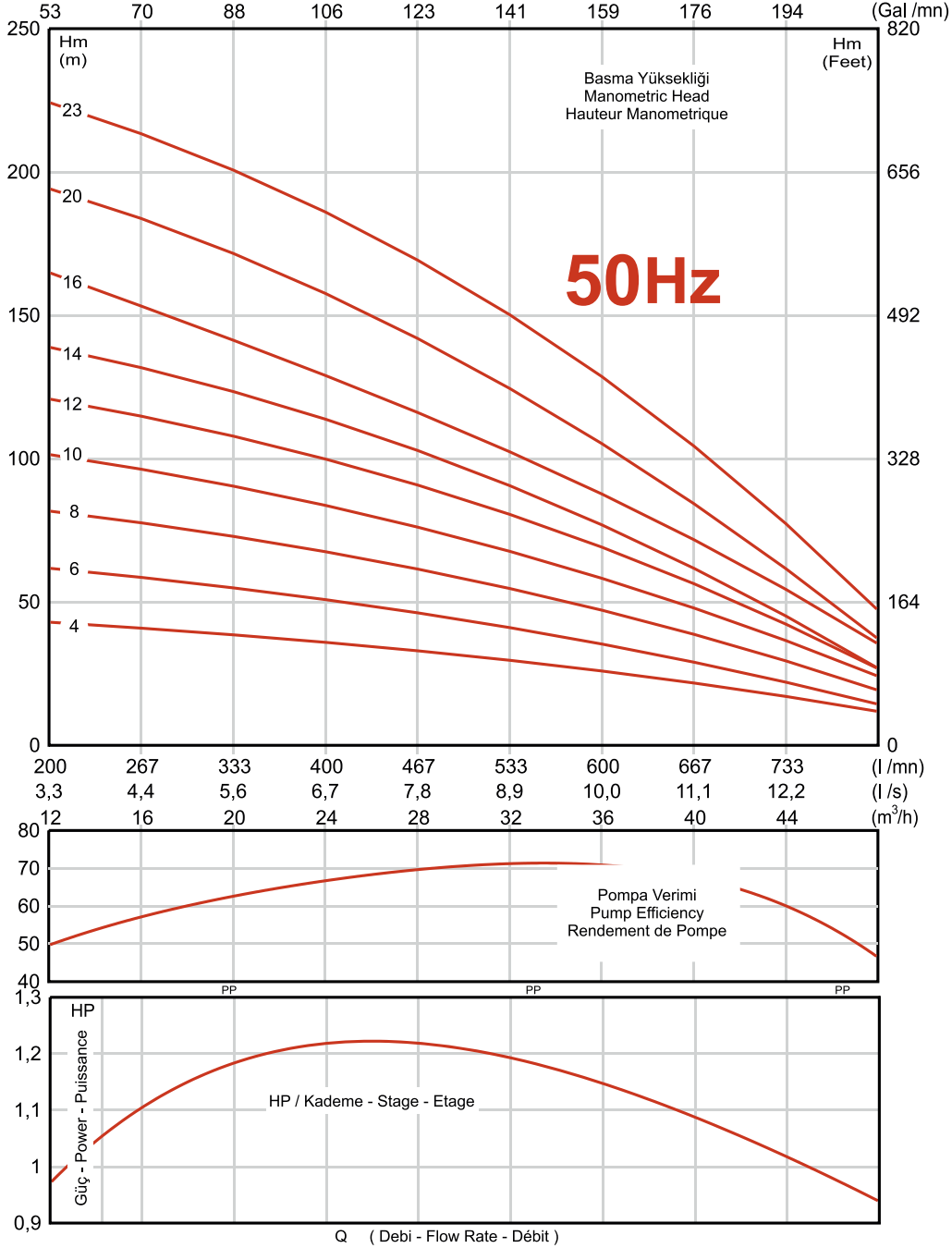
ÖLÇÜ TABLOSU / DIMENSIONS CHART

Pompa Tipi PumpType	Güç Power	Güç Power	Motor Tipi Motor Type	Ø=D	Q=A	Q=E	Pompa Uzunluğu Pump Length	Pompa Ağırlığı Pump Weight
	HP	kW			mm	mm	LA (mm)	Kg
635 / 04	5,5	4	5" 6"	3"	145	147	732	14,7
635 / 06	7,5	5,5					988	18,1
635 / 08	10	7,5					1244	21,4
635 / 10	12,5	9					1500	24,8
635 / 12	15	11					1756	28,1
635 / 14	17,5	13	6"	3"	145	147	2012	31,5
635 / 16	20	15					2268	34,8
635 / 20	25	18,5					2780	41,5
635 / 23	30	22					3164	46,5

ÜRÜN ÖZELLİKLERİ			PRODUCT SPECIFICATIONS		
Pompa Gövdesi	Paslanmaz Çelik	AISI 304	Pump Body	Stainless Steel	AISI 304
Pompa Mili	Paslanmaz Çelik	AISI 304	Pump Shaft	Stainless Steel	AISI 420
Difüzör	Plastik	Cam Dolgulu Polikarbonat	Diffuser	Plastic	Glass Filled Polycarbonate
Difüzör Çanağı	Paslanmaz Çelik	AISI 304	Diffuser Ring	Stainless Steel	AISI 304
Fan	Plastik	Norly (PPO)	Impeller	Plastic	Norly (PPO)
Kaplin	Paslanmaz Çelik	AISI 304	Coupling	Stainless Steel	AISI 304
Filtre & Kablo Kanalı	Paslanmaz Çelik	AISI 304	Filter & Cable Guard	Stainless Steel	AISI 304
Yatak Takımı	Kauçuk	NBR	Bearing Set	Rubber	NBR
Çanak Yatağı	Plastik	Poliüretan	Diffuser Bearing	Plastic	Poliüretan
Klepe	Paslanmaz Çelik	AISI 304	Valve Cap	Stainless Steel	AISI 304
Emiş Gövdesi	Paslanmaz Çelik	AISI 304	Suction Body	Stainless Steel	AISI 304
Çıkış Gövdesi	Paslanmaz Çelik	AISI 304	Delivery Body	Stainless Steel	AISI 304



Dönüş Hızı; Rotation Speed; 2900 RPM	Dönüş Yönü; Saatin Tersi Yönünde Rotation; Counter clockwise	Klepe Çıkışı; 3" İçten Pasolu 11 Diş Outlet; 3" Inside Threaded 11 TPI	Mil ucu; Nema standardına uygun Shaft end; According to Nema standard	Mil çapı; Shaft diameter; 19 mm
--	---	---	--	---------------------------------------



Hidrolik çalışma karakteristikleri 15°C deki suyla ve 1 bar atmosferik basınç altında alınmıştır.  
The hydraulic working characteristics have been calculated with water at 15°C at the atmospheric pressure of 1 bar.

Performans eğrileri kinematik viskozite  $\nu=1 \text{ mm}^2/\text{s}$  ve yoğunluk  $\rho=1000 \text{ kg/m}^3$  temel alınarak oluşturulmuştur.  
Performance curves are based on the kinematic viscosity  $\nu=1 \text{ mm}^2/\text{s}$  and density  $\rho=1000 \text{ kg/m}^3$

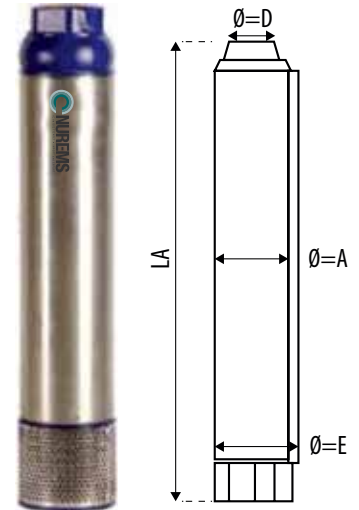
PERFORMANS TABLOSU / PERFORMANCE CHART

Pompa Tipi PumpType	Güç Power	Güç Power	m <sup>3</sup> /h lt/s	0,0	20,0	24,0	28,0	32,0	36,0	40,0	44,0	48,0	52,0	56,0	60,0	64,0
	HP	kW		0,00	5,56	6,67	7,78	8,89	10,00	11,11	12,22	13,33	14,44	15,56	16,67	17,78
645 / 02	5,5	4	MMS (m)	29	25	24	23	22	21	20	19	17	15	13	11	8
645 / 03	7,5	5,5		44	37	36	35	33	32	30	28	25	23	20	16	12
645 / 04	10	7,5		62	50	48	46	44	42	39	37	34	30	26	22	17
645 / 05	12,5	9		71	62	60	58	55	52	49	46	42	37	32	26	20
645 / 07	15	11		97	86	83	79	75	71	66	61	55	49	42	35	27
645 / 08	17,5	13		111	97	94	90	86	82	77	71	64	57	49	39	29
645 / 09	20	15		126	111	106	101	96	91	85	79	72	64	55	44	32
645 / 11	25	18,5		151	135	129	123	116	110	103	95	86	75	64	51	36
645 / 14	30	22		190	172	163	155	146	137	127	116	105	91	76	59	40
645 / 16	35	26		218	196	188	179	170	160	149	137	124	109	91	71	49
645 / 18	40	30		239	215	206	196	185	173	160	146	130	114	95	75	53
645 / 23	50	37		289	278	269	258	244	229	212	193	172	149	125	98	70

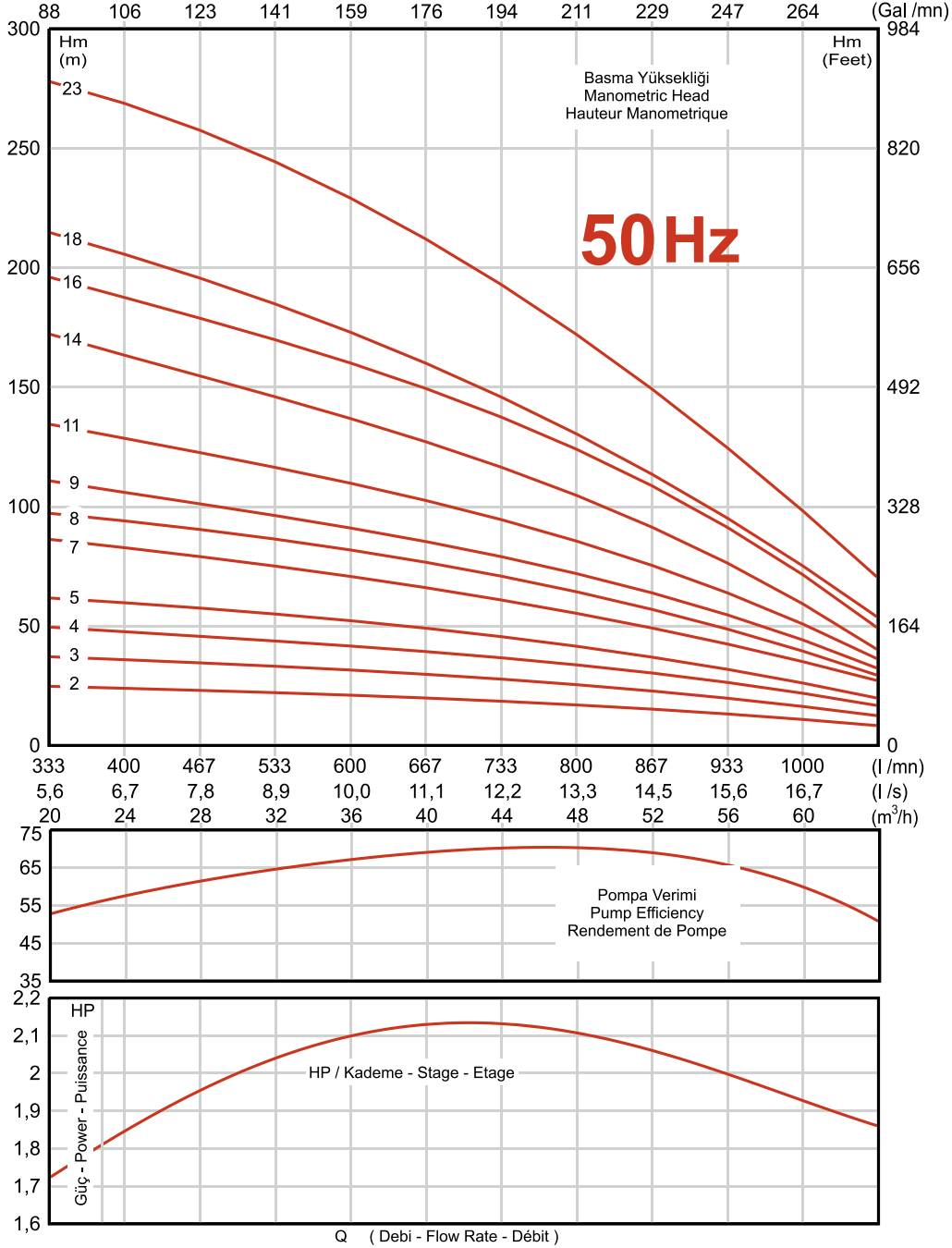
ÖLÇÜ TABLOSU / DIMENSIONS CHART

Pompa Tipi PumpType	Güç Power	Güç Power	Motor Tipi Motor Type	Ø=D	Q=A	Q=E	Pompa Uzunluğu Pump Length LA (mm)	Pompa Ağırlığı Pump Weight Kg
	HP	kW			mm	mm		
645 / 02	5,5	4	5" 6"	3"	145	147	476	11,3
645 / 03	7,5	5,5					604	12,9
645 / 04	10	7,5					732	14,5
645 / 05	12,5	9					860	16,2
645 / 07	15	11					1116	19,4
645 / 08	17,5	13	6"				1244	21,0
645 / 09	20	15					1372	22,7
645 / 11	25	18,5	1628				25,9	
645 / 14	30	22	6" 7"				2012	30,8
645 / 16	35	26	6"				2268	34,1
645 / 18	40	30	6" 7"				2524	37,3
645 / 23	50	37		3164	45,4			

ÜRÜN ÖZELLİKLERİ			PRODUCT SPECIFICATIONS		
Pompa Gövdesi	Paslanmaz Çelik	AISI 304	Pump Body	Stainless Steel	AISI 304
Pompa Mili	Paslanmaz Çelik	AISI 304	Pump Shaft	Stainless Steel	AISI 420
Difüzör	Plastik	Cam Dolgulu Polikarbonat	Diffuser	Plastic	Glass Filled Polycarbonate
Difüzör Çanağı	Paslanmaz Çelik	AISI 304	Diffuser Ring	Stainless Steel	AISI 304
Fan	Plastik	Norly (PPO)	Impeller	Plastic	Norly (PPO)
Kaplin	Paslanmaz Çelik	AISI 304	Coupling	Stainless Steel	AISI 304
Filtre & Kablo Kanalı	Paslanmaz Çelik	AISI 304	Filter & Cable Guard	Stainless Steel	AISI 304
Yatak Takımı	Kauçuk	NBR	Bearing Set	Rubber	NBR
Çanak Yatağı	Plastik	Poliüretan	Diffuser Bearing	Plastic	Poliüretan
Klepe	Paslanmaz Çelik	AISI 304	Valve Cap	Stainless Steel	AISI 304
Emiş Gövdesi	Paslanmaz Çelik	AISI 304	Suction Body	Stainless Steel	AISI 304
Çıkış Gövdesi	Paslanmaz Çelik	AISI 304	Delivery Body	Stainless Steel	AISI 304



Dönüş Hızı; Rotation Speed; 2900 RPM	Dönüş Yönü; Saatin Tersi Yönünde Rotation; Counter clockwise	Klepe Çıkışı; 3" İçten Pasolu 11 Diş Outlet; 3" Inside Threaded 11 TPI	Mil ucu; Nema standardına uygun Shaft end; According to Nema standard	Mil çapı; Shaft diameter; 19 mm
--	---	---	--	---------------------------------------



Hidrolik çalışma karakteristikleri 15°C deki suyla ve 1 bar atmosferik basınç altında alınmıştır.  
The hydraulic working characteristics have been calculated with water at 15°C at the atmospheric pressure of 1 bar.

Performans eğrileri kinematik viskozite  $\nu=1 \text{ mm}^2/\text{s}$  ve yoğunluk  $\rho=1000 \text{ kg/m}^3$  temel alınarak oluşturulmuştur.  
Performance curves are based on the kinematic viscosity  $\nu=1 \text{ mm}^2/\text{s}$  and density  $\rho=1000 \text{ kg/m}^3$

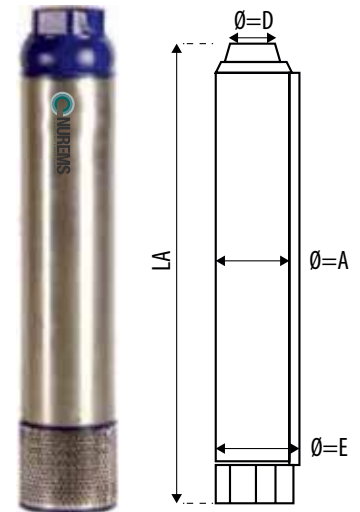
PERFORMANS TABLOSU / PERFORMANCE CHART

Pompa Tipi PumpType	Güç Power	Güç Power	m <sup>3</sup> /h lt/s	0,0	28,0	32,0	36,0	40,0	44,0	48,0	52,0	56,0	60,0	64,0	68,0	72,0	76,0	80,0
	HP	kW		0,00	7,78	8,89	10,00	11,11	12,22	13,33	14,44	15,56	16,67	17,78	18,89	20,00	21,11	22,22
660 / 02	5,5	4	MMS (m)	26	21	20	19	18	17	16	15	14	13	12	11	10	9	7
660 / 03	7,5	5,5		38	31	29	28	27	26	24	23	22	20	19	17	15	13	11
660 / 04	10	7,5		51	41	39	37	36	34	32	30	28	27	24	22	20	17	14
660 / 05	12,5	9		63	51	48	46	44	42	40	38	35	33	30	28	24	21	17
660 / 07	15	11		86	69	66	63	60	57	54	51	48	44	41	37	32	27	22
660 / 08	17,5	13		101	82	79	75	72	68	65	61	57	53	48	44	39	33	27
660 / 09	20	15		110	92	88	84	80	76	72	67	63	59	54	49	43	37	31
660 / 11	25	18,5		135	110	105	100	95	90	85	80	75	69	64	58	52	45	38
660 / 14	30	22		167	137	131	126	120	113	107	100	93	86	78	70	62	53	44
660 / 16	35	26		190	156	150	143	136	128	120	112	104	95	86	77	68	58	48
660 / 18	40	30		200	178	170	163	155	147	138	129	120	111	101	91	80	69	57
660 / 23	50	37		246	227	218	208	197	187	176	165	153	141	128	114	100	84	68

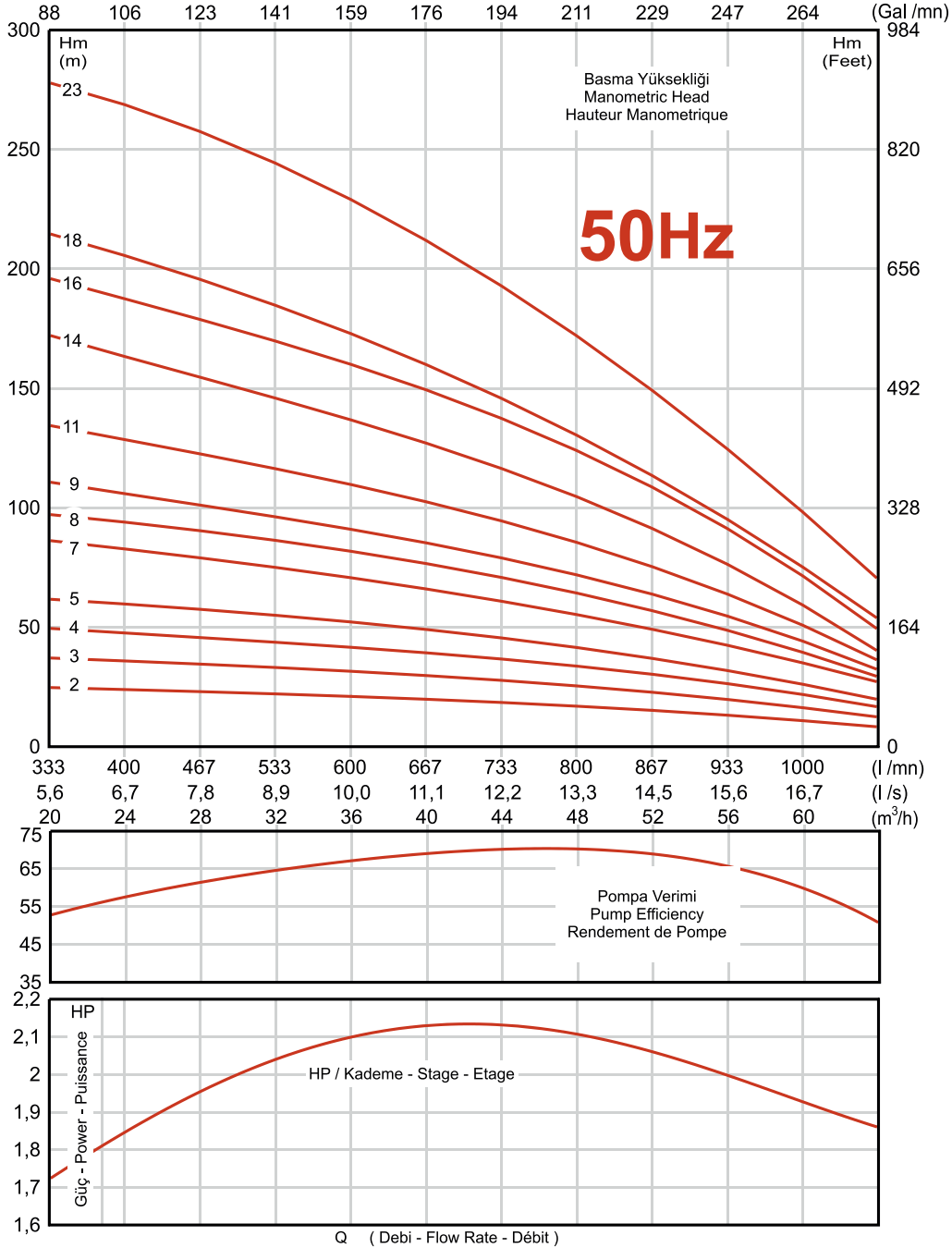
ÖLÇÜ TABLOSU / DIMENSIONS CHART

Pompa Tipi PumpType	Güç Power	Güç Power	Motor Tipi Motor Type	Ø=D	Q=A	Q=E	Pompa Uzunluğu Pump Length LA (mm)	Pompa Ağırlığı Pump Weight Kg
	HP	kW			mm	mm		
660 / 02	5,5	4	5" 6"	3"	145	147	476	11
660 / 03	7,5	5,5					604	13
660 / 04	10	7,5					732	15
660 / 05	12,5	9					860	16
660 / 07	15	11	1116				20	
660 / 08	17,5	13	1244				21	
660 / 09	20	15	1372				23	
660 / 11	25	18,5	1628				26	
660 / 14	30	22	2012				31	
660 / 16	35	26	2268				34	
660 / 18	40	30	2524				38	
660 / 23	50	37	3164				46	

ÜRÜN ÖZELLİKLERİ			PRODUCT SPECIFICATIONS		
Pompa Gövdesi	Paslanmaz Çelik	AISI 304	Pump Body	Stainless Steel	AISI 304
Pompa Mili	Paslanmaz Çelik	AISI 304	Pump Shaft	Stainless Steel	AISI 420
Difüzör	Plastik	Cam Dolgulu Polikarbonat	Diffuser	Plastic	Glass Filled Polycarbonate
Difüzör Çanağı	Paslanmaz Çelik	AISI 304	Diffuser Ring	Stainless Steel	AISI 304
Fan	Plastik	Norly (PPO)	Impeller	Plastic	Norly (PPO)
Kaplin	Paslanmaz Çelik	AISI 304	Coupling	Stainless Steel	AISI 304
Filtre & Kablo Kanalı	Paslanmaz Çelik	AISI 304	Filter & Cable Guard	Stainless Steel	AISI 304
Yatak Takımı	Kauçuk	NBR	Bearing Set	Rubber	NBR
Çanak Yatağı	Plastik	Poliüretan	Diffuser Bearing	Plastic	Poliüretan
Klepe	Paslanmaz Çelik	AISI 304	Valve Cap	Stainless Steel	AISI 304
Emiş Gövdesi	Paslanmaz Çelik	AISI 304	Suction Body	Stainless Steel	AISI 304
Çıkış Gövdesi	Paslanmaz Çelik	AISI 304	Delivery Body	Stainless Steel	AISI 304



Dönüş Hızı; Rotation Speed; 2900 RPM	Dönüş Yönü; Saatin Tersi Yönünde Rotation; Counter clockwise	Klepe Çıkışı; 3" İçten Pasolu 11 Diş Outlet; 3" Inside Threaded 11 TPI	Mil ucu; Nema standardına uygun Shaft end; According to Nema standard	Mil çapı; Shaft diameter; 19 mm
--	---	---	--	---------------------------------------



Hidrolik çalışma karakteristikleri 15°C deki suyla ve 1 bar atmosferik basınç altında alınmıştır.  
The hydraulic working characteristics have been calculated with water at 15°C at the atmospheric pressure of 1 bar.

Performans eğrileri kinematik viskozite  $\nu=1 \text{ mm}^2/\text{s}$  ve yoğunluk  $\rho=1000 \text{ kg/m}^3$  temel alınarak oluşturulmuştur.  
Performance curves are based on the kinematic viscosity  $\nu=1 \text{ mm}^2/\text{s}$  and density  $\rho=1000 \text{ kg/m}^3$